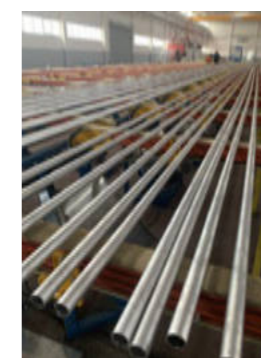


ЕКСПЕРТ В ОБЛАСТТА НА  
СИСТЕМИ ЗА ПАРАПЕТИ

Стандартите остават същите,  
иновациите никога не спират...



**PARADISE  
PERGO**



„PARADISE PERGO“ Е БЪЛГАРСКА КОМПАНИЯ С ЛИДЕРСКИ ПОЗИЦИИ И ДЕСЕТГОДИШЕН ОПИТ В РЕШЕНИЯТА ЗА ОПТИМИЗИРАНЕ НА ВЪНШНИ ПРОСТРАНСТВА ЗА БИЗНЕСА И БИТА. ПРОЕКТИРА, ДОСТАВЯ И МОНТИРА ВИСОКОКАЧЕСТВЕНИ СЛЪНЦЕЗАЩИТНИ АЛУМИНИЕВИ ПЕРГОЛИ, ОСТЪКЛЕНИЯ, ПАРАПЕТИ, ВЕТРОЗАЩИТИ, СЕННИЦИ, МЕБЕЛИ ЗА ОТКРИТО, ДЕКИНГ И ДР.

„PARADISE PERGO“ Е ЕКСКЛУЗИВЕН ПРЕДСТАВИТЕЛ ЗА БЪЛГАРИЯ НА ПРОДУКТИТЕ НА ЕДИН ОТ ЛИДЕРИТЕ В ПРОИЗВОДСТВОТО НА АЛУМИНИЕВИ И СЪКЛЕНИ СИСТЕМИ ЗА ПАРАПЕТИ - ТУРСКАТА КОМПАНИЯ „BTS ALUMINIUM“.

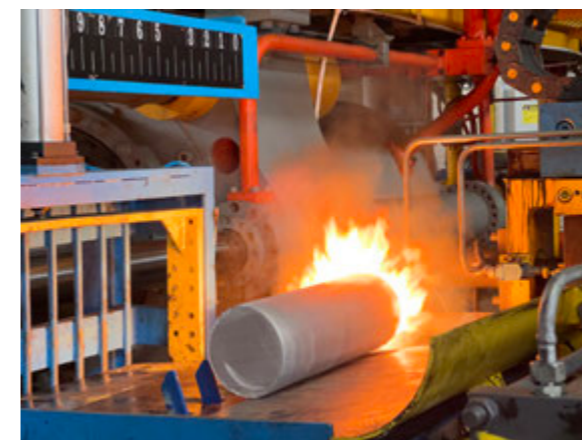
КОМПАНИЯТА „BTS ALUMINIUM“ Е СЪЗДАДЕНА ПРЕЗ 1988 Г. И В МОМЕНТА ДОСТАВЯ ПРОДУКТИТЕ СИ В НАД 50 СТРАНИ НА 5 КОНТИНЕНТА.




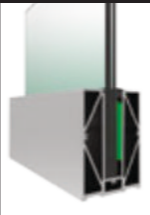





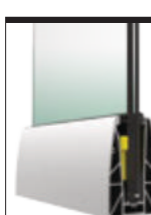


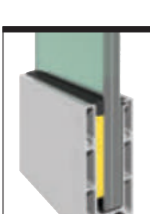
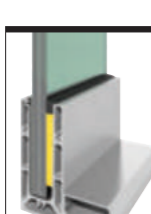














ПРОДУКТОВАТА ѝ ГАМА ВКЛЮЧВА:






- БЕЗРАМКОВИ СЪКЛЕНИ ПАРАПЕТНИ СИСТЕМИ
- АЛУМИНИЕВИ ПАРАПЕТНИ СИСТЕМИ
- ИЗДИГАЩА СЕ СЪКЛЕНА ПАРАПЕТНА/ВЕТРОУСТОЙЧИВА СИСТЕМА
- СЪКЛЕН НАВЕС
- АЛУМИНИЕВИ СИСТЕМИ ЗА ГРАДИНСКИ ОГРАДИ
- АЛУМИНИЕВА ФИКСИРАНА ВЕРАНДА/ПАТИО СИСТЕМА
- ВЕРТИКАЛНИ ПЛЪЗГАЩИ СЕ СЪКЛЕНИ СТЕННИ СИСТЕМИ, ТИП „ГИЛОТИНА“.

КОМПАНИЯТА „BTS ALUMINIUM“ ОТДАВА ГОЛЯМО ЗНАЧЕНИЕ НА НЕПРЕКЪСНАТОТО РАЗРАБОТВАНЕ НА НОВИ ПРОДУКТИ, ЗА ДА ПРЕДОСТАВИ НАЙ-ДОБРОТО ОБСЛУЖВАНЕ В ТАЗИ ОБЛАСТ.

„СТАНДАРТИТЕ ОСТАВАТ СЪЩИТЕ, ИНОВАЦИИТЕ НИКОГА НЕ СВЪРШВАТ!“

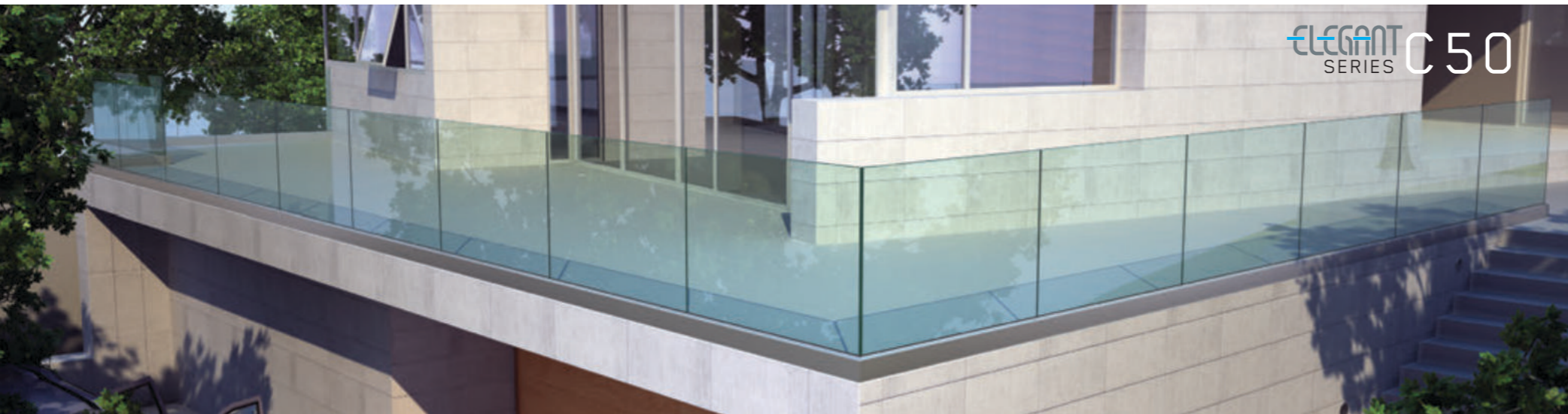


 <b>C50</b> Система за поддръжане на стъкло с горно монтиране 04-07	 <b>LED C50</b> Система за поддръжане на стъкло с горно монтиране 08-11	 <b>C50+</b> Система за поддръжане на стъкло с горно монтиране 12-13	 <b>A50</b> Система за поддръжане на стъкло с горно монтиране 14-15
 <b>U50</b> Система за поддръжане на стъкло с горно монтиране 16-17	 <b>U50F</b> Система за поддръжане на стъкло с горно монтиране 18-19	 <b>U50Max</b> Система за поддръжане на стъкло с горно монтиране 20-21	 <b>U50FMax</b> Система за поддръжане на стъкло с горно монтиране 22-23
 <b>U50RMax</b> Система за поддръжане на стъкло с горно монтиране 24-25	 <b>EX50</b> Система за поддръжане на стъкло с горно монтиране 26-27	 <b>X50</b> Система за поддръжане на стъкло с горно монтиране 28-29	 <b>N50S</b> Система за поддръжане на стъкло с горно монтиране 30-31
 <b>N50</b> Система за поддръжане на стъкло с горно монтиране 32-33	 <b>N50F</b> Система за поддръжане на стъкло с горно монтиране 34-35	 <b>N50R</b> Система за странично фиксиране 36-37	 <b>C70</b> Система за горно монтиране с регулиране на ъгъла на стъклото 38-39
 <b>C60</b> Система за поддръжане на стъкло с горно монтиране 40-41	 <b>AS55</b> Система за поддръжане на стъкло с горно монтиране 42-43	 <b>R50Neo</b> Система за поддръжане на стъкло с горно монтиране 44-45	 <b>FX50</b> Система за странично фиксиране 46-47
 <b>NX50</b> Система за поддръжане на стъкло с горно монтиране 48-49	 <b>M50</b> Система за поддръжане на стъкло с горно монтиране тип F 50-51	 <b>CL50</b> Система за поддръжане на стъкло с горно монтиране 52-53	 <b>CL40</b> Система за поддръжане на стъкло с горно монтиране 54-55
 <b>DESIGN RX50</b> Система за поддръжане на стъкло с горно монтиране 56-57	 <b>CA50</b> Система за поддръжане на стъкло с горно монтиране 58-61	 <b>CX50</b> Система за поддръжане на стъкло с горно монтиране 62-63	 <b>D50</b> Страничен монтаж Тип стълбице Стъклен парапет 64-65

 <b>D55</b> Система за стъклени парапети с гъвкаво странично фиксиране 66-67	 <b>AL50</b> Външна система за поддръжане на стъкло 68-69	 <b>S40</b> Система за поддръжане на стъкло с горно монтиране (икономичен тип) 70-71	 <b>S40E</b> Система за поддръжане на стъкло с горно монтиране (икономичен тип) 72-73
 <b>J100</b> Балкон „Жулиета“ 74-75	 <b>J120</b> Балкон „Жулиета“ 76-77	 <b>Vista100</b> Външна система за поддръжане на стъкло 78-79	 <b>Vista300</b> <b>Vista310</b> Спигот 80-81
 <b>Vista320</b> <b>Vista330</b> Спигот 82-83	 <b>ВАРИАЦИИ НА ПРОФИЛА НА ГОРНИЯ ПАРАПЕТ И АКСЕСОАРИ</b> 84-85	 <b>ПЕРИЛА И АКСЕСОАРИ</b> 86-87	 <b>АКСЕСОАРИ</b> 88

СЕРТИФИКАТИ



ELEGANT SERIES C50

Системите BTS Elegant за поддръжане на стъкло в пода придават уникалност на вашите проекти с тяхната издръжливост и естетика, като представляват иновативно решение.

Подовите фиксатори, изработени от алуминий, гарантират здравина, като осигуряват стабилна връзка между пода и стъклото.

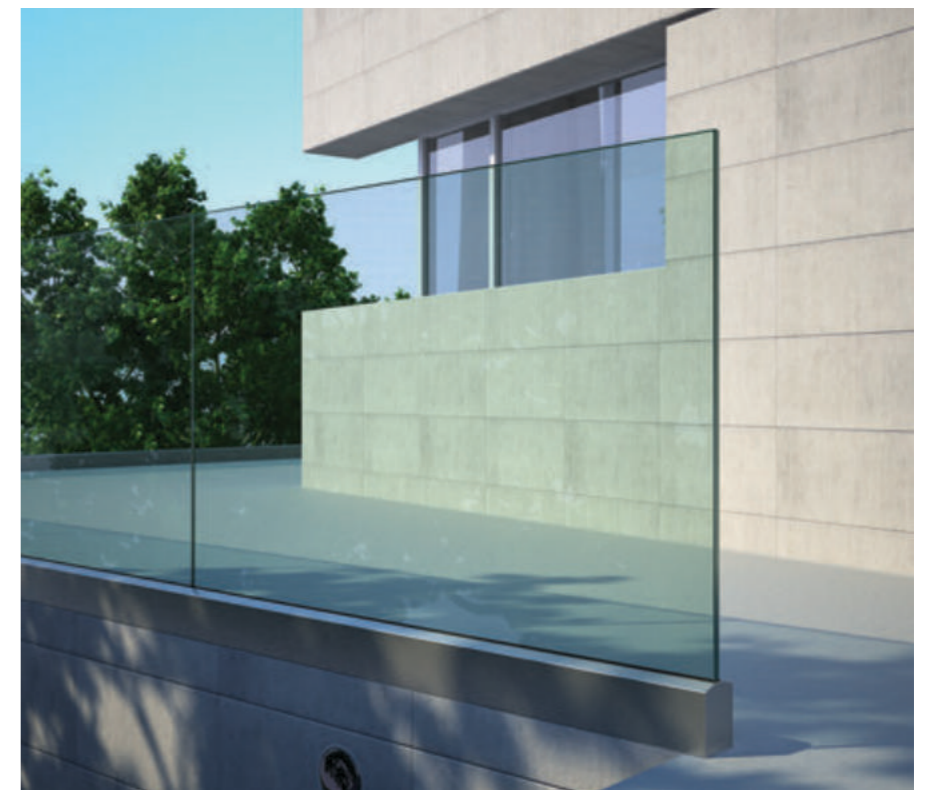
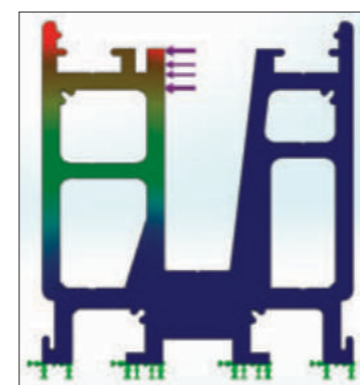
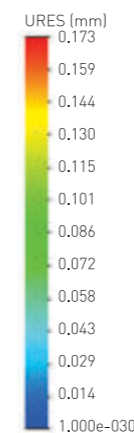
Естетичният вид се постига чрез покриване на фиксиращите елементи с покриващ профил.

Разнообразието от цветови варианти на капачковите профили ще ви позволи да създадете уникален стил.

- Използване на 12 мм, 16 мм и 20 мм защитно стъкло
- Най-новата и най-безопасна система за парапети
- Неограничена видимост
- Естетичен дизайн
- Лесно почистване

Маса: 9.89846 kg  
Обем: 0.000517958 m³  
Плътност: 2700 kg/m³  
Сила на тежестта: 13.7052 N

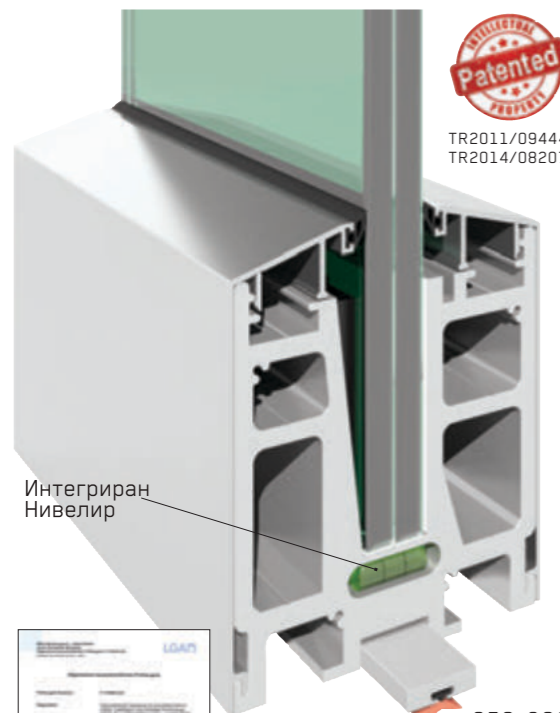
ДЕФОРМАЦИЯ



СИСТЕМА ЗА ПОДДЪРЖАНЕ НА СТЪКЛО С ГОРНО МОНТИРАНЕ

Сплав EN AW 6063

Резултати от напрежение и преместване върху 1 м основен профил с хоризонтално натоварване от 1 тон [10.000 Nt] на най-високата повърхност на профила.



TR2011/09444  
TR2014/08207

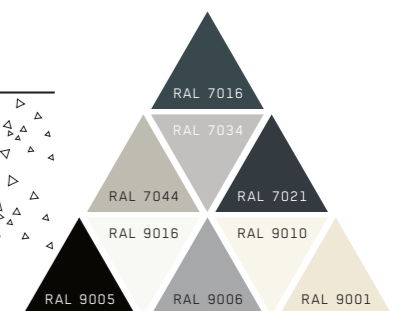
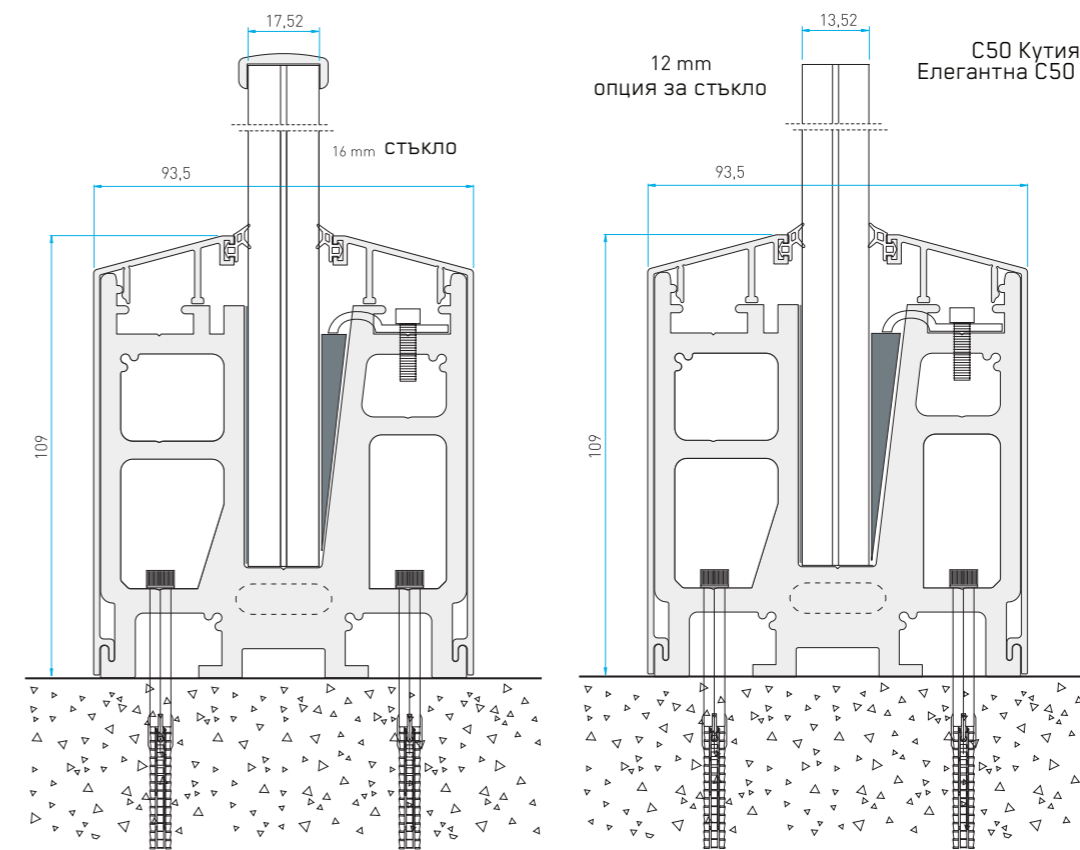
C50-6825  
Уплътняващ профил



МОДЕЛНИ ВАРИАЦИИ



Опция с регулируем блок за неравна повърхност





TR2011/09444  
TR2014/08207

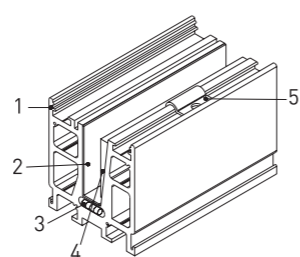
ОПОРНИ ОСНОВИ ЗА СЪТЪКЛО



C50-6548



C50-6548/30



- 1- C50-6548
- 2- РАЗДЕЛИТЕЛ
- 3- НИВЕЛИР
- 4- ПЛАСТМАСОВ КЛИН
- 5- ЗАКЛЮЧВАНЕ С КЛИН

ПРОФИЛ С НАДЛЪЖЕН КАНАЛ



P-1001  
9,50 kg/m



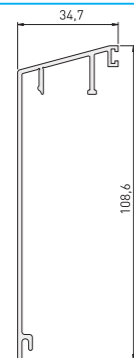
C50-KMS12 Комплект клинове за стъкло 6+6 мм  
C50-KMS16 Комплект клинове за стъкло 8+8 мм  
C50-KMS20 Комплект клинове за стъкло 10+10 мм

КОД	C50-5280	C50-5280/30	C50-6548	C50-6548/30	C50-6844	C50-6844/30	P-1001	P-1006
ДЪЛЖИНА	15 cm	30 cm	15 cm	30 cm	15 cm	30 cm	200 cm	200 cm
ДЕБЕЛИНА НА СЪТЪКЛО	12,4mm/ 13,52 mm стъкло		16,4mm/ 17,52 mm стъкло		20,4mm/ 21,52 mm стъкло		12,4 / 17,52 mm	20,4 / 21,52 mm
ПРЕДВАРИТЕЛНО ПРОИЗВЕДЕНО	V	V	V	V	V	V	По заявка	По заявка
ПЛАСТМАСОВ КЛИН	Включено	Включено	Включено	Включено	Включено	Включено	X	X
ШАЙБА	Включено	Включено	Включено	Включено	Включено	Включено	X	X
ЗАКЛЮЧВАНЕ С КЛИН	Включено	Включено	Включено	Включено	Включено	Включено	X	X

ПОКРИВАШ ПРОФИЛ



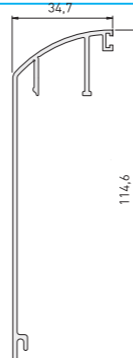
P-1002  
0,710 kg/m  
(C50-6549)



P-1003  
0,680 kg/m  
(C50-6577)



P-1004  
0,770 kg/m  
(C50-6596)



КРАЙНИ ОГРАНИЧИТЕЛИ



C50-1002K



C50-1003K



C50-1004K



C50-1002BK

УПЛЪТНЕНИЯ

ДЕБЕЛИНА НА СЪТЪКЛО		C50
10 mm	ВЪТРЕШНО УПЛЪТНЕНИЕ	CNT-029
	ВЪНШНО УПЛЪТНЕНИЕ	CNT-025
12 mm (13,76mm)	ВЪТРЕШНО УПЛЪТНЕНИЕ	CNT-026
	ВЪНШНО УПЛЪТНЕНИЕ	CNT025
16 mm (17,52mm)	ВЪТРЕШНО УПЛЪТНЕНИЕ	CNT025
	ВЪНШНО УПЛЪТНЕНИЕ	CNT-025
20 mm (21,52mm)	ВЪТРЕШНО УПЛЪТНЕНИЕ	CNT-025
	ВЪНШНО УПЛЪТНЕНИЕ	CNT-025

• Erdm уплътненията се продават за цяла кутия

ПРИКРЕПАЩИ КОМПОНЕНТИ



AK-5027K  
Химически анкер



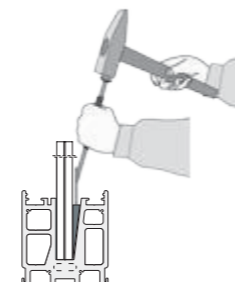
BTS-GJ8X150  
M8 x 150 Резбован прът + шайба + гайка



BTS-KB10X140



AK-5299  
Инструмент за закрепване с клин



ELEGANT SERIES C50

СИСТЕМА ЗА ПОДДЪРЖАНЕ НА СЪТЪКЛО С ГОРНО МОНТИРАНЕ

ПРОФИЛИ ЗА ПОДРАВНЯВАНЕ

C50-6297  
Профил за подравняване



C50-6825  
Уплътняващ профил

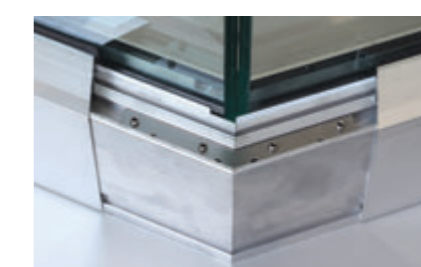
ЪГЛОВ КОНЕКТОР



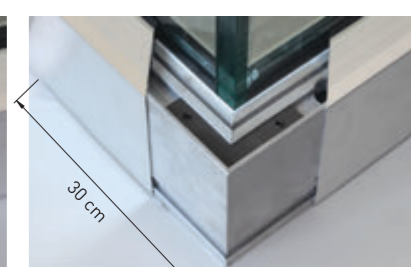
C50-6549D  
90° ъгъл



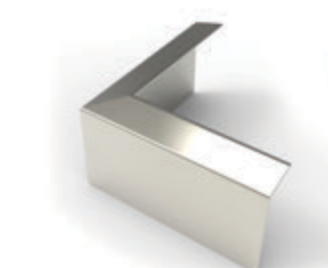
Готови ъгли



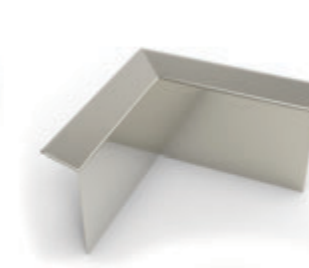
C50-6548/45DG



C50-6548/90DG



C50-6549-90A



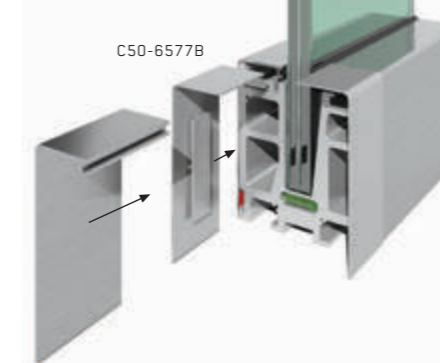
C50-6549-90B

КАПАЧКИ ЗА СЛИВАНЕ НА ПОКРИТИЯ



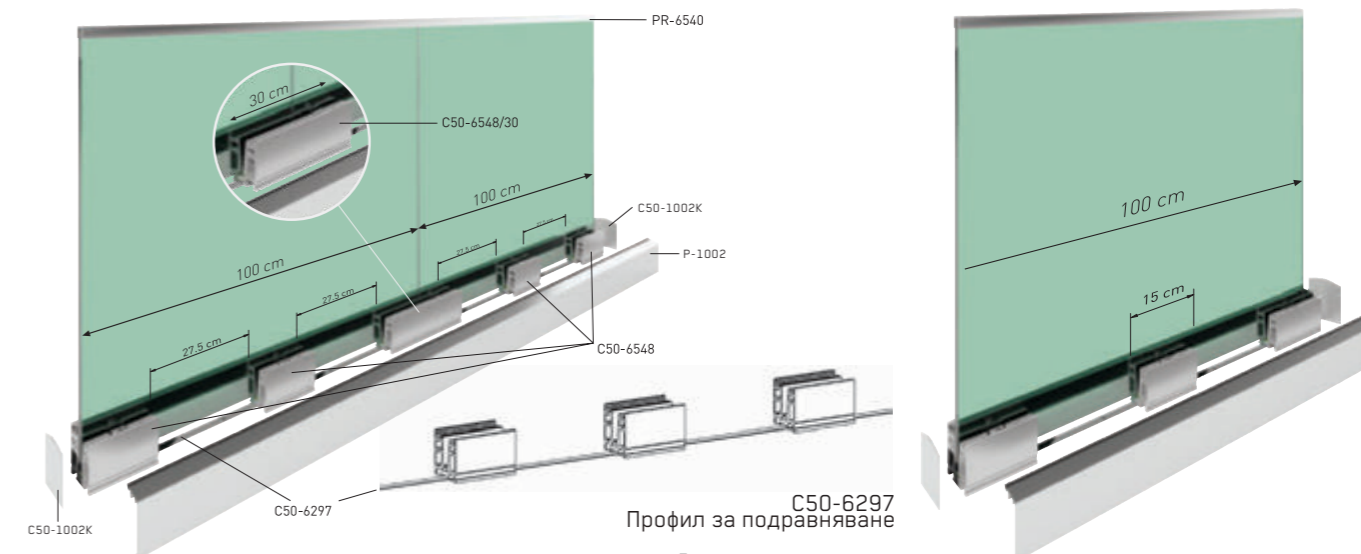
C50-6549B

C50-6596B



C50-6577B

ДАНИИ ЗА МОНТАЖ

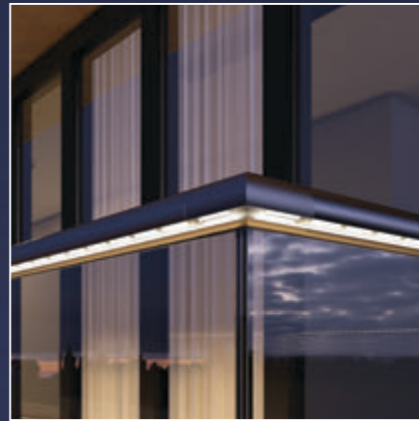
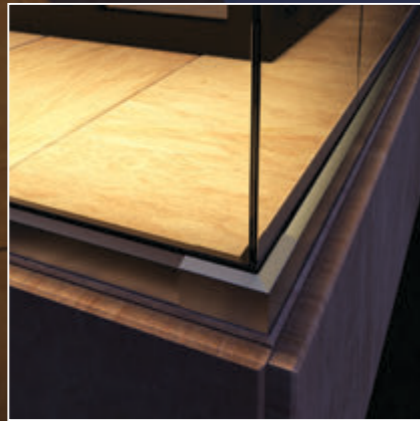


Профил за подравняване C50-6297



ELEGANT SERIES C 50 :: LED ::

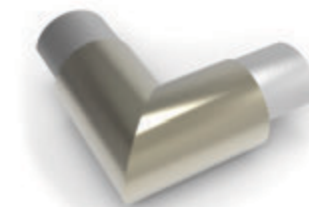
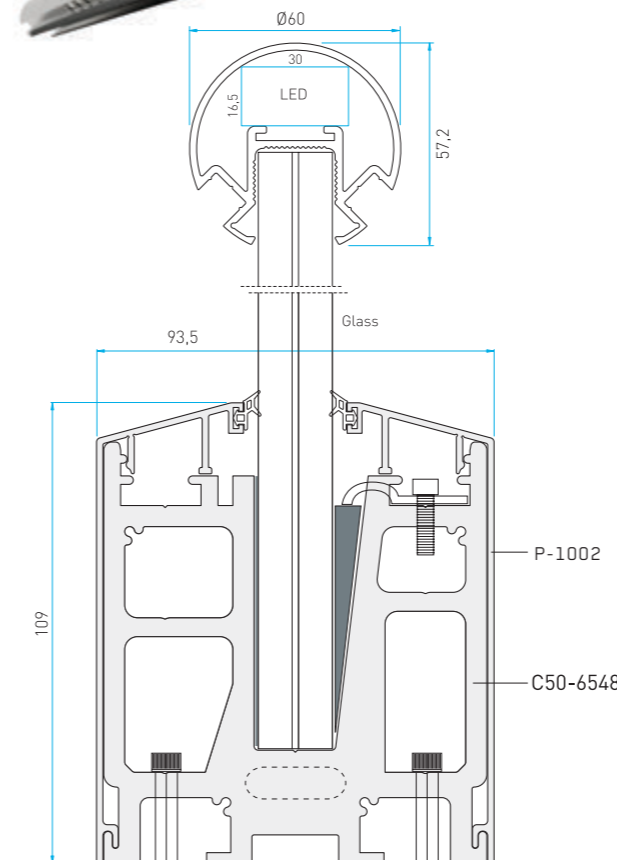
СИСТЕМА ЗА ПОДДЪРЖАНЕ НА СЪКЛО С ГОРНО МОНТИРАНЕ



PR-8102

Красотата на меката светлина в нощния мрак...

Направете незабравима нощната визия и осветете пътя си с LED светлинен канален профил, съвместим със системата C50.



AK-8102D



AK-5190



AK-5189

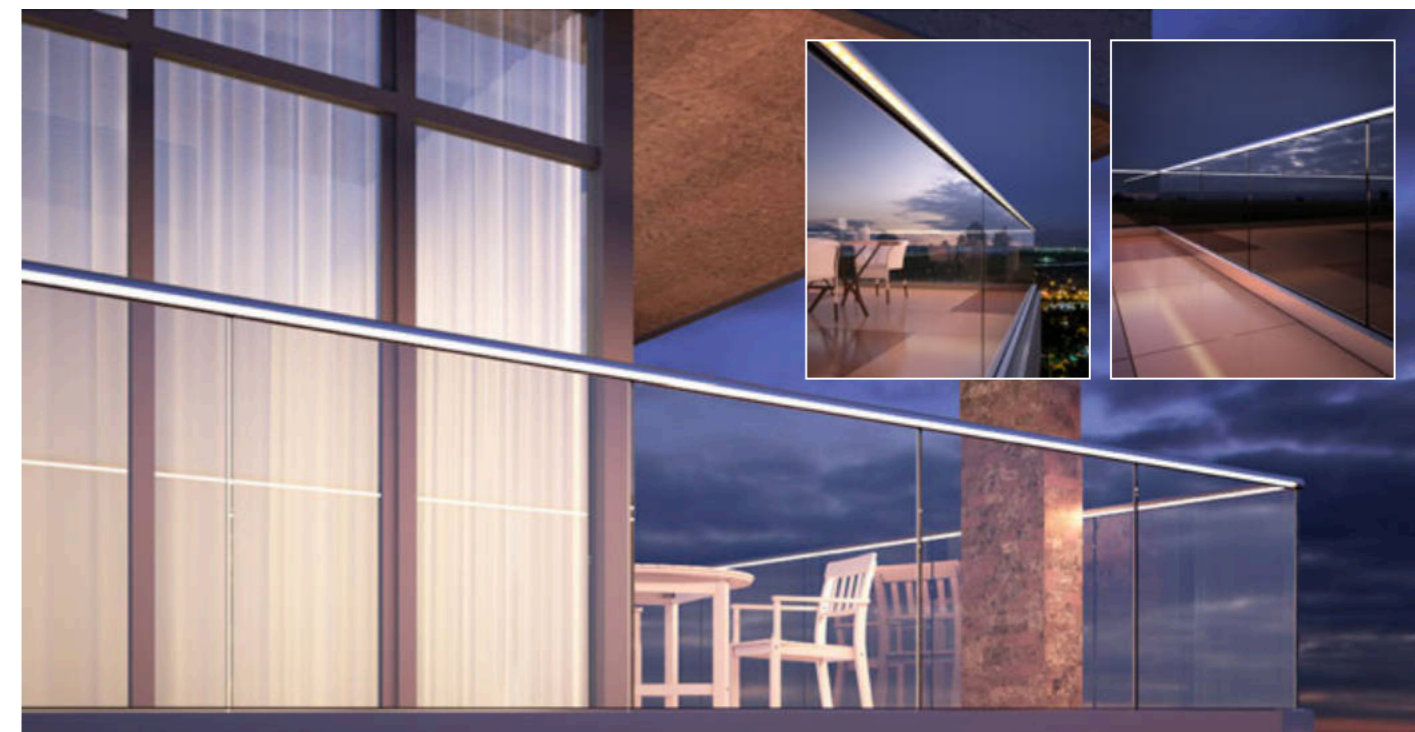


AK-8102B

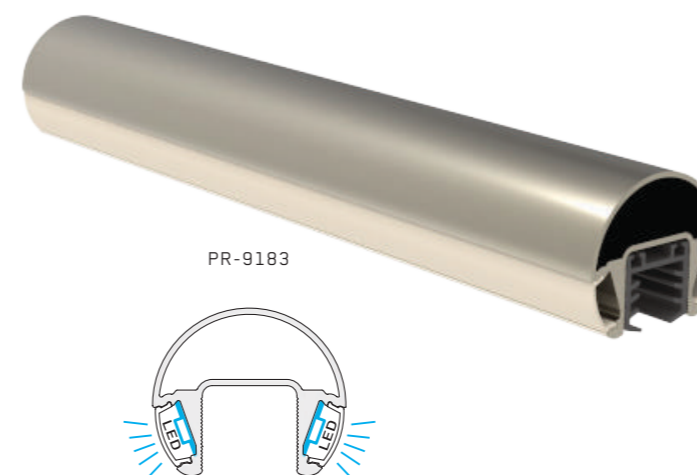
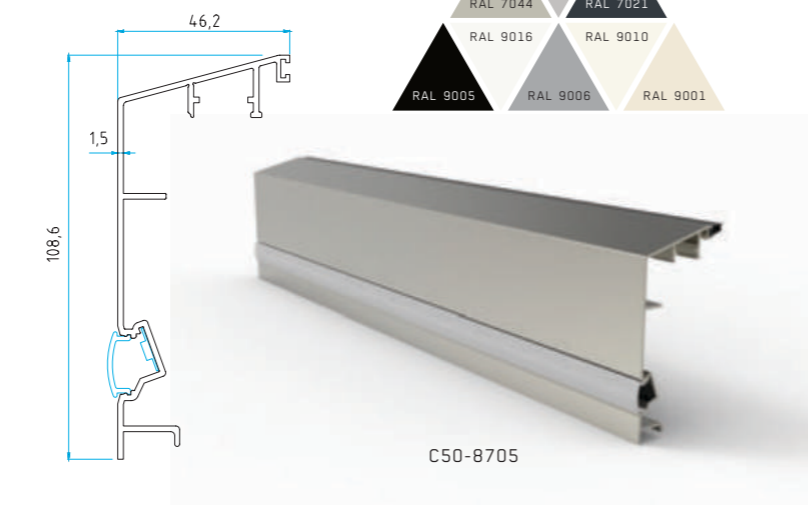
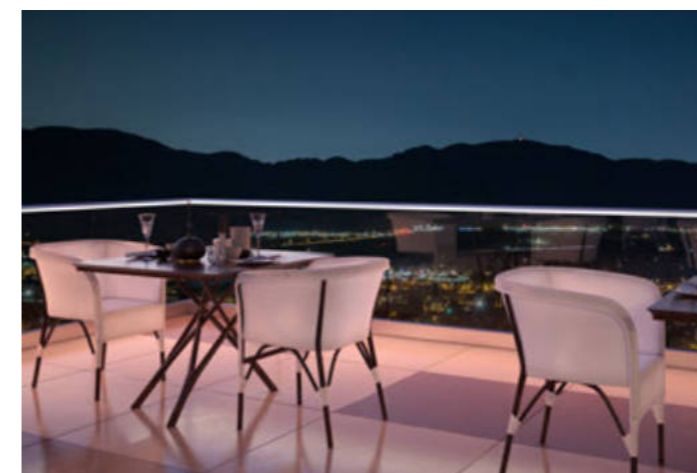
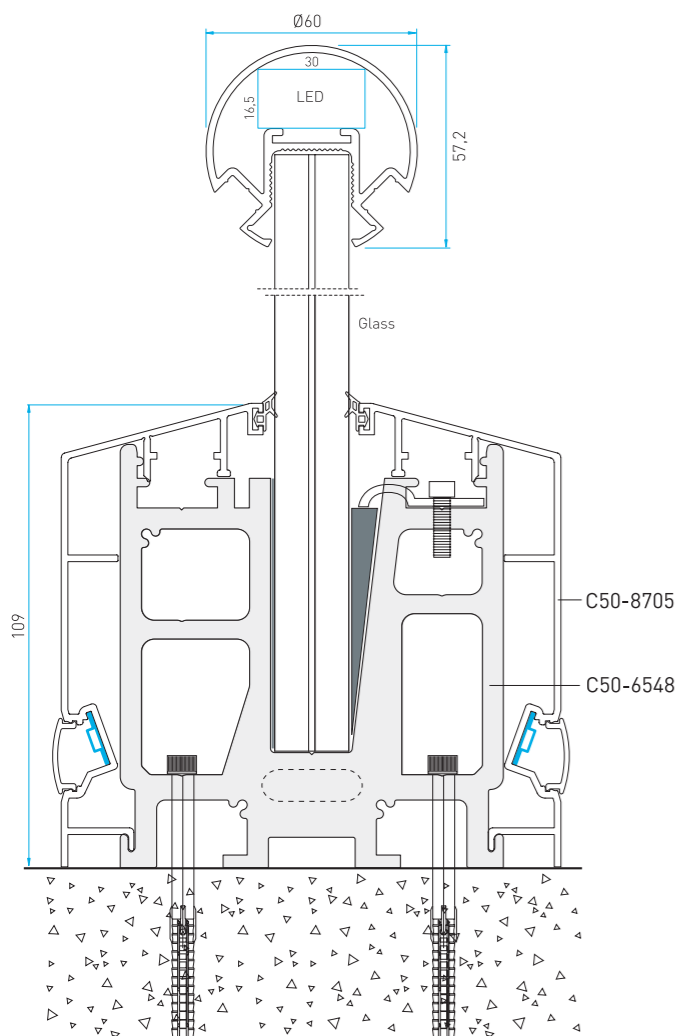


ELEGANT SERIES LED

LED КАНАЛЕН ПРОФИЛ НА ГОРНИЯ ПАРАПЕТ



ELEGANT SERIES LED

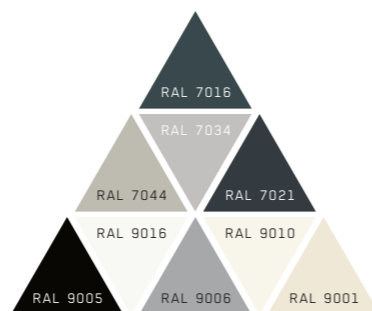
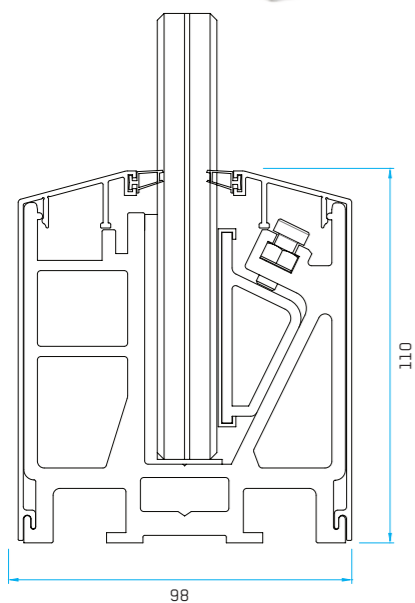




ELEGANT SERIES C 50 +

C50+ е алтернативна система на C50, която разполага с клин за закрепване на стъкло, изработен от алуминий. Системата се използва с опори с основа 15 см и 30 см.

C50+ предлага същите облицовки на покритията като системата C50 и е съвместима със стъкло с дебелини 6+6 мм, 8+8 мм и 10+10 мм.



ELEGANT SERIES C 50 +

СИСТЕМА ЗА ПОДДЪРЖАНЕ НА СЪГЛО С ГОРНО МОНТИРАНЕ

ОПОРНИ ОСНОВИ ЗА СЪГЛО



C50P-1515

C50P-1515/30

УПЪТНЕНИЯ

ДЕБЕЛИНА НА СЪГЛО		C50+
10 mm	ВЪТРЕШНО УПЪТНЕНИЕ	CNT-029
	ВЪНШНО УПЪТНЕНИЕ	CNT-025
12 mm (13,76 mm)	ВЪТРЕШНО УПЪТНЕНИЕ	CNT-026
	ВЪНШНО УПЪТНЕНИЕ	CNT025
16 mm (17,52 mm)	ВЪТРЕШНО УПЪТНЕНИЕ	CNT025
	ВЪНШНО УПЪТНЕНИЕ	CNT-025
20 mm (21,52 mm)	ВЪТРЕШНО УПЪТНЕНИЕ	CNT-025
	ВЪНШНО УПЪТНЕНИЕ	CNT-025

EPDM УПЪТНЕНИЯТА СЕ ПРОДАВАТ НА КУТИЯ.

ПРОФИЛ С НАДЪЖЕН КАНАЛ

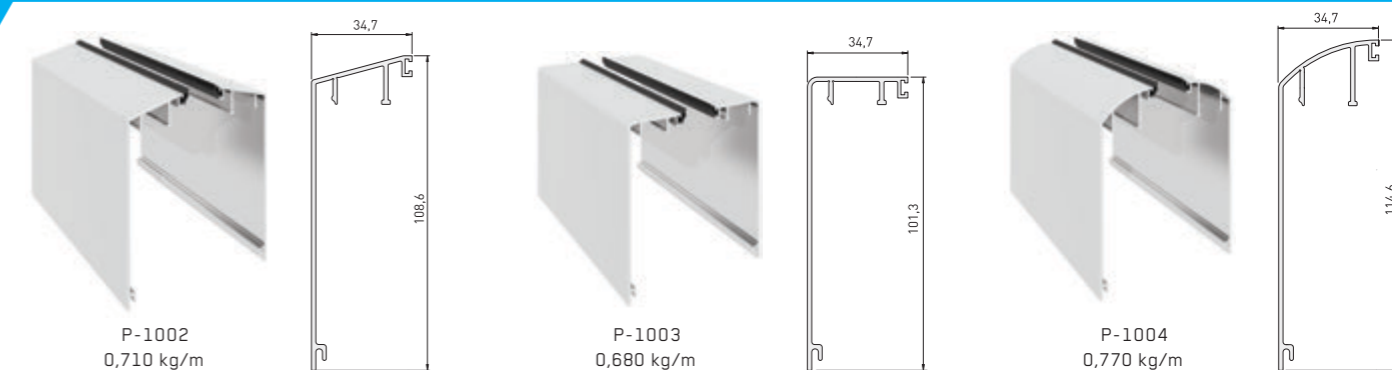


P-1515  
7,584 kg/m

C50P-KMS12 Комплект клинове за 6+6 мм стъкло  
C50P-KMS16 Комплект клинове за 8+8 мм стъкло  
C50P-KMS20 Комплект клинове за 10+10 мм стъкло

КОД	C50P-1515	C50P-1515/30	C50P-5396	C50P-5396/30
ДЪЛЖИНА	15 cm	30 cm	15 cm	30 cm
ДЕБЕЛИНА НА СЪГЛО	12 mm /12,4 mm /13,52 mm /16,4 mm /17,52 mm		20 mm / 21,52 mm	
ПРЕДВАРИТЕЛНО ПРОИЗВЕДЕНО	✓	✓	✓	✓
ПРИКРЕПВАНЕ НА СЪГЛО	Включено	Включено	Включено	Включено
ШАЙБА	Включено	Включено	Включено	Включено

ПОКРИВАШ ПРОФИЛ



КРАЙНИ КАПАЧКИ



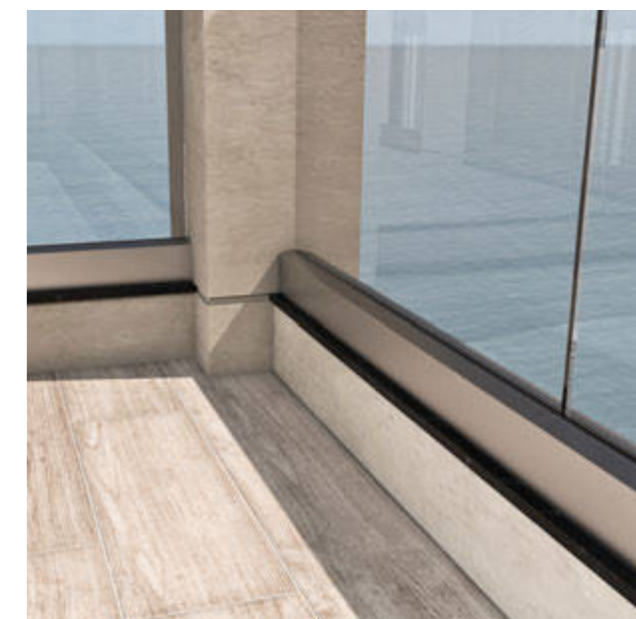
КОМПОНЕНТИ ЗА ПРИКРЕПВАНЕ



AK-5027K  
Химически анкер

BTS-GJ10X150  
M8 x 150 Резбован прът + шайба + гайка

BTS-KB10X140







new



# ELEGANT SERIES A50

A50 е един от най-новите основни профили за стъклени парапети в системите BTS.

Със своя масивен обем и впечатляващ дизайн, той вдъхва доверие на потребителите.

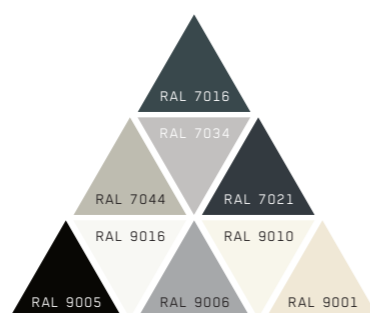
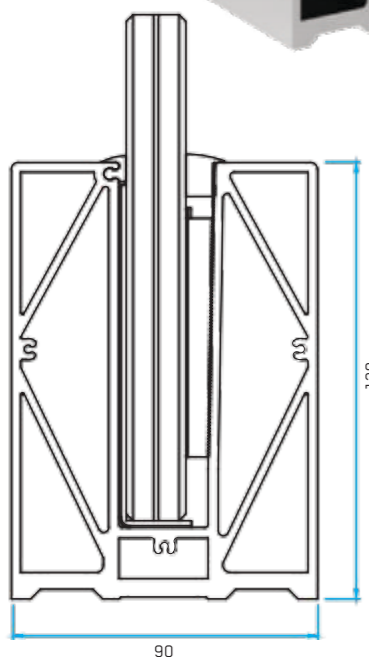
A50 има ширина от 90 мм и височина от 128 мм, което го прави подходящ за приложения с голяма основа.

Дълбочината на задържане на стъклото от 107 мм осигурява допълнителна здравина при високи натоварвания.

Подходящ е за стъкло с дебелина 12 мм, 17,52 мм и 21,52 мм.

Закрепването на стъклото се извършва с обикновен пластмасов клин.

A50 се предлага в цветове по RAL като 7016, 9005, 9016 и 7044.



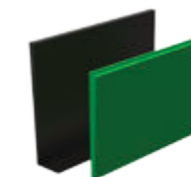
## ELEGANT SERIES A50

СИСТЕМА ЗА ПОДДЪРЖАНЕ НА СЪГЛО С ГОРНО МОНТИРАНЕ

### ПРОФИЛ С НАДЛЪЖЕН КАНАЛ



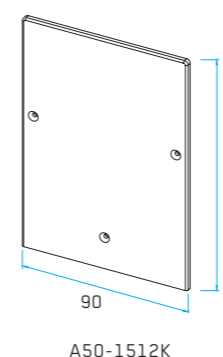
P-1512  
7,53 Kg/m



- A50-KM12 (Комплект клинове за 6+6 мм стъкло)
- A50-KM16 (Комплект клинове за 8+8 мм стъкло)
- A50-KM20 (Комплект клинове за 10+10 мм стъкло)

КОД	P-1512
ДЪЛЖИНА	500 CM
ТЕГЛО	7,53 KG/M
ПОКРИТИЕ	ПРАХОВО БОЯДИСВАНЕ
ПРЕДВАРИТЕЛНО ПРОБИТИ ОТВОРИ	ПО ЗАЯВКА
ДЕБЕЛИНА НА СЪГЛОТО	12 MM / 12,76 MM / 17,52 MM / 21,52 MM

### КРАЙНО ОГРАНИЧЕНИЕ



A50-1512K

### УПЪТНЕНИЯ



ДЕБЕЛИНА НА СЪГЛО		A50
12 mm (13,76mm)	ВЪТРЕШНО УПЪТНЕНИЕ	CNT-02
	ВЪНШНО УПЪТНЕНИЕ	CNT-05
16 mm (17,52mm)	ВЪТРЕШНО УПЪТНЕНИЕ	CNT-02
	ВЪНШНО УПЪТНЕНИЕ	CNT-01
20 mm (21,52mm)	ВЪТРЕШНО УПЪТНЕНИЕ	CNT-022
	ВЪНШНО УПЪТНЕНИЕ	CNT-01

• EPDM упътненията се продават на кутия.



### КОМПОНЕНТИ ЗА ПРИКРЕПВАНЕ



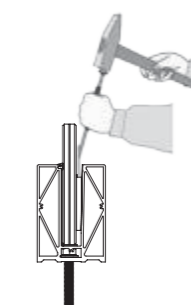
AK-5027K  
Химически анкер



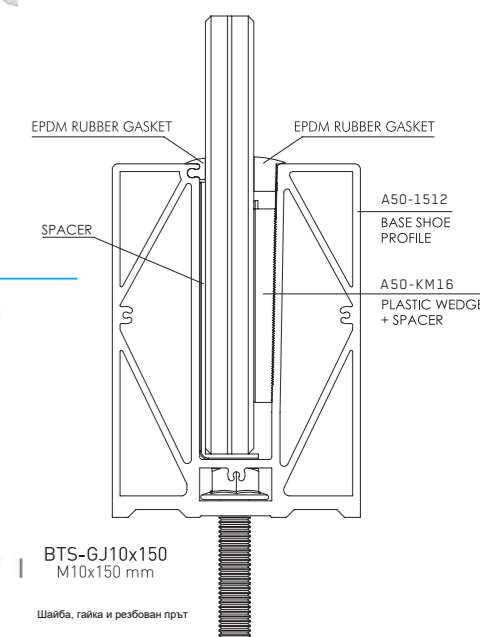
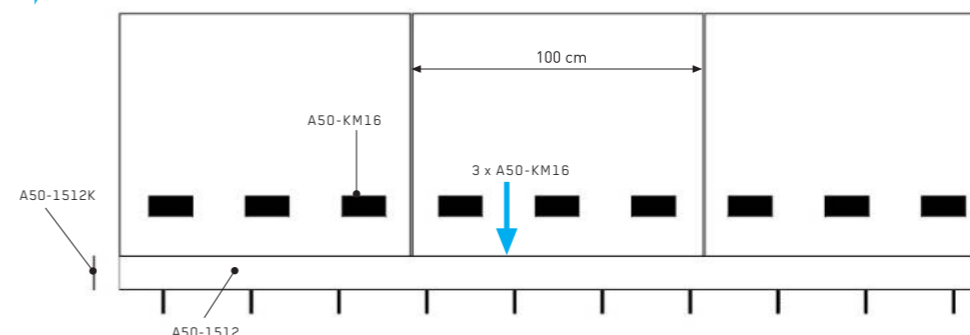
BTS-GJ10X150  
M10 x 150 Резбован прът + шайба + гайка



AK-5299  
Инструмент за закрепване с клин



### ДАНИИ ЗА ИНСТАЛАЦИЯ





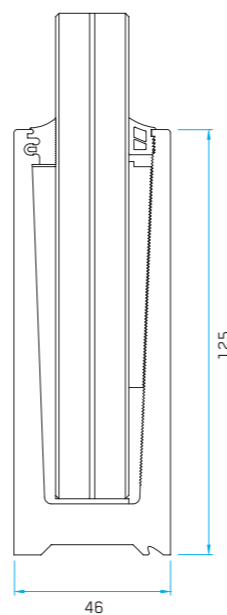
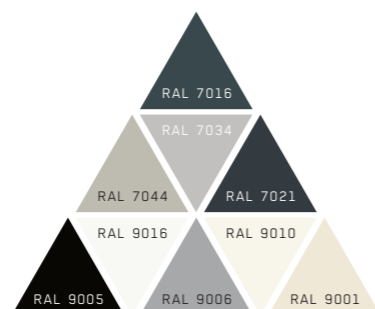
# ELEGANT SERIES U50

U50 е профил за основен канал на стъклени парапети с елегантен дизайн.

Благодарение на своята тънка конструкция, той заема по-малко място в зоната на приложение и може да държи стъкло с дебелина от 12 мм до 21,5 мм.

U50 се произвежда в дължини от 6 м, а отвори могат да бъдат изработени по заявка.

RAL 9005 и RAL 7016 са най-популярните цветови избори за серията U50.



## ELEGANT SERIES U50

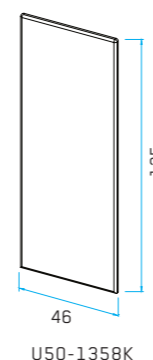
СИСТЕМА ЗА ПОДДЪРЖАНЕ НА СЪГЛО С ГОРНО МОНТИРАНЕ

### ПРОФИЛ С НАДЛЪЖЕН КАНАЛ



КОД	P-1358
ДЪЛЖИНА	600 cm
ТЕГЛО	5,83 Kg/m
ПОКРИТИЕ	ЕСТЕСТВЕНА АНОДИЗАЦИЯ / ПРАХОВО БОЯДИСВАНЕ
ПРЕДВАРИТЕЛНО ПРОБИТИ ОТВОРИ	ПО ЗАЯВКА
ДЕБЕЛИНА НА СЪГЛОТО	12 mm / 12,76 mm / 17,52 mm / 21,52 mm

### КРАЙНО ОГРАНИЧЕНИЕ



U50-1358K



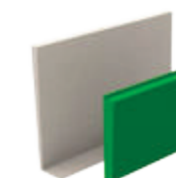
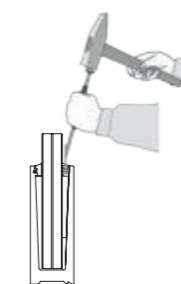
### КОМПОНЕНТИ ЗА ПРИКРЕПВАНЕ



BTS-VJ10X140  
Универсален анкер

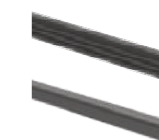


AK-5299  
Инструмент за закрепване с клин



U50-KM12 (Комплект клинове за 6+6 мм стъкло)  
U50-KM16 (Комплект клинове за 8+8 мм стъкло)  
U50-KM20 (Комплект клинове за 10+10 мм стъкло)

### УПЛЪТНЕНИЯ



ДЕБЕЛИНА НА СЪГЛО		U50
16 mm (17,52mm)	ВЪТРЕШНО УПЛЪТНЕНИЕ	CNT-09
	ВЪНШНО УПЛЪТНЕНИЕ	CNT-08
20 mm (21,52mm)	ВЪТРЕШНО УПЛЪТНЕНИЕ	CNT-010
	ВЪНШНО УПЛЪТНЕНИЕ	CNT-08

• ЕРОМ УПЛЪТНЕНИЯТА СЕ ПРОДАВАТ НА КУТИЯ.



# ELEGANT SERIES U50F



U50F е тънък профил за основен канал на стъклен парапет от тип F.

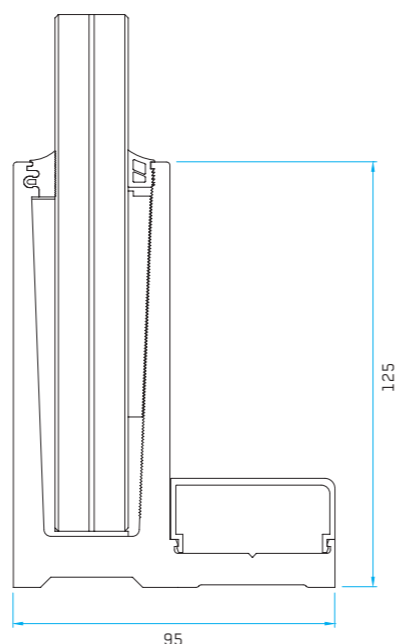
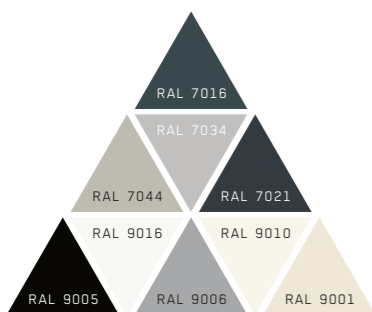
Благодарение на тези характеристики, той е оптимален избор за приложения под циментови замазки при ново строителство.

При директен монтаж на пода, този основен профил може да бъде покрит с покривен профил, за да се скрият монтажните отвори и анкерните болтове.

Поддържа стъкло с дебелина от 12 мм до 21.5 мм.

U50F се екструдира в дължини от 6 м, а отворите могат да бъдат изработени по заявка.

RAL 9005 и RAL 7016 са най-популярните цветови избори за серията U50.



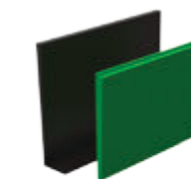
## ELEGANT SERIES U50F

СИСТЕМА ЗА ПОДДЪРЖАНЕ НА СТЪКЛО С ГОРНО МОНТИРАНЕ

### ПРОФИЛ С НАДЛЪЖЕН КАНАЛ

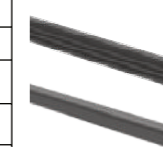


P-1519  
7,14 Kg/m



U50-KM12 (Комплект клинове за 6+6 мм стъкло)  
U50-KM16 (Комплект клинове за 8+8 мм стъкло)  
U50-KM20 (Комплект клинове за 10+10 мм стъкло)

### УПЛЪТНЕНИЯ



ДЕБЕЛИНА НА СТЪКЛО		U50F
16 mm (17,52mm)	вътрешно уплътнение	CNT-09
	външно уплътнение	CNT-08
20 mm (21,52mm)	вътрешно уплътнение	CNT-010
	външно уплътнение	CNT-08

• EPDM УПЛЪТНЕНИЯТА СЕ ПРОДАВАТ НА КУТИЯ.

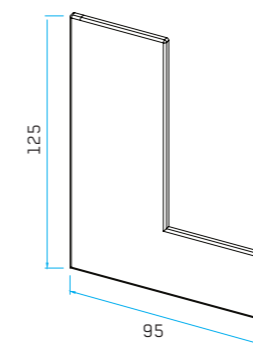
КОД	P-1519
ДЪЛЖИНА	600 cm
ТЕГЛО	7,14 Kg/m
ПОКРИТИЕ	ЕСТЕСТВЕНА АНОДИЗАЦИЯ / ПРАХОВО БОЯДИСВАНЕ
ПРЕДВАРИТЕЛНО ПРОБИТИ ОТВОРИ	ПО ЗАЯВКА
ДЕБЕЛИНА НА СТЪКЛОТО	12 mm / 12,76 mm / 17,52 mm / 21,52 mm

### ПОКРИВАШ ПРОФИЛ

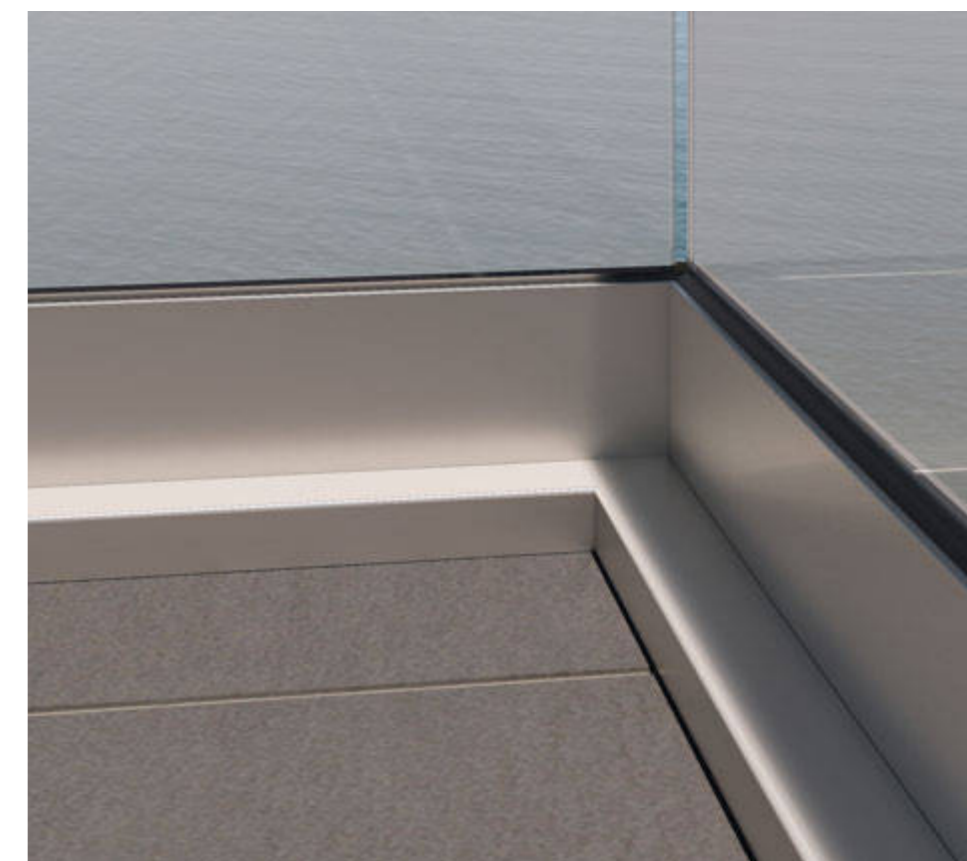


P-1345  
0,436 Kg/m

### СТРАНИЧЕН ПАНЕЛ



U50F-1519K



### КОМПОНЕНТИ ЗА ПРИКРЕПВАНЕ



AK-5027K  
Химически анкер



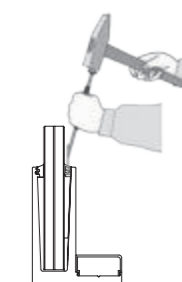
BTS-GJ10X150  
M10 x 100 Резбован прът + шайба + гайка



BTS-VJ10X140  
Универсален анкер



AK-5299  
Инструмент за закрепване с клин





new

# ELEGANT SERIES U50 Max

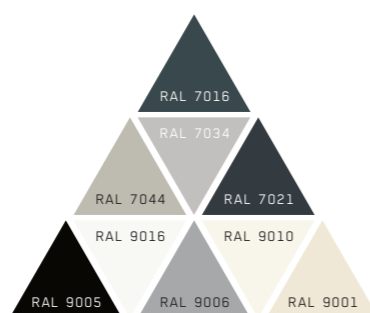
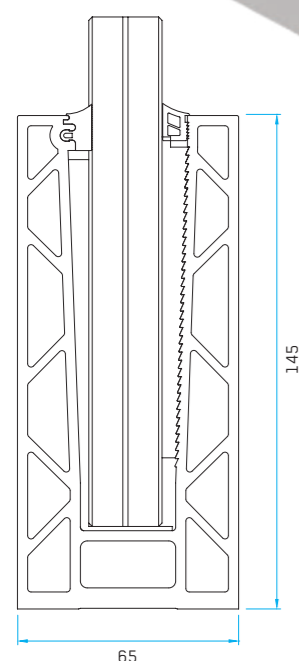
Серията U50 Max е най-оптималната по отношение на производителност и тогло.

Здравата конструкция осигурява отлична устойчивост на тежки натоварвания.

Тънкият дизайн и прецизното инженерство се съчетават, за да постигнат високи резултати за проекти от клас А плюс.

Серията U50 Max е съвместима със стъкло с дебелина от 6+6 мм до 21,52 мм.

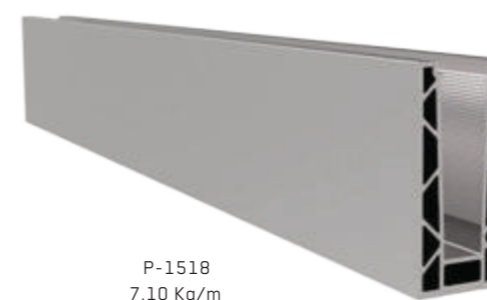
Екструдираният профил може да бъде предварително пробит по заявка, а най-популярните цветове за серията U50 Max са RAL9005, RAL7016, RAL7044.



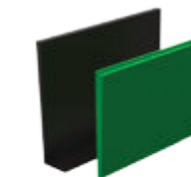
## ELEGANT SERIES U50 Max

СИСТЕМА ЗА ПОДДЪРЖАНЕ НА СЪГЛО С ГОРНО МОНТИРАНЕ

ПРОФИЛ С НАДЛЪЖЕН КАНАЛ

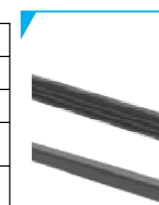


P-1518  
7,10 Kg/m



U50M-KM12 (Комплектклинове за 6+6 мм стъкло)  
U50M-KM16 (Комплектклинове за 8+8 мм стъкло)  
U50M-KM20 (Комплектклинове за 10+10 мм стъкло)

УПЛЪТНЕНИЯ

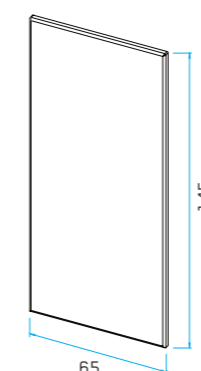


ДЕБЕЛИНА НА СЪГЛО		U50 Max
16 mm (17,52mm)	ВЪТРЕШНО УПЛЪТНЕНИЕ	CNT-09
	ВЪНШНО УПЛЪТНЕНИЕ	CNT-08
20 mm (21,52mm)	ВЪТРЕШНО УПЛЪТНЕНИЕ	CNT-010
	ВЪНШНО УПЛЪТНЕНИЕ	CNT-08

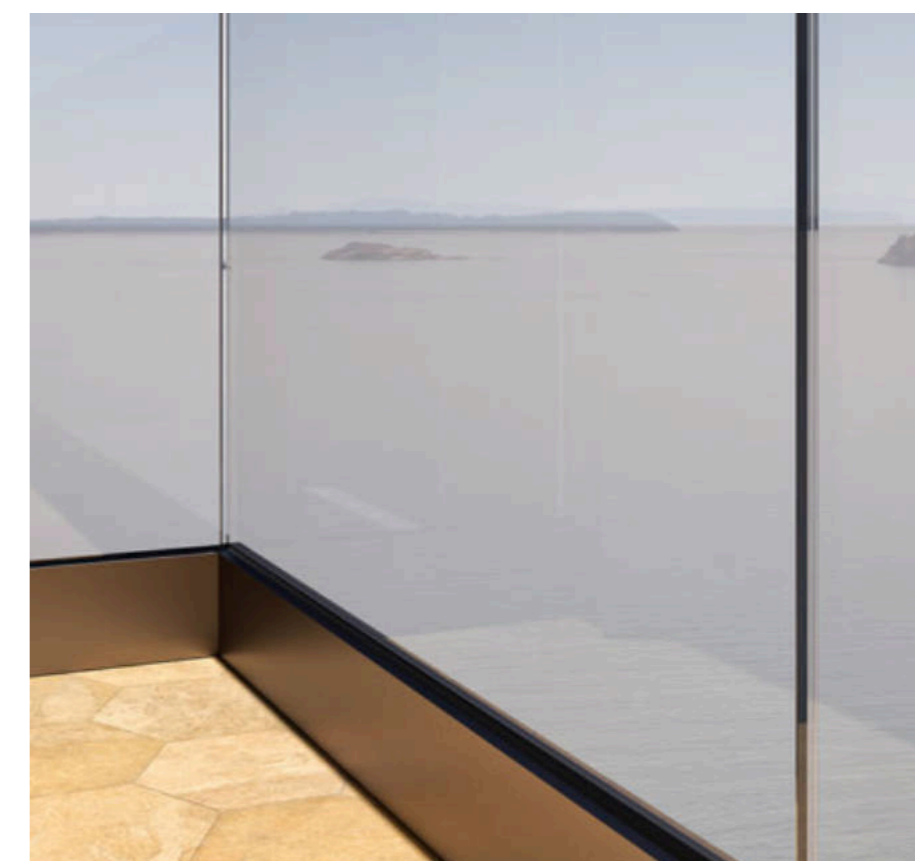
• EPDM УПЛЪТНЕНИЯТА СЕ ПРОДАВАТ НА КУТИЯ.

КОД	P-1518
ДЪЛЖИНА	600 cm
ТЕГЛО	7,10 Kg/m
ПОКРИТИЕ	ЕСТЕСТВЕНА АНОДИЗАЦИЯ / ПРАХОВО БОЯДИСВАНЕ
ПРЕДВАРИТЕЛНО ПРОБИТИ ОТВОРИ	ПО ЗАЯВКА
ДЕБЕЛИНА НА СЪГЛОТО	12 mm / 12,76 mm / 17,52 mm / 21,52 mm

СТРАНИЧЕН ПАНЕЛ



U50M-1518K



КОМПОНЕНТИ ЗА ПРИКРЕПВАНЕ



AK-5027K  
Химически анкер



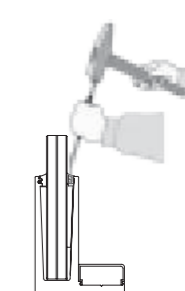
BTS-GJ10X150  
M10 x 100 Резбован прът + шайба + гайка



BTS-VJ10X140  
Универсален анкер



AK-5299  
Инструмент за закрепване с клин





ELEGANT SERIES U50F Max

Серията U50F Max е най-оптималната по отношение на производителност и тегло.

Благодарение на своята здрава конструкция, тя осигурява отлична устойчивост на тежки натоварвания.

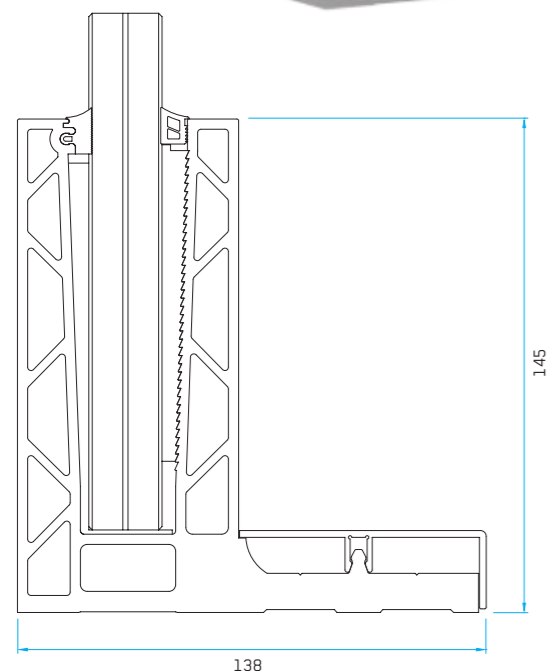
Тънкият дизайн и прецизното инженерство на F типа се комбинират, за да постигнат най-висок резултати за проекти от клас А плюс.

U50F Max позволява закрепване на профила на 83 мм от ръба.

Профилът на облицовката скрива закрепванията за по-естетичен вид.

U50F Max е съвместим с дебелина на стъклото от 6+6 мм до 21,52 мм.

Екструдираният профил може да бъде предварително пробит по заявка, а най-популярните цветове за серията U50 Max са RAL9005, RAL7016, RAL7044.



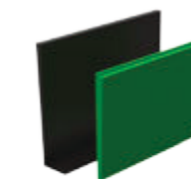
ELEGANT SERIES U50F Max

СИСТЕМА ЗА ПОДДЪРЖАНЕ НА СЪГЛКО С ГОРНО МОНТИРАНЕ

ПРОФИЛ С НАДЛЪЖЕН КАНАЛ



P-1522  
9,84 Kg/m



U50M-KM12 (Комплектклинове за 6+6 мм стъкло)  
U50M-KM16 (Комплектклинове за 8+8 мм стъкло)  
U50M-KM20 (Комплектклинове за 10+10 мм стъкло)

УПЛЪТНЕНИЯ

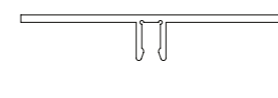


ДЕБЕЛИНА НА СЪГЛКО		U50F Max
16 mm (17,52mm)	ВЪТРЕШНО УПЛЪТНЕНИЕ	CNT-09
	ВЪНШНО УПЛЪТНЕНИЕ	CNT-08
20 mm (21,52mm)	ВЪТРЕШНО УПЛЪТНЕНИЕ	CNT-010
	ВЪНШНО УПЛЪТНЕНИЕ	CNT-08

• EPDM УПЛЪТНЕНИЯТА СЕ ПРОДАВАТ НА КУТИЯ.

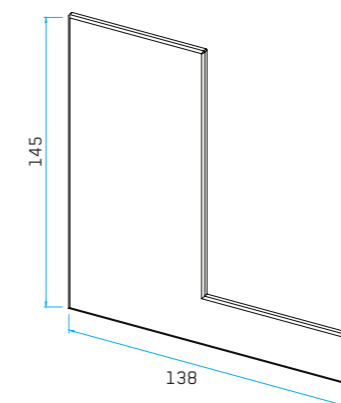
КОД	P-1518
ДЪЛЖИНА	600 cm
ТЕГЛО	9,84 Kg/m
ПОКРИТИЕ	ЕСТЕСТВЕНА АНОДИЗАЦИЯ / ПРАХОВО БОЯДИСВАНЕ
ПРЕДВАРИТЕЛНО ПРОБИТИ ОТВОРИ	ПО ЗАЯВКА
ДЕБЕЛИНА НА СЪГЛКОТО	12 mm / 12,76 mm / 17,52 mm / 21,52 mm

ПОКРИВАШ ПРОФИЛ

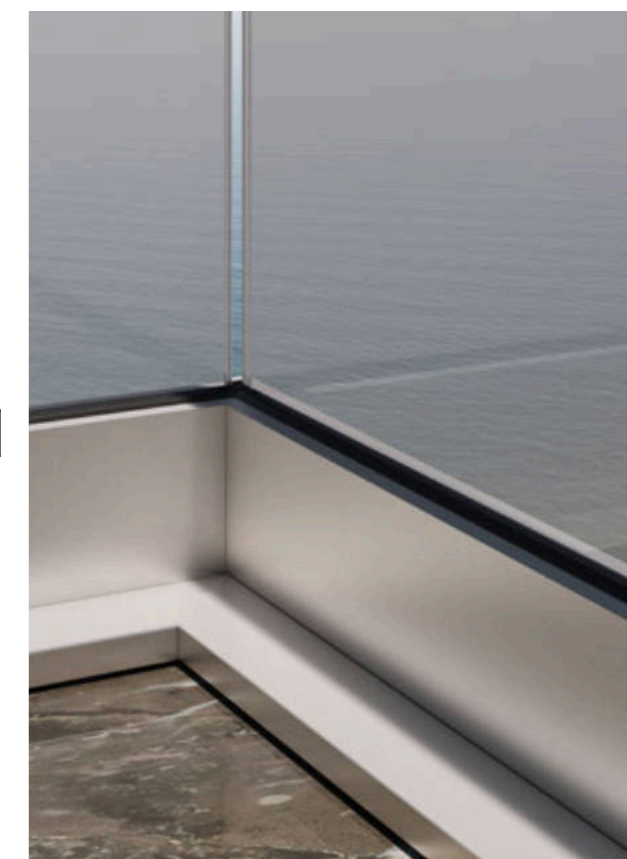
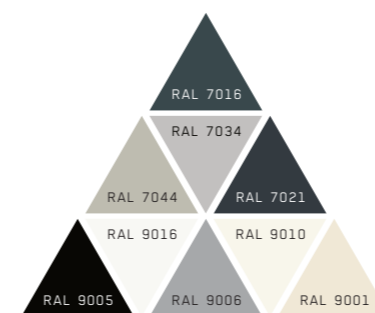


P-AL7405  
0,620 Kg/m

СТРАНИЧЕН ПАНЕЛ



U50FM-1522K



КОМПОНЕНТИ ЗА ПРИКРЕПВАНЕ



AK-5027K  
Химически анкер



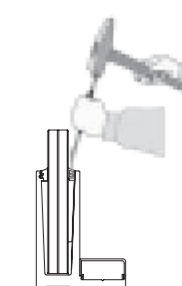
BTS-GJ10X150  
M10 x 100 Резбован прът + шайба + гайка



BTS-VJ10X140  
Универсален анкер



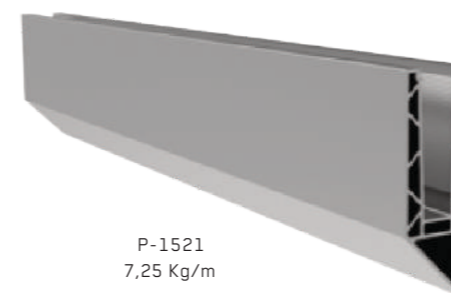
AK-5299  
Инструмент за закрепване с клин





ELEGANT SERIES U50R Max

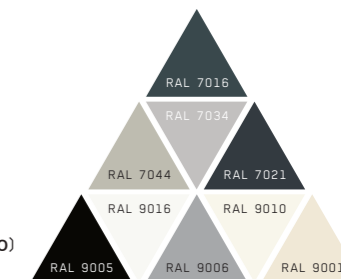
ПРОФИЛ С НАДЛЪЖЕН КАНАЛ



P-1521  
7,25 Kg/m

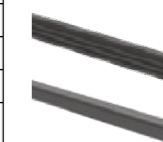
СИСТЕМА ЗА ПОДДЪРЖАНЕ НА СЪГЪЛО С ГОРНО МОНТИРАНЕ

- U50M-KM12 (Комплект клинове за 6+6 мм стъкло)
- U50M-KM16 (Комплект клинове за 8+8 мм стъкло)
- U50M-KM20 (Комплект клинове за 10+10 мм стъкло)



КОД	P-1521
ДЪЛЖИНА	600 cm
ТЕГЛО	7,25 Kg/m
ПОКРИТИЕ	ФРЕЗОВАНО ПОКРИТИЕ
ПРЕДВАРИТЕЛНО ПРОБИТИ ОТВОРИ	ПО ЗАЯВКА
ДЕБЕЛИНА НА СЪГЪЛОТО	12 mm / 12,76 mm / 17,52 mm / 21,52 mm

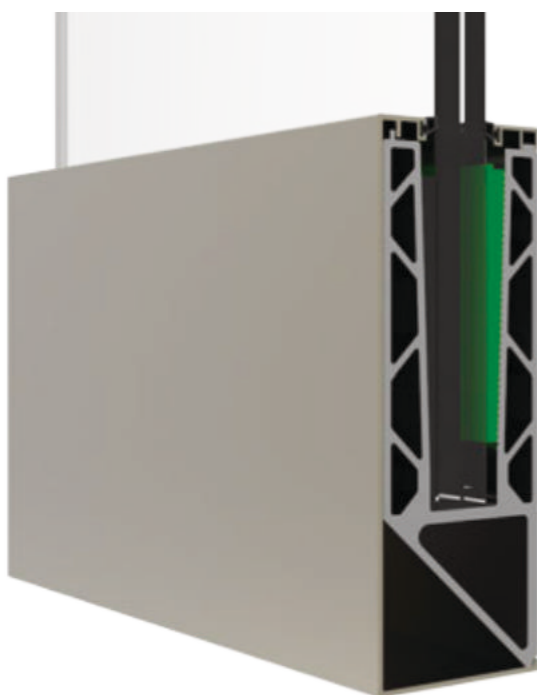
УПЛЪТНЕНИЯ



ДЕБЕЛИНА НА СЪГЪЛО	U50R Max	
16 mm (17,52mm)	ВЪТРЕШНО УПЛЪТНЕНИЕ	CNT-29
	ВЪНШНО УПЛЪТНЕНИЕ	CNT-025
20 mm (21,52mm)	ВЪТРЕШНО УПЛЪТНЕНИЕ	CNT-026
	ВЪНШНО УПЛЪТНЕНИЕ	CNT-025

• EPDM УПЛЪТНЕНИЯТА СЕ ПРОДАВАТ НА КУТИЯ

ELEGANT SERIES U50R Max



Серията U50R Max е най-оптималната по отношение на производителност и тегло.

U50R Max е профил за странично монтиране на стъкло с впечатляващ дизайн, който осигурява изключителна устойчивост на тежки натоварвания.

F типът с тънък дизайн и прецизно инженерство осигурява най-високи резултати за проекти от клас A плюс.

Външните и вътрешните покриващи профили скриват инсталационните детайли като отвори.

Серията U50R Max е съвместима със стъкло с дебелина от 6+6 мм до 21,52 мм.

Екструдираният профил може да бъде предварително пробит по заявка, а най-популярните цветове за покритията на профилите U50R са RAL9005, RAL7016, RAL7044.

ПОКРИВАШ ПРОФИЛ

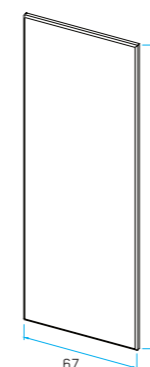


P-1520  
1,45 Kg/m



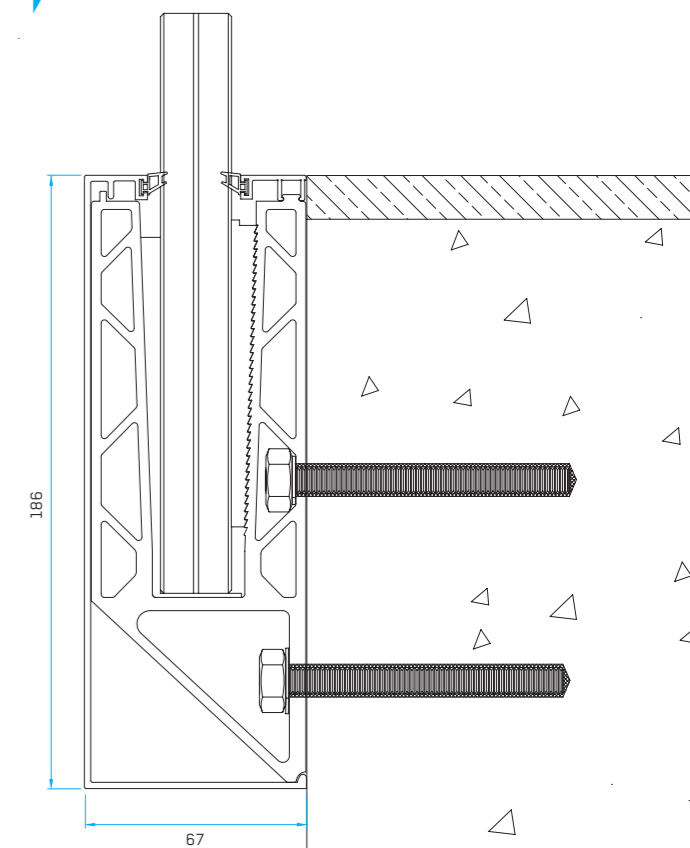
P-AL9205  
0,140 Kg/m

СТРАНИЧЕН ПАНЕЛ



U50RM-1521K

ДАНИИ ЗА ИНСТАЛАЦИЯ



КОМПОНЕНТИ ЗА ПРИКРЕПВАНЕ



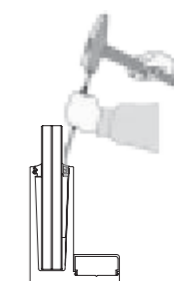
AK-5027K  
Химически анкер



BTS-GJ10X150  
M10 x 100 Резбован прът + шайба + гайка



AK-5299  
Инструмент за закрепване с клин





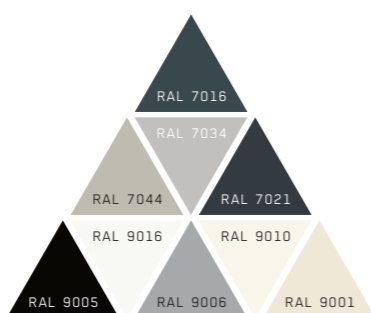
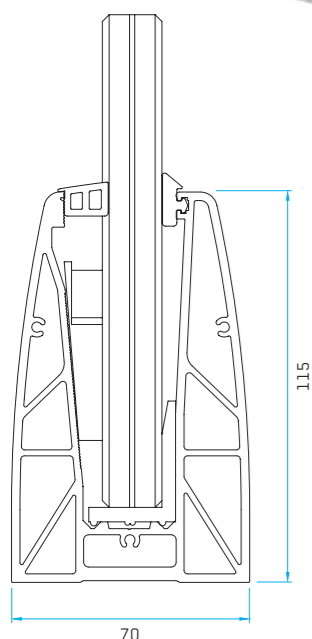
# ELEGANT SERIES EX50

EX50 е профил, който може да бъде екструдиран в дължини от 5 метра.

Благодарение на своя тънък и елегантен дизайн, той добавя стойност към проекти от клас А плюс с оптималното си тегло и здравина.

EX50 може да бъде предварително пробит за лесен монтаж и има прости клинове за закрепване на стъклото.

EX50 е подходящ за стъкло с дебелина 6+6 мм, 8+8 мм и 10+10 мм. Повърхностната обработка може да бъде прахово боядисана в популярни цветове като RAL 7016, RAL 9005, RAL 7044 или естествено анодизирана.



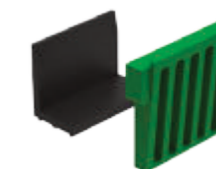
## ELEGANT SERIES EX50

СИСТЕМА ЗА ПОДДЪРЖАНЕ НА СЪГЛКО С ГОРНО МОНТИРАНЕ

ПРОФИЛ С НАДЛЪЖЕН КАНАЛ



P-1354  
4,50 Kg/m



EX50-KM12 (Комплект клинове за 6+6 мм стъкло)  
EX50-KM16 (Комплект клинове за 8+8 мм стъкло)  
EX50-KM20 (Комплект клинове за 10+10 мм стъкло)

КОД	P-1354
ДЪЛЖИНА	500 cm
ТЕГЛО	4,50 Kg/m
ПОКРИТИЕ	ЕСТЕСТВЕНА АНОДИЗАЦИЯ / ПРАХОВО БОЯДИСВАНЕ
ПРЕДВАРИТЕЛНО ПРОБИТИ ОТВОРИ	ПО ЗАЯВКА
ДЕБЕЛИНА НА СЪГЛКОТО	12 mm / 12,76 mm / 17,52 mm / 21,52 mm

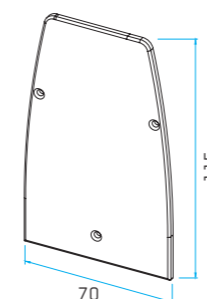
УПЛЪТНЕНИЯ



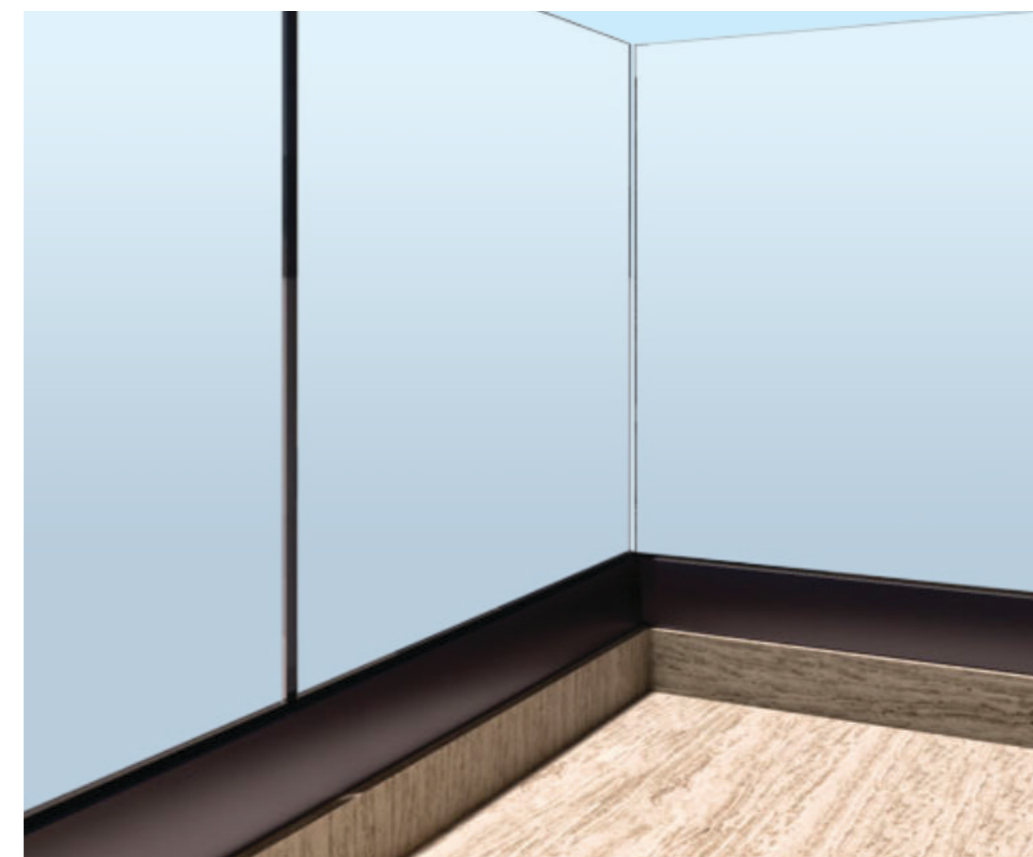
ДЕБЕЛИНА НА СЪГЛКО		EX50
16 mm (17,52mm)	ВЪТРЕШНО УПЛЪТНЕНИЕ	CNT-09
	ВЪНШНО УПЛЪТНЕНИЕ	CNT-019
20 mm (21,52mm)	ВЪТРЕШНО УПЛЪТНЕНИЕ	CNT-010
	ВЪНШНО УПЛЪТНЕНИЕ	CNT-019

• EPDM УПЛЪТНЕНИЯТА СЕ ПРОДАВАТ НА КУТИЯ.

СТРАНИЧЕН ПАНЕЛ



EX50-1354K



КОМПОНЕНТИ ЗА ПРИКРЕПВАНЕ



AK-5027K  
Химически анкер



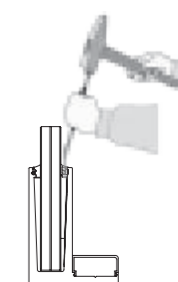
BTS-GJ10X150  
M10 x 100 Резбован прът + шайба + гайка



BTS-VJ10X140  
Универсален анкер



AK-5299  
Инструмент за закрепване с клин





# ELEGANT X 50

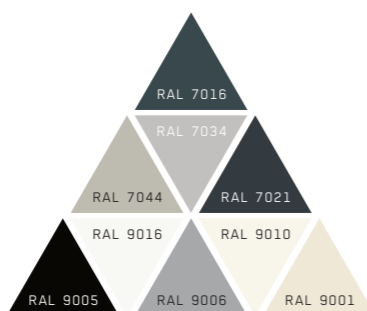
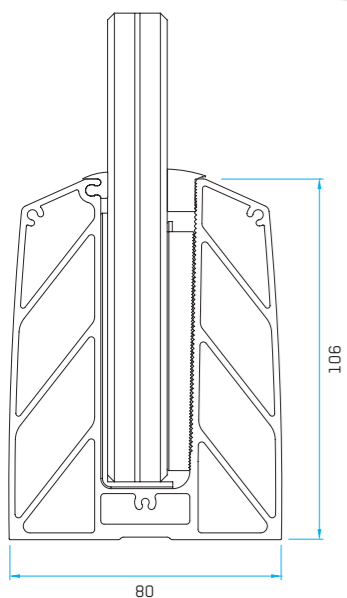
Дизайнът, лесната инсталация и икономичността се съчетават в системата X50.

Тя може да бъде екструдирана в дължина до 5 метра с предварително пробити отвори по заявка. Подходяща е за стъкло с дебелина 10 мм, 12 мм, 6+6 мм и 17,52 мм.

X50 обикновено се предпочита в RAL цветове като 7016 и 9005.

Предлагат се варианти с естествен и инокс анодизиран завършек.

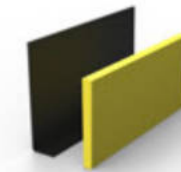
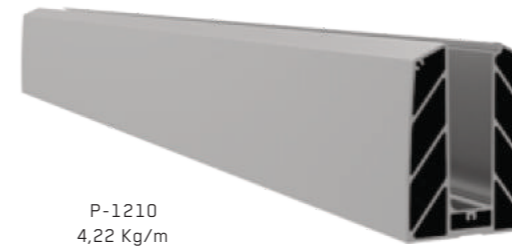
Външната форма на профила придава мек на стъклените парапети.



## ELEGANT SERIES X 50

СИСТЕМА ЗА ПОДДЪРЖАНЕ НА СЪГЛКО С ГОРНО МОНТИРАНЕ

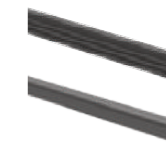
### ПРОФИЛ С НАДЛЪЖЕН КАНАЛ



X50-KM10 (Комплект клинове за 5+5 мм стъкло)  
X50-KM12 (Комплект клинове за 6+6 мм стъкло)  
X50-KM16 (Комплект клинове за 8+8 мм стъкло)

КОД	X50-1210
ДЪЛЖИНА	500 cm
ТЕГЛО	4,22 Kg/m
ПОКРИТИЕ	ЕСТЕСТВЕНА АНОДИЗАЦИЯ / ИНОКСОВА АНОДАЦИЯ / ПРАХОВО БОЯДИСВАНЕ
ПРЕДВАРИТЕЛНО ПРОБИТИ ОТВОРИ	ПО ЗАЯВКА
ДЕБЕЛИНА НА СЪГЛКОТО	10 mm / 12 mm / 12,76 mm / 17,52 mm

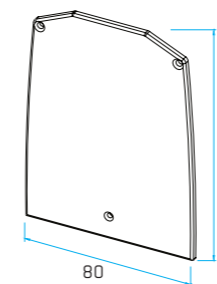
### УПЛЪТНЕНИЯ



ДЕБЕЛИНА НА СЪГЛКО		X50
10 mm	ВЪТРЕШНО УПЛЪТНЕНИЕ	CNT-02
	ВЪНШНО УПЛЪТНЕНИЕ	CNT-06
12 mm (13,76 mm)	ВЪТРЕШНО УПЛЪТНЕНИЕ	CNT-02
	ВЪНШНО УПЛЪТНЕНИЕ	CNT-05
16 mm (17,52 mm)	ВЪТРЕШНО УПЛЪТНЕНИЕ	CNT-02
	ВЪНШНО УПЛЪТНЕНИЕ	CNT-01

• ЕРОМ УПЛЪТНЕНИЯТА СЕ ПРОДАВАТ НА КУТИЯ.

### СТРАНИЧЕН ПАНЕЛ



X50-1210K



### КОМПОНЕНТИ ЗА ПРИКРЕПВАНЕ



AK-5027K  
Химически анкер



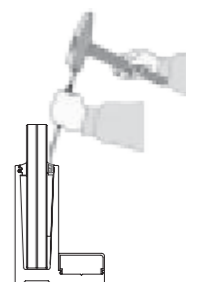
BTS-GJ10X150  
M10 x 100 Резбован прът + шайба + гайка



BTS-VJ10X140  
Универсален анкер



AK-5299  
Инструмент за закрепване с клин





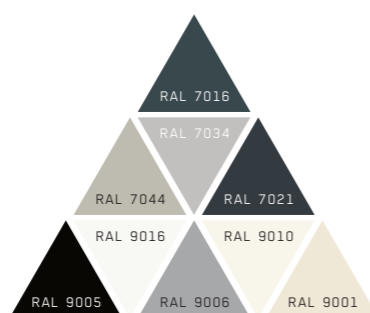
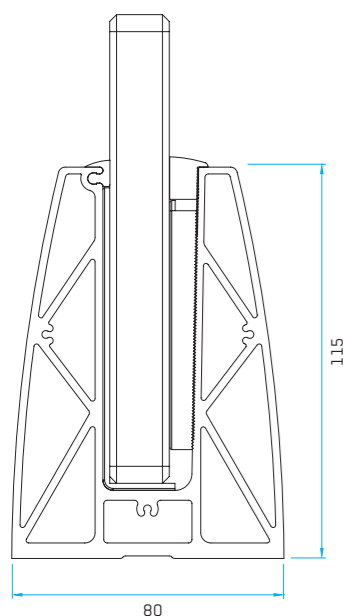


# ELEGANT SERIES N50S

Дизайнът, оптималното тегло и здравината се съчетават в профила за стъклен канал N50S. N50S има плавни контури, които са идеални за висок клас проекти.

Профилът е екструдирен в дължина от 6 метра и може да бъде предварително пробит по заявка. Системата е съвместима със стъкло с дебелина 12 мм, 13,52 мм, 17,52 мм и 21,52 мм.

Най-популярните цветове за N50S са RAL цветове като 7016, 9005, 7044 и други.



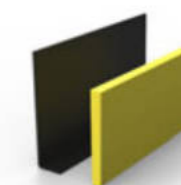
## ELEGANT SERIES N50S

СИСТЕМА ЗА ПОДДЪРЖАНЕ НА СЪГКЛО С ГОРНО МОНТИРАНЕ

### ПРОФИЛ С НАДЛЪЖЕН КАНАЛ



P-1516  
5,45 Kg/m



- N50-KM10 (Комплектклинове за 5+5 мм стъкло)
- N50-KM12 (Комплектклинове за 6+6 мм стъкло)
- N50-KM16 (Комплектклинове за 8+8 мм стъкло)
- N50-KM20 (Комплектклинове за 10+10 мм стъкло)

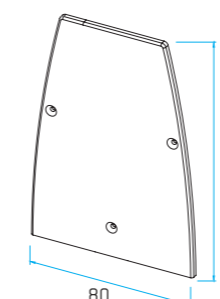
КОД	P-1516
ДЪЛЖИНА	500 cm
ТЕГЛО	5,45 Kg/m
ПОКРИТИЕ	ЕСТЕСТВЕНА АНОДИЗАЦИЯ / ПРАХОВО БОЯДИСВАНЕ
ПРЕДВАРИТЕЛНО ПРОБИТИ ОТВОРИ	ПО ЗАЯВКА
ДЕБЕЛИНА НА СЪГКЛОТО	10mm/12mm/12,76mm/17,52mm/21,52mm

### УПЛЪТНЕНИЯ

ДЕБЕЛИНА НА СЪГКЛО		N50S
10 mm	ВЪТРЕШНО УПЛЪТНЕНИЕ	CNT-02
	ВЪНШНО УПЛЪТНЕНИЕ	CNT-06
12 mm (13,76 mm)	ВЪТРЕШНО УПЛЪТНЕНИЕ	CNT-02
	ВЪНШНО УПЛЪТНЕНИЕ	CNT-05
16 mm (17,52 mm)	ВЪТРЕШНО УПЛЪТНЕНИЕ	CNT-02
	ВЪНШНО УПЛЪТНЕНИЕ	CNT-01
20 mm (21,52 mm)	ВЪТРЕШНО УПЛЪТНЕНИЕ	CNT-022
	ВЪНШНО УПЛЪТНЕНИЕ	CNT-01

• ЕРОМ УПЛЪТНЕНИЯТА СЕ ПРОДАВАТ НА КУТИЯ.

### СТРАНИЧЕН ПАНЕЛ



N50S-1516K



### КОМПОНЕНТИ ЗА ПРИКРЕПВАНЕ



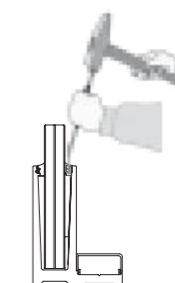
AK-5027K  
Химически  
анкер



BTS-GJ10X150  
M10 x 100 Резбован  
прът + шайба + гайка

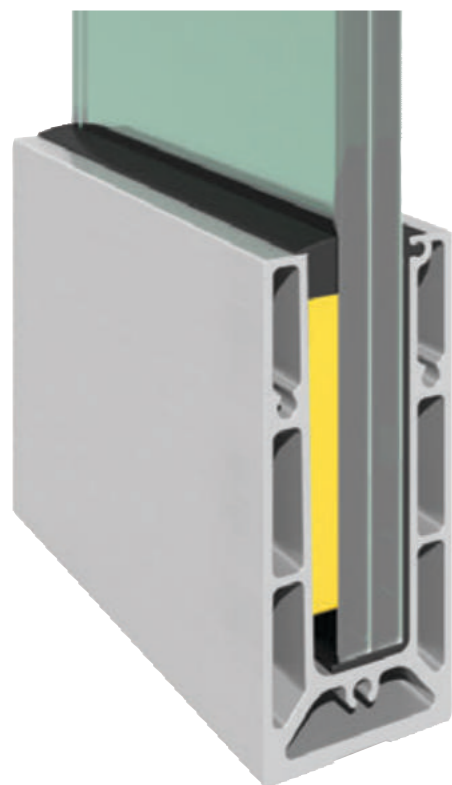


AK-5299  
Инструмент за  
закрепване с  
клин





## ELEGANT SERIES N 50



Новият модел BTS N50 анодизиран алуминиев профил за основа е идеален за вътрешни и външни безрамкови стъклени парапети, които се монтират в пода.

Линейният му дизайн придава елегантен и модерен вид на всички видове парапети и балкони, осигурявайки ясна видимост.

Устойчив на атмосферни влияния, основният профил е проектиран да побира стъклени панели с различна дебелина.

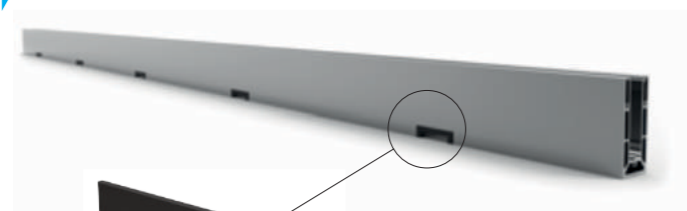
Профилът за безрамкови стъклени парапети N50 е съвместим със стъклени панели 5+5 мм, 6+6 мм, 8+8 мм, 10+10 мм.

Просто го закрепете към пода на балкона с анкерен болт, преди да поставите стъкления панел.

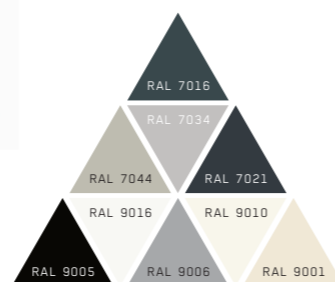
Монтирайте стъкления панел, като го поставите в профила.

- Пълен по дължина алуминиев профил
- Бърза инсталация
- Естетичен дизайн

### ОПЦИОНАЛНИ ПРЕДВАРИТЕЛНО ИЗРАБОТЕНИ КАНАЛИ ЗА ОТВОДНЯВАНЕ

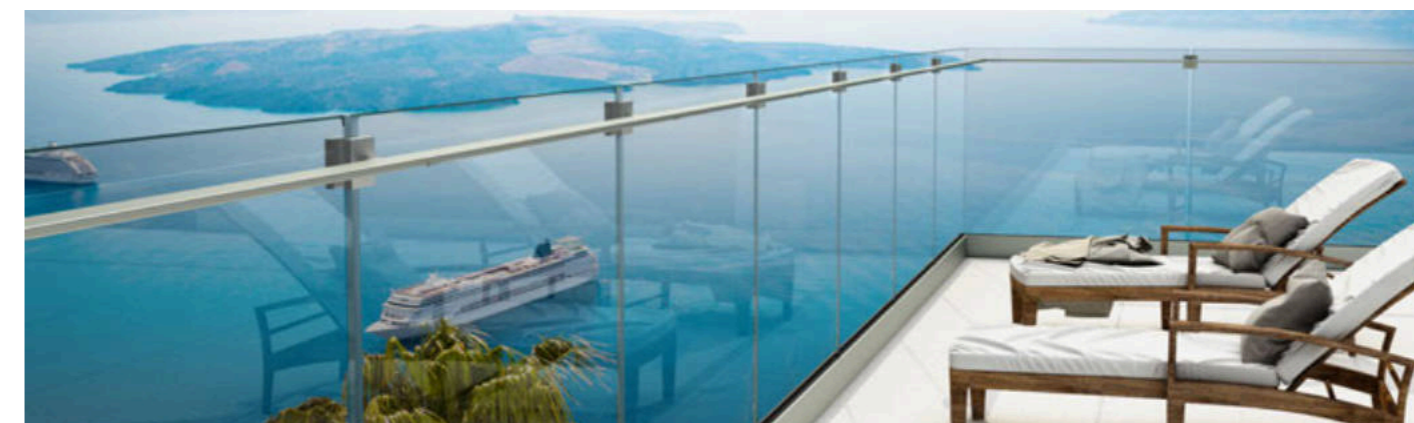


AK-5292



## ELEGANT SERIES N 50

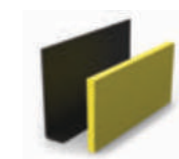
### СИСТЕМА ЗА ПОДДЪРЖАНЕ НА СЪГЛКО С ГОРНО МОНТИРАНЕ



### ПРОФИЛ С НАДЛЪЖЕН КАНАЛ



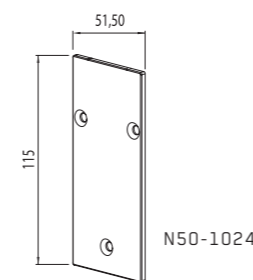
P-1024  
4,50 kg/m  
(N50-8984)



КОД	P-1024
ДЪЛЖИНА	500 cm
ПОКРИТИЕ	ЕСТЕСТВЕНА АНОДИЗАЦИЯ / ПРАХОВО БОЯДИСВАНЕ
ДЕБЕЛИНА НА СЪГЛКОТО	10,76m m / 12,76m m / 16,76m m / 17,52m m / 21,52m m
ПРЕДВАРИТЕЛНО ПРОБИТИ ОТВОРИ	ПО ЗАЯВКА
ПЛАСТАСОВ КЛИН	X
УПЛЪТНЕНИЯ	X

- N50-KM10 (Комплект клинове за 5+5 мм стъкло)
- N50-KM12 (Комплект клинове за 6+6 мм стъкло)
- N50-KM16 (Комплект клинове за 8+8 мм стъкло)
- N50-KM20 (Комплект клинове за 10+10 мм стъкло)

### СТРАНИЧЕН ПАНЕЛ



N50-1024K

### УПЛЪТНЕНИЯ



ДЕБЕЛИНА НА СЪГЛКО		N 50
10 mm	Вътрешно уплътне	CNT-02
	Външно уплътнен	CNT-06
12 mm (13,76mm)	Вътрешно уплътне	CNT-02
	Външно уплътнен	CNT-05
16 mm (17,52mm)	Вътрешно уплътне	CNT-02
	Външно уплътнен	CNT-01
20 mm (21,52mm)	Вътрешно уплътне	CNT-022
	Външно уплътнен	CNT-01

• EPDM УПЛЪТНЕНИЯТА СЕ ПРОДАВАТ НА КУТИЯ.

### КОМПОНЕНТИ ЗА ПРИКРЕПВАНЕ



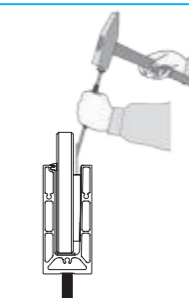
AK-5027K  
Химически анкер



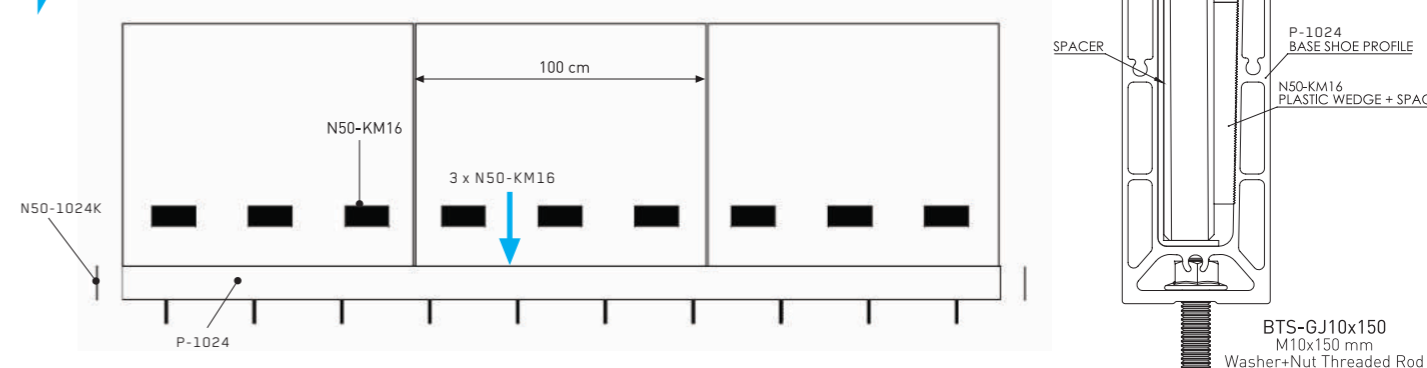
BTS-GJ10X150  
M10 x 150 Резбован прът + шайба + гайка

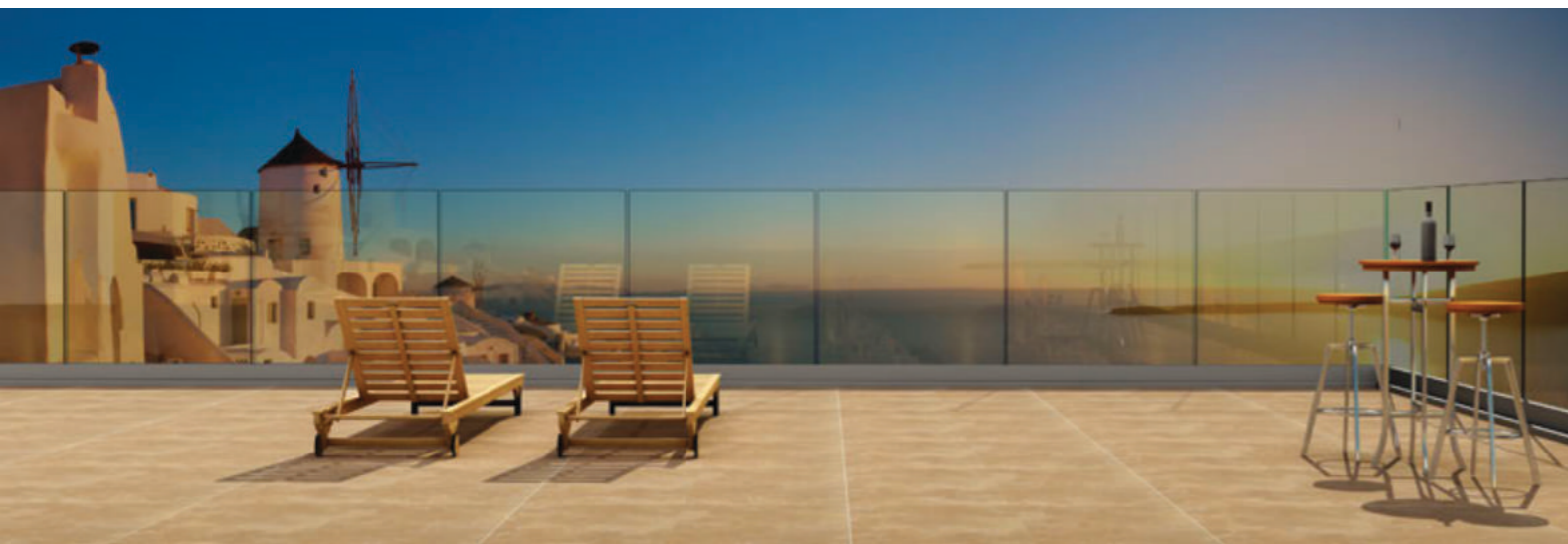


AK-5299  
Инструмент за закрепване с клин

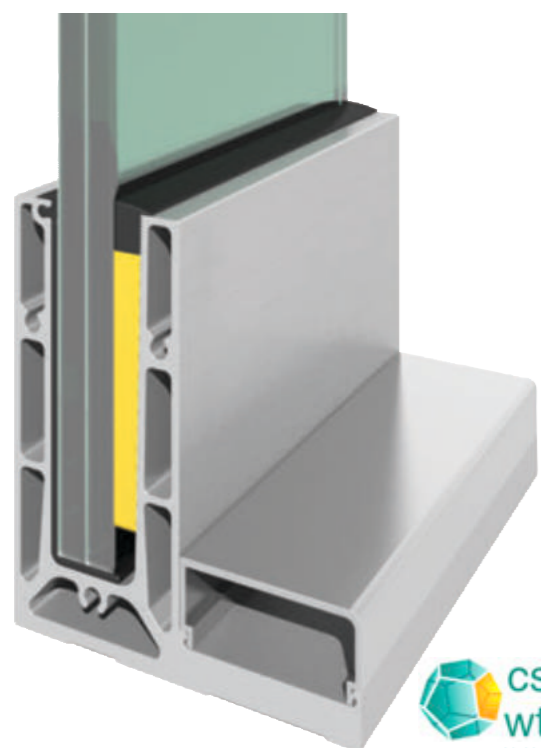


### ДАНИИ ЗА ИНСТАЛАЦИЯ





# ELEGANT SERIES N50F



Новата анодизирана алуминиева основа BTS N50F е идеална за вътрешни и външни безрамкови стъклени балюстради, които изискват монтаж в пода.

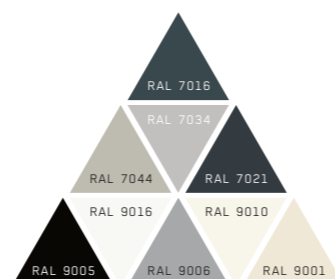
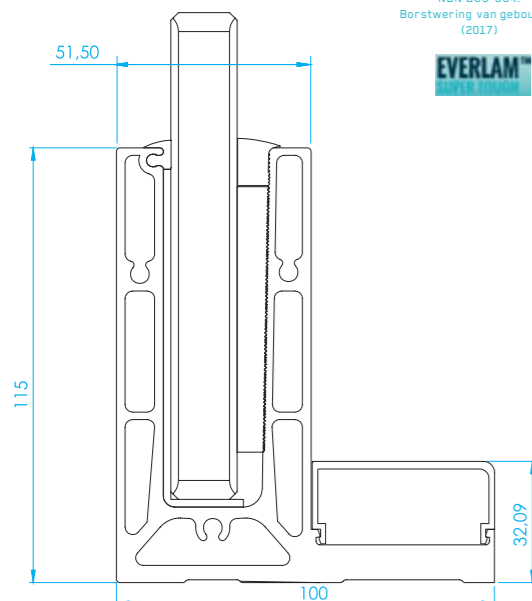
Нейният F-образен дизайн я прави оптимален избор за приложения под циментови замазки при ново строителство.

При директен монтаж на пода, този профил може да бъде покрит с капак, за да се скрият монтажните отвори и анкерните болтове.

Просто закрепете към пода на балкона с анкерен болт, преди да поставите стъкления панел.

Монтирайте стъкления панел, като го поставите в профила.

- Алуминиев профил с пълна дължина
- Бърза инсталация
- Двойно използване (в пода, на пода)



## ELEGANT SERIES N50F

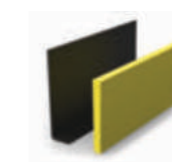


### СИСТЕМА ТИП F ЗА ПОДДЪРЖАНЕ НА СЪГЛО С ГОРНО МОНТИРАНЕ

#### ПРОФИЛ С НАДЛЪЖЕН КАНАЛ



P-1025  
5,70 kg/m  
(N50F-1952)



- N50-KM10 (Комплект клинове за 5+5 мм стъкло)
- N50-KM12 (Комплект клинове за 6+6 мм стъкло)
- N50-KM16 (Комплект клинове за 8+8 мм стъкло)
- N50-KM20 (Комплект клинове за 10+10 мм стъкло)

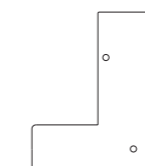
КОД	P-1026
ДЪЛЖИНА	500 см
ПОКРИТИЕ	Естествено анодизиране/прахово боядисване
ДЕБЕЛИНА НА СЪГЛОТО	10,76 m / 12,76 m / 16,76 m / 17,52 m / 21,52 m
ПРЕДВАРИТЕЛНО ПРОИЗВЕДЕНО	По заявка
ПЛАСТМАСОВ КЛИН+ШАЙБА	X
УПЛАТНЕНИЯ	X

#### ПОКРИВАШ ПРОФИЛ



P-1345  
0,436 kg/m  
(N50F-1953)

#### СТРАНИЧЕН ПАНЕЛ



N50F-1025K

#### УПЛЪТНЕНИЯ



ДЕБЕЛИНА НА СЪГЛОТО	N50F	
10 mm	ВЪТРЕШНО УПЛЪТНЕНИЕ	CN T-02
	ВЪНШНО УПЛЪТНЕНИЕ	CN T-06
12 mm (13,76 mm)	ВЪТРЕШНО УПЛЪТНЕНИЕ	CN T-02
	ВЪНШНО УПЛЪТНЕНИЕ	CN T-05
16 mm (17,52 mm)	ВЪТРЕШНО УПЛЪТНЕНИЕ	CN T-02
	ВЪНШНО УПЛЪТНЕНИЕ	CN T-01
20 mm (21,52 mm)	ВЪТРЕШНО УПЛЪТНЕНИЕ	CN T-022
	ВЪНШНО УПЛЪТНЕНИЕ	CN T-01

• EPDM уплътненията се продават на кутия.

#### КОМПОНЕНТИ ЗА ПРИКРЕПВАНЕ



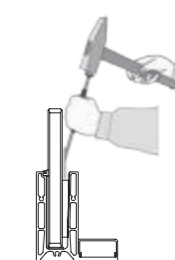
AK-5027K  
Химически анкер



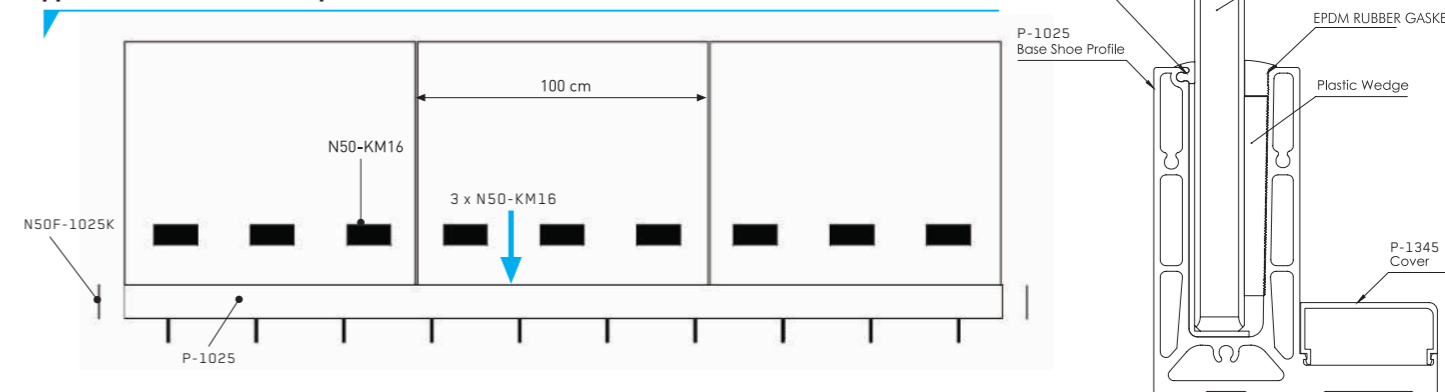
BTS-GJ10X150  
M10 x 150 Резбован прът + шайба + гайка

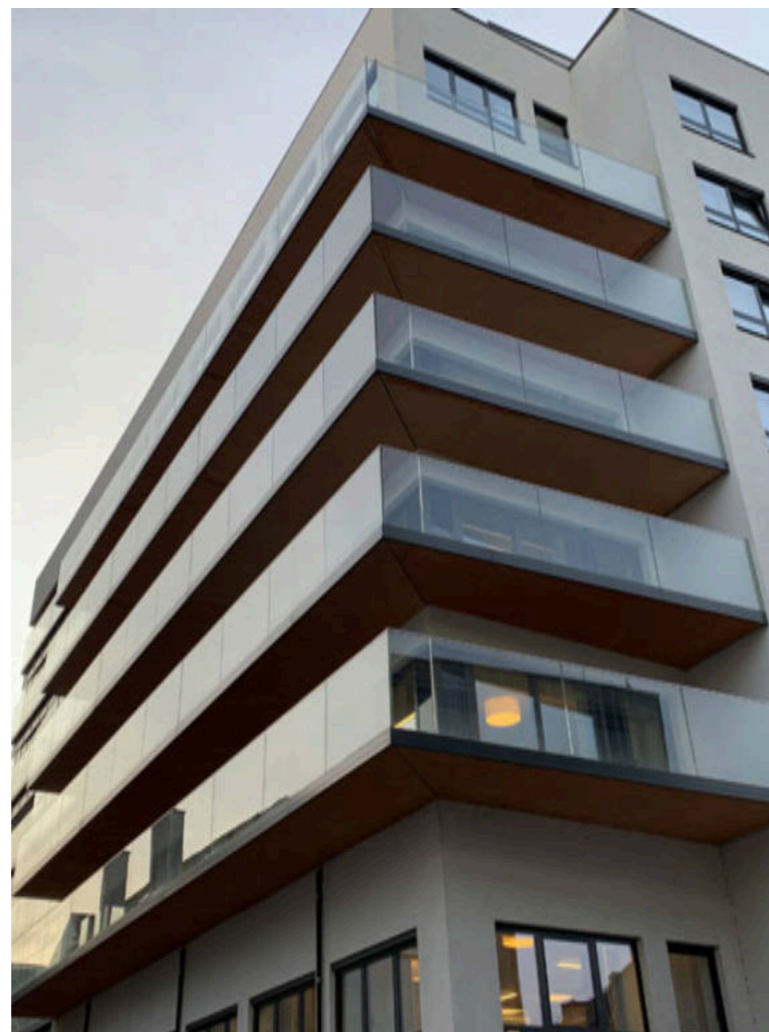
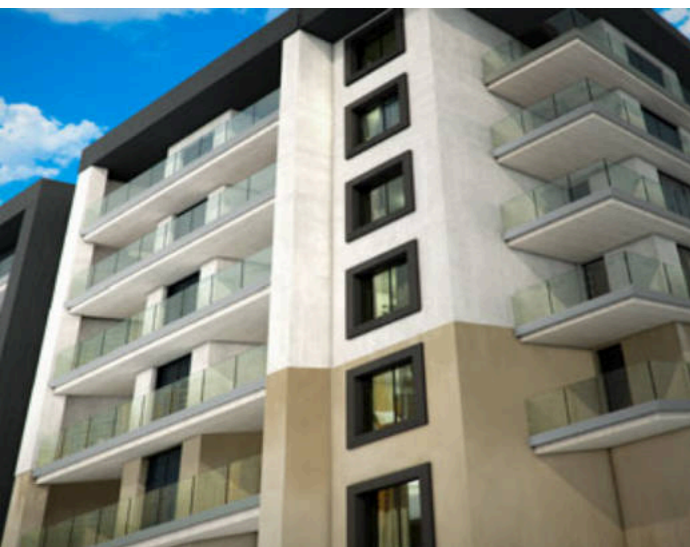


AK-5299  
Инструмент за закрепване с клин

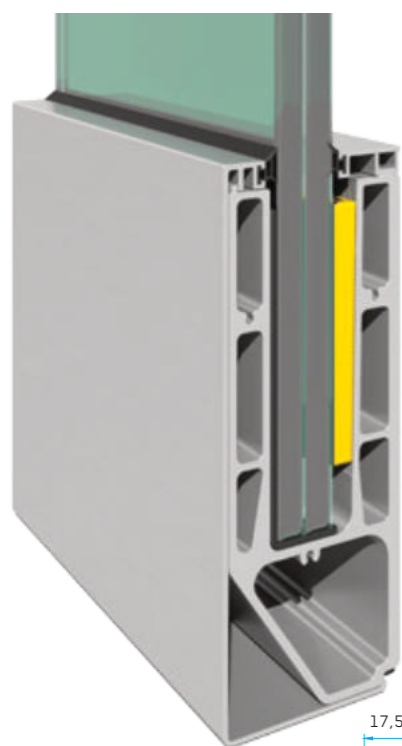


#### ДАНИИ ЗА ИНСТАЛАЦИЯ





ELEGANT SERIES N50R

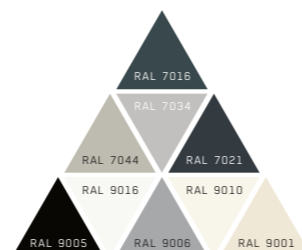
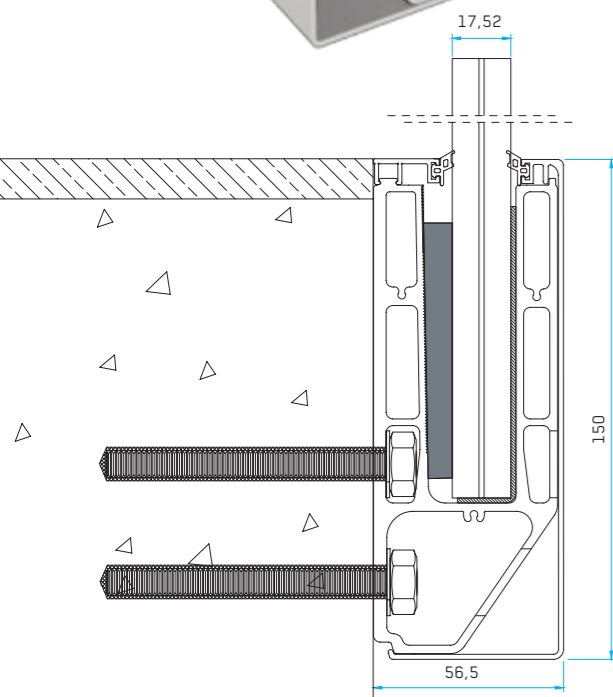


N50R е непрекъснат профил за монтаж на фасади.

Алуминиевият профил е предварително пробит и е с дължина 500 см. Разширението в долната част на профила улеснява закрепването на анкерните болтове към долната страна на плочата.

Стъклените панели се фиксират с клинове в алуминиевия профил на основата.

Облицовъчните покрития скриват анкерните отвори на предната страна на профила и предлагат различни опции за анодизиране и цветове на прахово покритие.



ELEGANT SERIES N50R

ПРОФИЛ С НАДЛЪЖЕН КАНАЛ



P-1026  
4,73 kg/m  
(N50R-9203)

КОД	P-1026
ДЪЛЖИНА	500 см
ПОКРИТИЕ	Фрезовано покритие
ДЕБЕЛИНА НА СЪТЪКЛОТО	12,76 mm / 16,76 mm / 17,52 mm / 21,52 mm
ПРЕДВАРИТЕЛНО ПРОИЗВЕДЕНО	По заявка
ПЛАСТМАСОВ КЛИН+ШАЙБА	X
УПЛАТНЕНИЯ	X

ПОКРИВАШ ПРОФИЛ



P-AL9204  
0,947 Kg/m

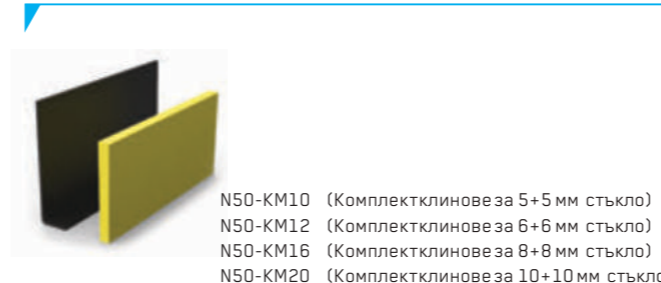


P-AL9205  
0,140 Kg/m

КЛИНОВЕ И ШАЙБИ

Уплътнения

N50R-1026K



N50-KM10 (Комплектклинове за 5+5 мм стъкло)  
N50-KM12 (Комплектклинове за 6+6 мм стъкло)  
N50-KM16 (Комплектклинове за 8+8 мм стъкло)  
N50-KM20 (Комплектклинове за 10+10 мм стъкло)

ДЕБЕЛИНА НА СЪТЪКЛО		N50R
10 mm	ВЪТРЕШНО УПЛАТНЕНИЕ	CN T-029
	ВЪНШНО УПЛАТНЕНИЕ	CN T-029
12 mm (13,76 mm)	ВЪТРЕШНО УПЛАТНЕНИЕ	CN T-029
	ВЪНШНО УПЛАТНЕНИЕ	CN T-026
16 mm (17,52 mm)	ВЪТРЕШНО УПЛАТНЕНИЕ	CN T-029
	ВЪНШНО УПЛАТНЕНИЕ	CN T-025
20 mm (21,52 mm)	ВЪТРЕШНО УПЛАТНЕНИЕ	CN T-025
	ВЪНШНО УПЛАТНЕНИЕ	CN T-025

• EPDM уплътненията се продават на кутия.

КОМПОНЕНТИ ЗА ФИКСИРАНЕ



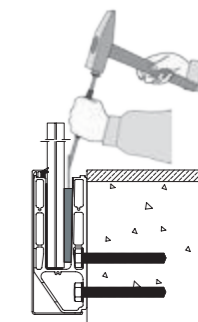
AK-5027K  
Химически анкер



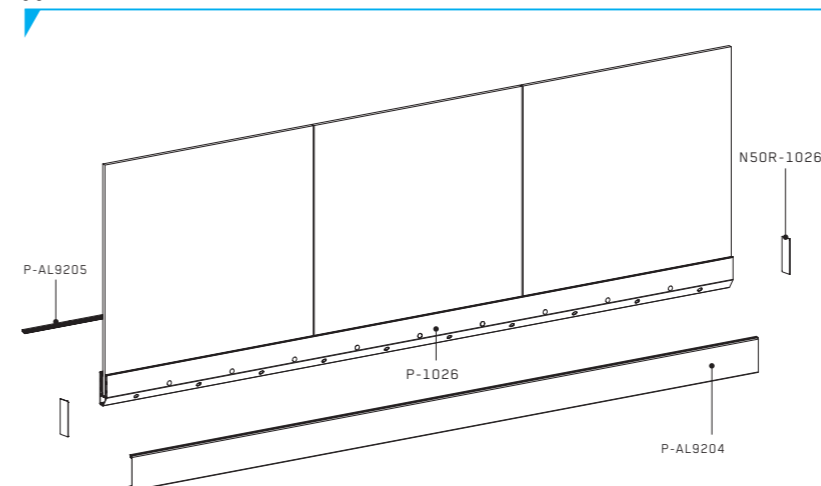
BTS-GJ10X150  
M10 x 150 Резбован прът + шайба + гайка



AK-5299  
Инструмент за закрепване с клин



ДАНИИ ЗА МОНТАЖ





ELEGANT SERIES C70

Знаем, че основите не винаги са равни!

Ето решението! BTS Aluminium е символ на иновация!

Революция в системите за стъклени парапети!

Основа за стъклени парапети с възможност за регулиране на ъгъла на стъклото!

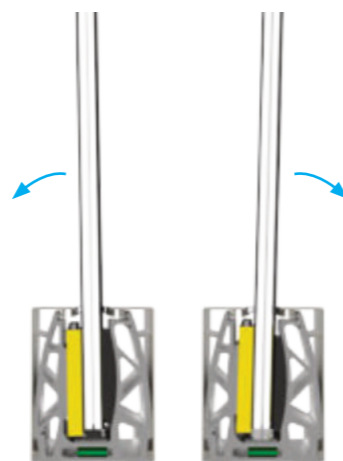
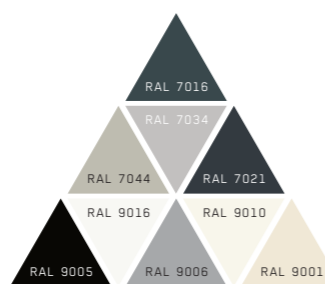
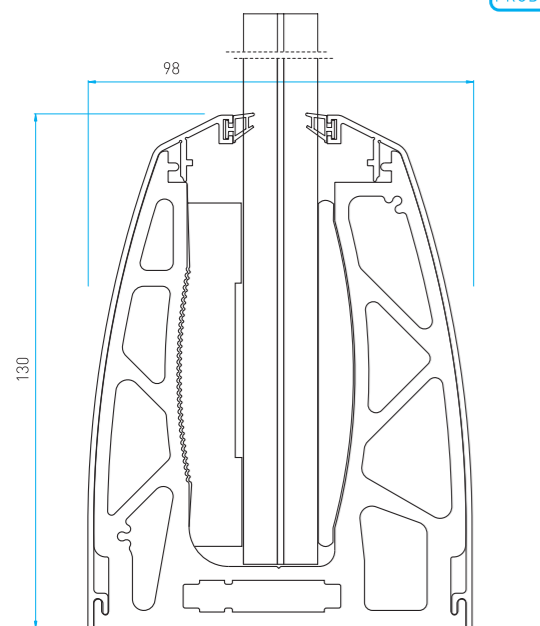
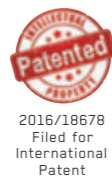
Системата BTS Elegant C70 предлага най-простото и интелигентно решение за регулиране на стъклото в основата.

Първо поставете стъклото и настройте ъгъла с подвижен клин.

След това заключете стъклото с магически пакет в алуминиевата основа.

Регулирането на стъклото никога не е било толкова лесно!

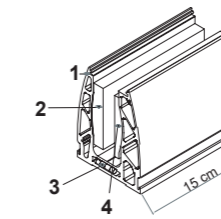
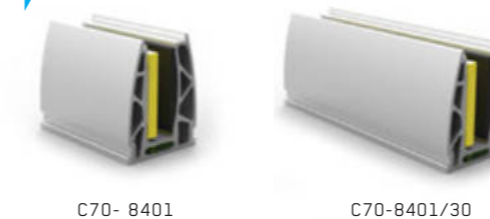
- Възможност за регулиране на ъгъла на стъклото
- Интелигентно и лесно
- Естетичен дизайн
- Лесна инсталация



ELEGANT SERIES C70

СИСТЕМА ЗА ГОРЕН МОНТАЖ С РЕГУЛИРАНЕ НА ЪГЪЛА НА СТЪКЛОТО

ОПОРНИ ОСНОВИ ЗА СТЪКЛО



Списък с материали  
1- Опорни основизи стъкло  
2- Магически пакет  
3- Нивелир с мехурче  
4- Регулиращ клин

УПЛЪТНЕНИЯ



ДЕБЕЛИНА НА СТЪКЛО		C70
16 mm (17,52 mm)	ВЪТРЕШНО УПЛЪТНЕНИЕ	CN T-023GK
	ВЪНШНО УПЛЪТНЕНИЕ	CN T-023GK

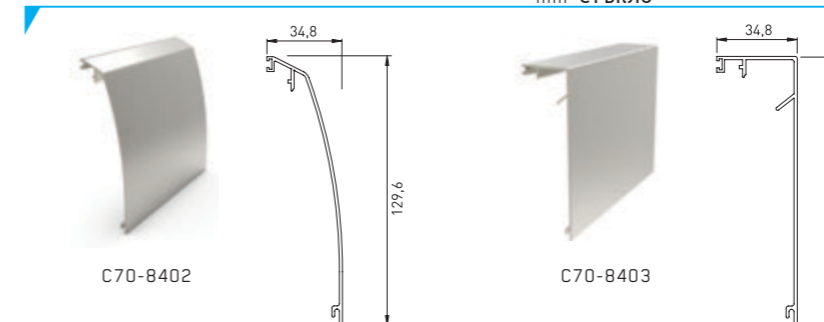
• EPDM УПЛЪТНЕНИЯТА СЕ ПРОДАВАТ НА КУТИЯ.

ПРОФИЛ С НАДЛЪЖЕН КАНАЛ



КОД	C70-8401	C70-8401/30	C70-8401/3M
ДЪЛЖИНА	15 CM	30 CM	300 CM
ДЕБЕЛИНА НА СТЪКЛОТО	16,4 MM / 17,52 MM		
ПРЕДВАРИТЕЛНО ПРОИЗВЕДЕН	V	V	ПО ЗАЯВКА
МАГИЧЕСКИ КОМПЛЕКТ	ВКЛЮЧЕНО	ВКЛЮЧЕНО	X

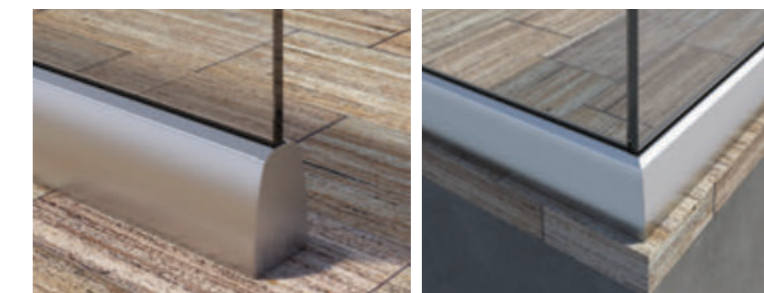
ПОКРИВАШ ПРОФИЛ



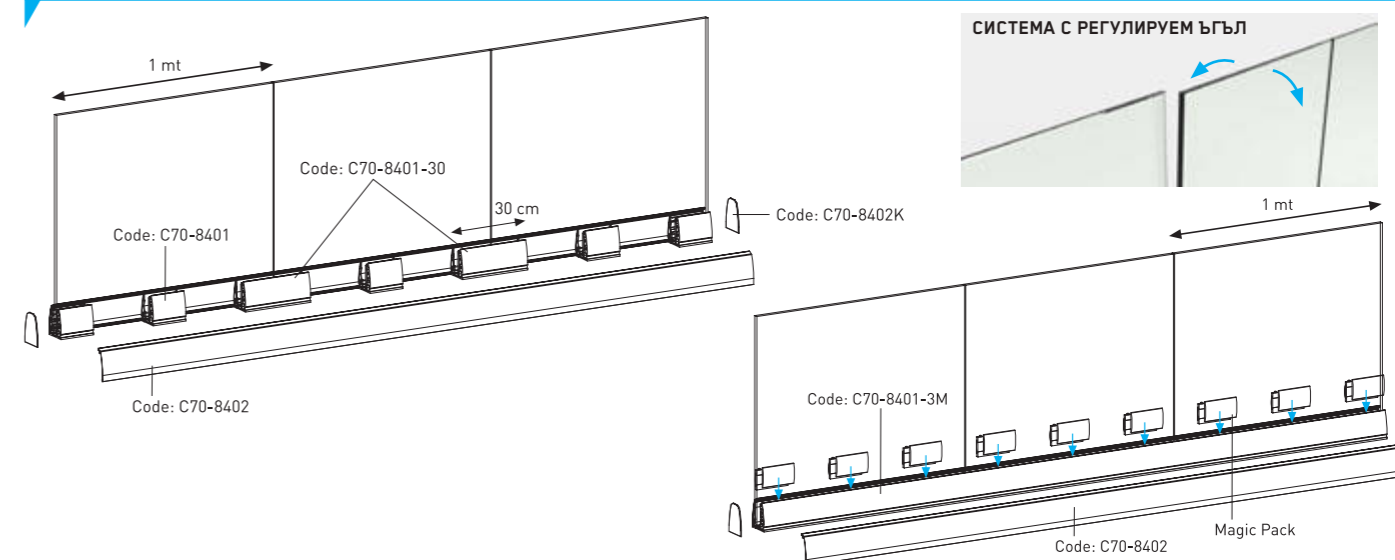
СТРАНИЧЕН ПАНЕЛ



КОМПОНЕНТИ ЗА ФИКСИРАНЕ



ДАНИИ ЗА МОНТАЖ





# ELEGANT SERIES C60

Революция в системите за стъклени парапети!

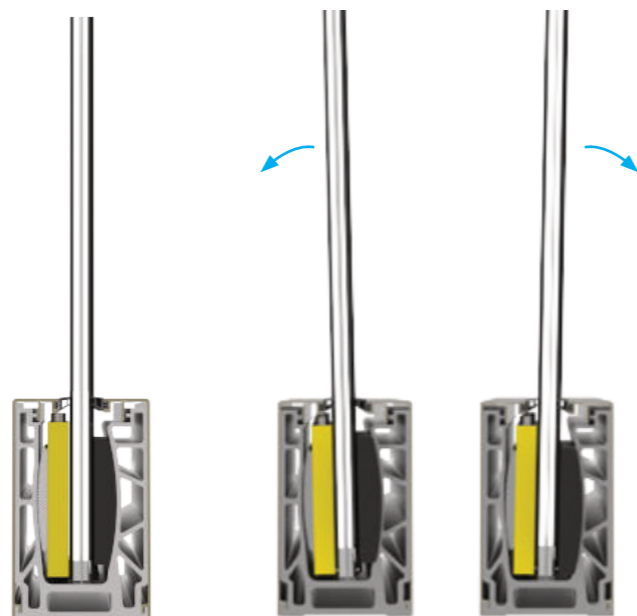
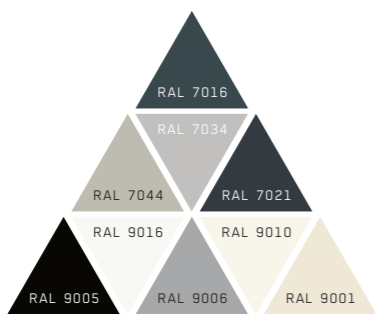
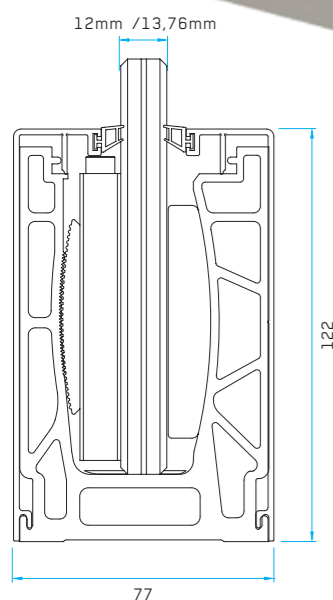
Основа за стъклени парапети с възможност за регулиране на ъгъла на стъклото!

Системата BTS Elegant C60 предлага най-простото и интелигентно решение за регулиране на стъклото в основата.

Първо поставете стъклото и настройте ъгъла с подвижен клин.

След това заключете стъклото с магически пакет в алуминиевата основа.

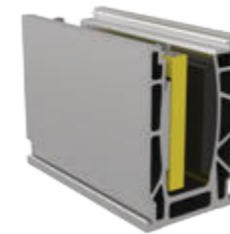
Регулирането на стъклото никога не е било толкова лесно!



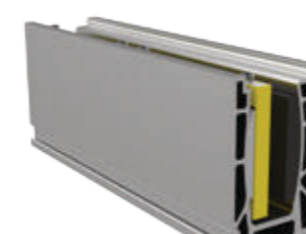
# ELEGANT SERIES C60

## СИСТЕМА ЗА ПОДДЪРЖАНЕ НА СЪКЛО С ГОРНО МОНТИРАНЕ

### ОПОРНИ ОСНОВИ ЗА СЪКЛО



C60-1008



C60-1008/30



C60-MP

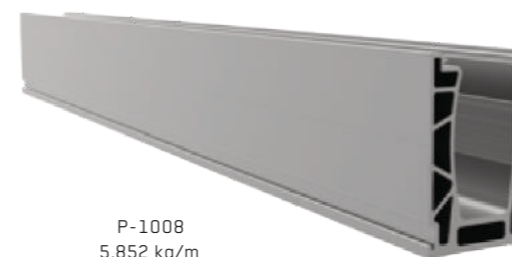
### УПЛЪТНЕНИЯ



ДЕБЕЛИНА НА СЪКЛО		C60	
12 mm (13,76 mm)	ВЪТРЕШНО УПЛЪТНЕНИЕ		CNT-023GK
	ВЪНШНО УПЛЪТНЕНИЕ		CNT-023GK

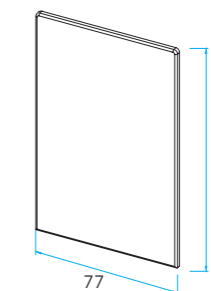
• ЕРДМ УПЛЪТНЕНИЯТА СЕ ПРОДАВАТ НА КУТИЯ.

### ПРОФИЛ С НАДЛЪЖЕН КАНАЛ



P-1008  
5,852 kg/m

### СТРАНИЧЕН ПАНЕЛ



C60-1008K



P-1009  
0,776 kg/m

### ПОКРИВАШ ПРОФИЛ

КОД	C60-1008	C60-1008/30
ДЪЛЖИНА	15 CM	30 CM
ДЕБЕЛИНА НА СЪКЛОТО	12 MM / 13,52 MM	
ПРЕДВАРИТЕЛНО ПРОИЗВЕДЕН	V	V
МАГИЧЕСКИ КОМПЛЕКТ	ВКЛЮЧЕНО	ВКЛЮЧЕНО
ШАИБА	ВКЛЮЧЕНО	ВКЛЮЧЕНО

### СИСТЕМА С РЕГУЛИРУЕМ ЪГЪЛ



### КОМПОНЕНТИ ЗА ПРИКРЕПВАНЕ



AK-5027K  
Химически  
анкер



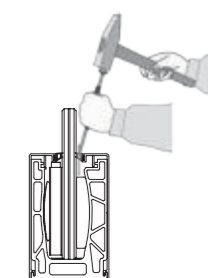
BTS-GJ10X150  
M10 x 100 Резбован  
прът + шайба + гайка



BTS-KB10X140

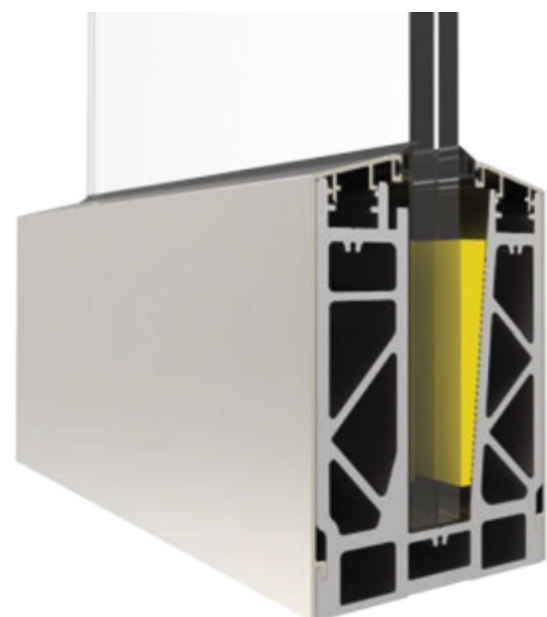


AK-5299  
Инструмент за  
закрепване с  
клин





# ELEGANT SERIES AS55



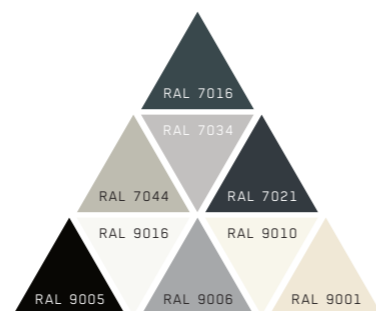
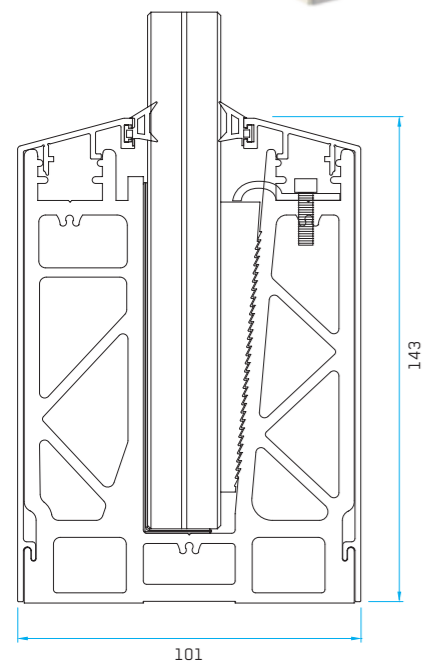
AS55 предлага два вида приложения - сегментно и с пълна дължина на основния профил.

Сегментното приложение е идентично със системата BTS C50, която разполага с основни опори от 15 см и 30 см за фиксиране на стъклото.

Профилът с пълна дължина е екструдиран с дължина 3 м и може да бъде предварително пробит по заявка.

Нов тип назъбено закрепване с клин и ключ за заключване на клина добавя допълнителна здравина към системата.

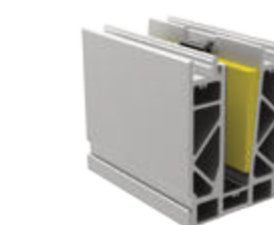
AS55 е едно от най-добрите решения за високи натоварвания, подходящо за стъкло с дебелина 17,52 мм и 21,52 мм, а покритията могат да бъдат прахово боядисани по RAL и анодирани.



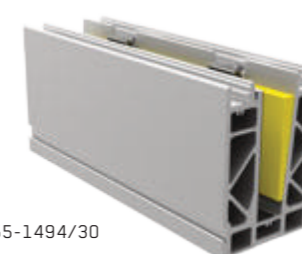
## ELEGANT SERIES AS55

СИСТЕМА ЗА ПОДДЪРЖАНЕ НА СТЪКЛО С ГОРНО МОНТИРАНЕ

### ОПОРНИ ОСНОВИ ЗА СТЪКЛО



AS55-1494



AS55-1494/30

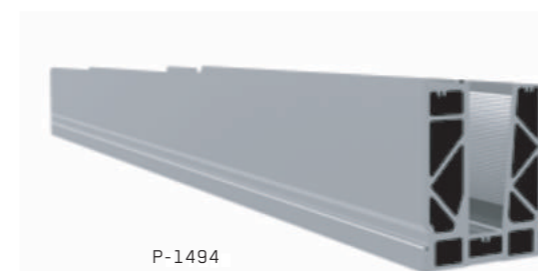
### УПЛЪТНЕНИЯ



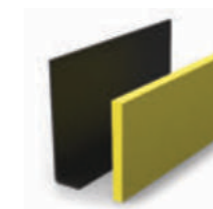
ДЕБЕЛИНА НА СТЪКЛОТО		AS55
16 mm (17,52mm)	ВЪТРЕШНО УПЛЪТНЕНИЕ	CNT-029
	ВЪНШНО УПЛЪТНЕНИЕ	CNT-025
20 mm (21,52mm)	ВЪТРЕШНО УПЛЪТНЕНИЕ	CNT-026
	ВЪНШНО УПЛЪТНЕНИЕ	CNT-025

• ЕРОМ УПЛЪТНЕНИЯТА СЕ ПРОДАВАТ НА КУТИЯ.

### ПРОФИЛ С НАДЛЪЖЕН КАНАЛ



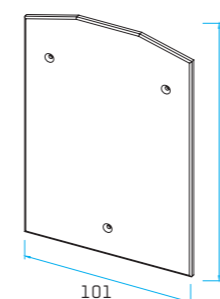
P-1494  
10,98 kg/m



AS55-KM16 (8+8mm СТЪКЛО)  
AS55-KM20 (10+10mm СТЪКЛО)

КОД	AS55-1494	AS55-1494/30	AS55-5397	AS55-5397/30
ДЪЛЖИНА	15 CM	30 CM	15 CM	30 CM
ДЕБЕЛИНА НА СТЪКЛОТО	16,4 mm / 17,52 mm		20 mm / 21,52 mm	
ПРЕДВАРИТЕЛНО ПРОИЗВЕДЕН	V	V	V	V
МАГИЧЕСКИ КОМПЛЕКТ	ВКЛЮЧЕНО	ВКЛЮЧЕНО	ВКЛЮЧЕНО	ВКЛЮЧЕНО
ШАИБА	ВКЛЮЧЕНО	ВКЛЮЧЕНО	ВКЛЮЧЕНО	ВКЛЮЧЕНО

### СТРАНИЧЕН ПАНЕЛ



AS55-1494K

### ПОКРИВАШ ПРОФИЛ



P-1513  
0,921 kg/m



### КОМПОНЕНТИ ЗА ПРИКРЕПВАНЕ



AK-5027K  
Химически  
анкер



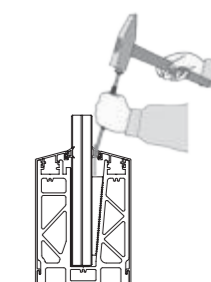
BTS-GJ10X100  
M10 x 100 Резбован  
прът + шайба + гайка



BTS-KB10X140



AK-5299  
Инструмент за  
закрепване с  
клин





## ELEGANT SERIES R50 Neo

Високи стандарти, големи натоварвания и лесен монтаж се съчетават в R50 Neo...

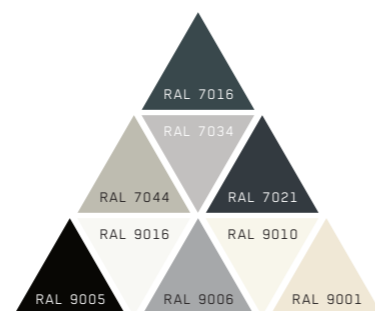
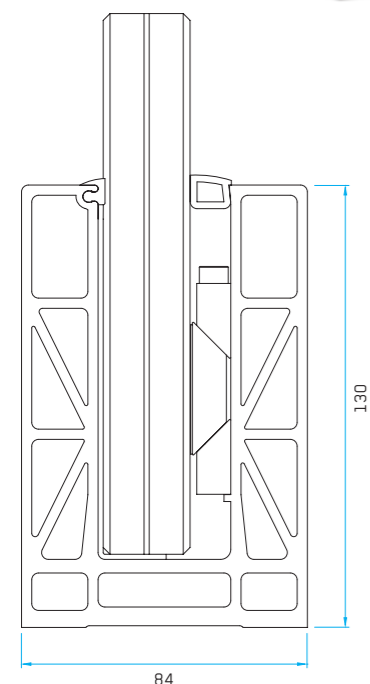
R50 Neo е подобрена версия на предишния R50, която е без покрития.

Алуминиевото закрепване на стъклото осигурява по-бърз и лесен монтаж.

R50 Neo е съвместима с 21,52 мм и 25,52 мм стъкло, което се използва само в проекти с високи стандарти от клас А плюс.

Профилът R50 Neo може да бъде екструдиран в дължина от 5 метра и в него могат да бъдат пробити отвори предварително по заявка.

RAL цветове като 7016, 9005 и 7004 са най-предпочитаните за R50 Neo.



## ELEGANT SERIES R50 Neo

### СИСТЕМА ЗА ПОДДЪРЖАНЕ НА СТЪКЛО С ГОРНО МОНТИРАНЕ

#### ПРОФИЛ С НАДЛЪЖЕН КАНАЛ



P-1517  
8,23 Kg/m



R50N-KM20 (АЛУМИНИЕВ ИНСТРУМЕНТ ЗА ЗАКРЕПВАНЕ ЗА 21,52 ММ СТЪКЛО + ДИСТАНЦИОНЕР)  
R50N-KM25 СИСТЕМА ЗА ПОДДЪРЖАНЕ НА СТЪКЛО С ГОРНО МОНТИРАНЕ

#### УПЛЪТНЕНИЯ

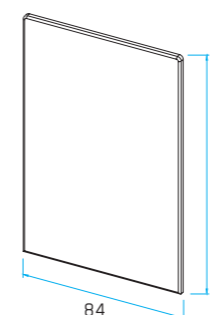


ДЕБЕЛИНА НА СТЪКЛОТО		R50 Neo
20 mm (21,52 mm)	ВЪТРЕШНО УПЛЪТНЕНИЕ	CNT-02
	ВЪНШНО УПЛЪТНЕНИЕ	CNT-035
25 mm (25,52 mm)	ВЪТРЕШНО УПЛЪТНЕНИЕ	CNT-02
	ВЪНШНО УПЛЪТНЕНИЕ	CNT-01

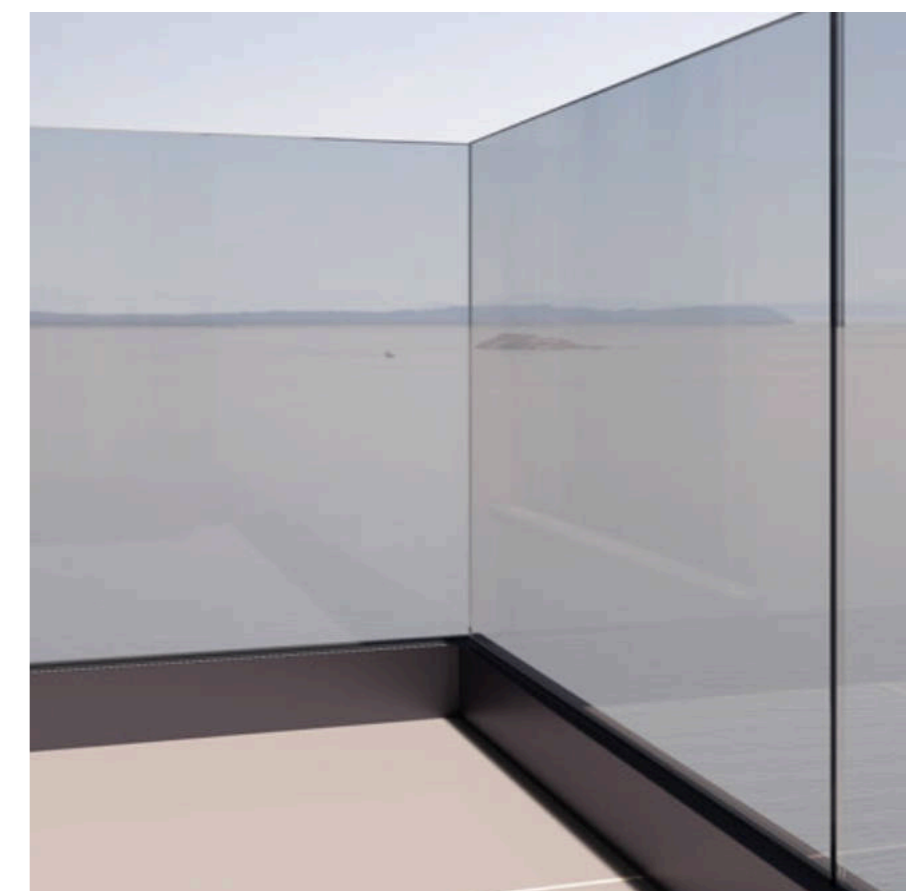
ЕРДМ УПЛЪТНЕНИЯТА СЕ ПРОДАВАТ НА КУТИЯ.

КОД	P-1026
ДЪЛЖИНА	500 CM
ТЕГЛО	8,23 KG/M
ПОКРИТИЕ	ЕСТЕСТВЕНО АНОДИЗИРАНЕ/ПРАХОВО БОЯДИСВАНЕ
ПРЕДВАРИТЕЛНО ПРОБИТИ ОТВОРИ	ПО ЗАЯВКА
ДЕБЕЛИНА НА СТЪКЛОТО	21,52 мм / 25,52 мм

#### СТРАНИЧЕН ПАНЕЛ



R50N-1517K



#### КОМПОНЕНТИ ЗА ПРИКРЕПВАНЕ



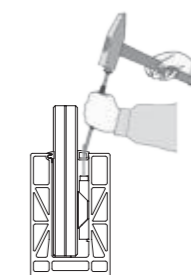
AK-5027K  
Химически анкер



BTS-GJ10X150  
M10 x 100 Резбован прът + шайба + гайка



AK-5299  
Инструмент за закрепване с клин







# ELEGANT SERIES FX50

Най-новият модел на елегантния парапет FX50 е предназначен за външни връзки.

Той подобрява визията и осигурява обширни пространства в проекти и сгради от висок клас.

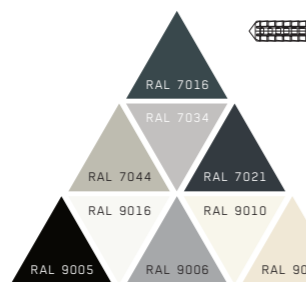
Още при първия допир се усещат неговата стабилност и издръжливост.

Всички монтажни детайли са скрити под покритието. Простотата и естетиката се открояват с FX50.

- Идеално решение за външни връзки 16 mm
- Неограничен изглед
- Естетичен дизайн
- Лесно почистване



TR2014/08207

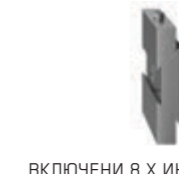
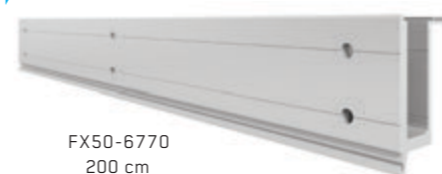


46

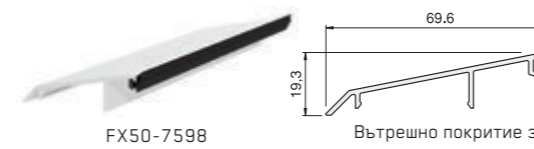
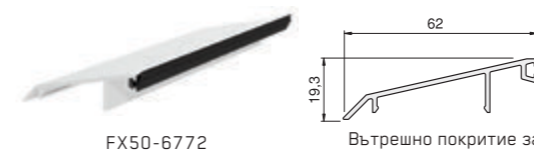
## ELEGANT SERIES FX50

СИСТЕМА ЗА ПОДДЪРЖАНЕ НА СЪКЛО С ГОРНО МОНТИРАНЕ

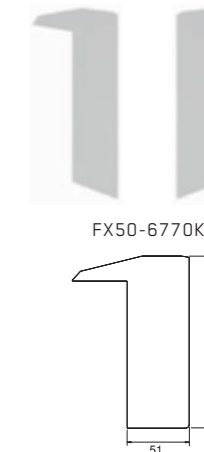
### ПРОФИЛ С НАДЛЪЖЕН КАНАЛ



### ПОКРИВАШ ПРОФИЛ



### СТРАНИЧЕН ПАНЕЛ



### КОМПОНЕНТИ ЗА ПРИКРЕПВАНЕ

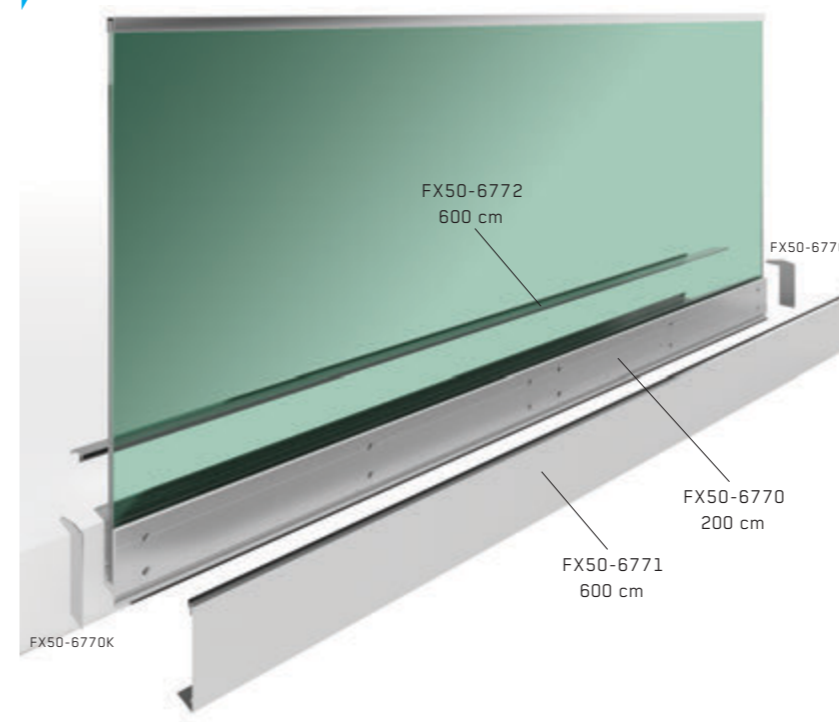


### УПЛЪТНЕНИЯ

ДЕБЕЛИНА НА СЪКЛОТО		FX50
12 mm (13,76 mm)	ВЪТРЕШНО УПЛЪТНЕНИЕ	CN T-026
	ВЪНШНО УПЛЪТНЕНИЕ	CN T-025
16 mm (17,52 mm)	ВЪТРЕШНО УПЛЪТНЕНИЕ	CN T-026
	ВЪНШНО УПЛЪТНЕНИЕ	CN T-025
20 mm (21,52 mm)	ВЪТРЕШНО УПЛЪТНЕНИЕ	CN T-025
	ВЪНШНО УПЛЪТНЕНИЕ	CN T-025

\* EPDM уплътненията се продават на кутия.

### ДАНИИ ЗА ИНСТАЛАЦИЯ



47



# ELEGANT SERIES NX50

Най-новият и елегантен модел стъклен парапет е NX50. Той се отличава със своята сатенена повърхност с четкано покритие.

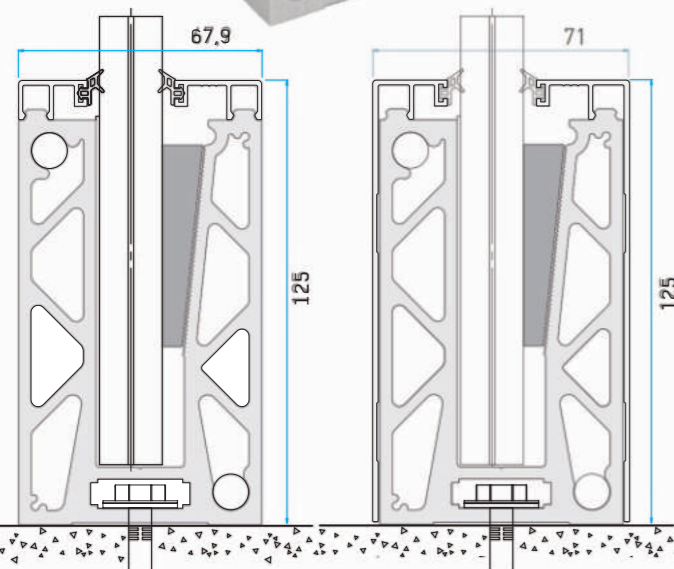
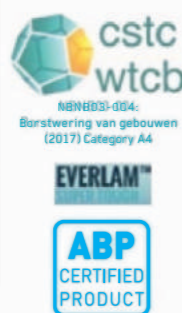
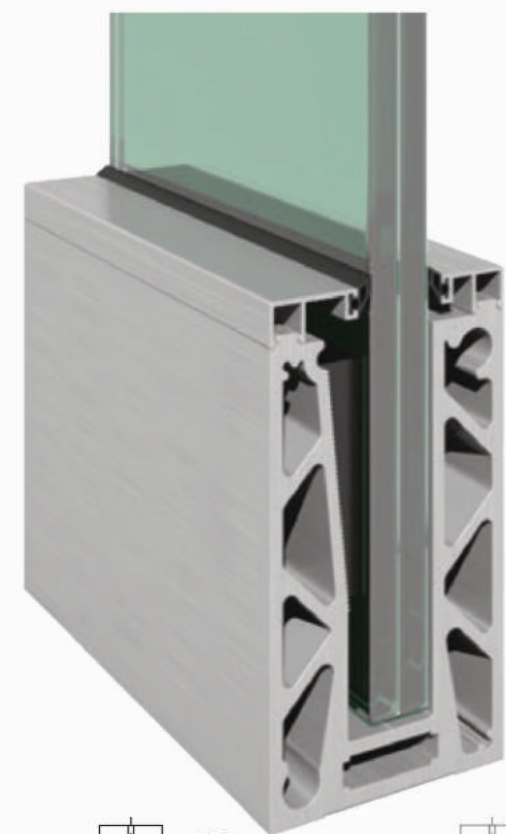
За да постигнете този ефект, е необходимо да използвате непрекъснат алуминиев поддържащ профил и да покриете инсталационните детайли с горни капаци.

Капаците също са със сатенена повърхност с четкано покритие.

Можете да използвате и опорни блокове за стъкло на интервали от 15 см, след което да ги покриете с алуминиеви капаци със същото покритие. Системата предлага две възможности за инсталация: на части или с непрекъснат профил, в зависимост от вашите предпочитания.

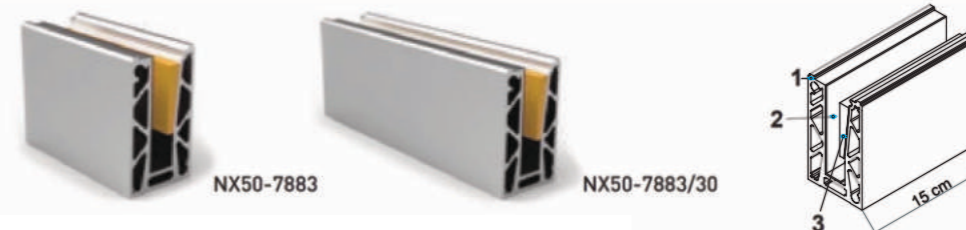
Отличителната черта на този модел е сатенената повърхност, която придава изискан вид на вашите проекти.

- Сатенена повърхност с четкано покритие
- Елегантен дизайн
- Лесна инсталация
- Възможност за поддръжка на части
- Неограничен изглед
- Възможност за използване на тежкотоварни анкери



## ELEGANT SERIES NX50

### ОПОРНИ ОСНОВИ ЗА СЪГКЛО



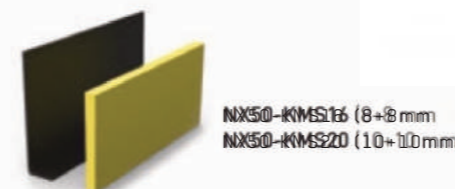
### СИСТЕМА ЗА ПОДДЪРЖАНЕ НА СЪГКЛО С ГОРНО МОНТИРАНЕ

- СПИСЪК С МАТЕРИАЛИ
- 1-ОПОРНИ ОСНОВИ ЗА СЪГКЛО
  - 2-РАЗДЕЛИТЕЛ
  - 3-ПЛАСТМАСОВ КЛИН

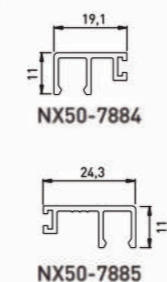
### ПРОФИЛ С НАДЛЪЖЕН КАНАЛ



КОД	NX50-7883	NX50-7883/30	NX50-5320	NX50-5320/30	PR-7883
ДЪЛЖИНА	15 CM	30 CM	15 CM	30 CM	300MM
ДЕБЕЛИНА НА СЪГКЛОТО	16,4 MM /17,52 MM		20,4 MM /21,52 MM		16,4 MM /17,52 MM 20,4 MM /21,52 MM
ПРЕДВАРИТЕЛНО ИЗРАБОТЕН ПЛАСТМАСОВ КЛИН+ШАЙБА	V	V	V	V	ПО ЗАЯВКА
	ВКЛЮЧЕНО	ВКЛЮЧЕНО	ВКЛЮЧЕНО	ВКЛЮЧЕНО	X



### ПОКРИВАШ ПРОФИЛ



### ФИКСИРАЩИ КОМПОНЕНТИ



AK-5027K Химически анкер



BTS-KB10X140

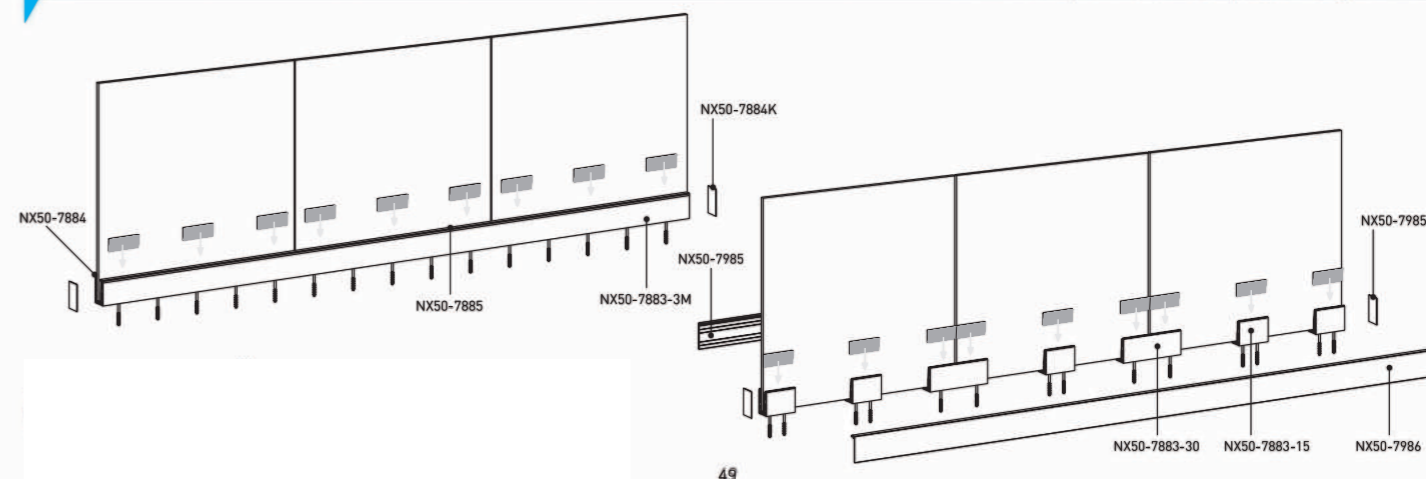


BTS-GJ10X150 Резбован прът + шайба + гайка



AK-5299 Инструмент за закрепване с клин

### ДАНИИ ЗА МОНТАЖ



### УПЛЪТНЕНИЯ



Дебелина на стъклото		NX50
12 mm (13,76 mm)	ВЪТРЕШНО УПЛЪТНЕНИЕ	CNT-029
	ВЪНШНО УПЛЪТНЕНИЕ	CNT-025
16 mm (17,52 mm)	ВЪТРЕШНО УПЛЪТНЕНИЕ	CNT-026
	ВЪНШНО УПЛЪТНЕНИЕ	CNT-025
20 mm (21,52 mm)	ВЪТРЕШНО УПЛЪТНЕНИЕ	CNT-025
	ВЪНШНО УПЛЪТНЕНИЕ	CNT-025

• EPDM уплътненията се продават на кутия.



# ELEGANT SERIES M50

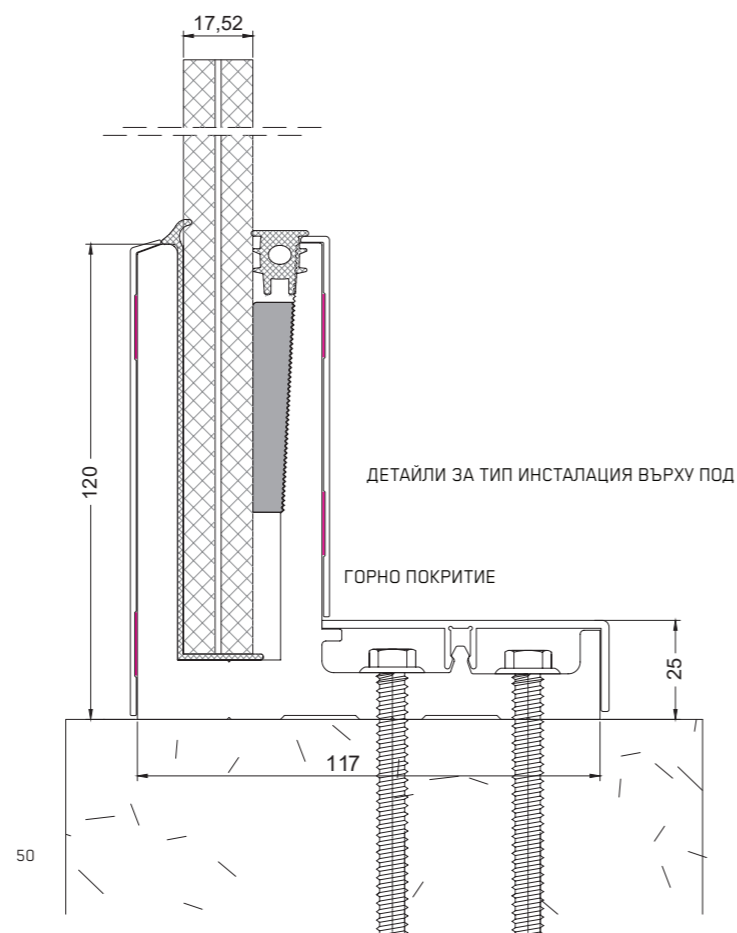
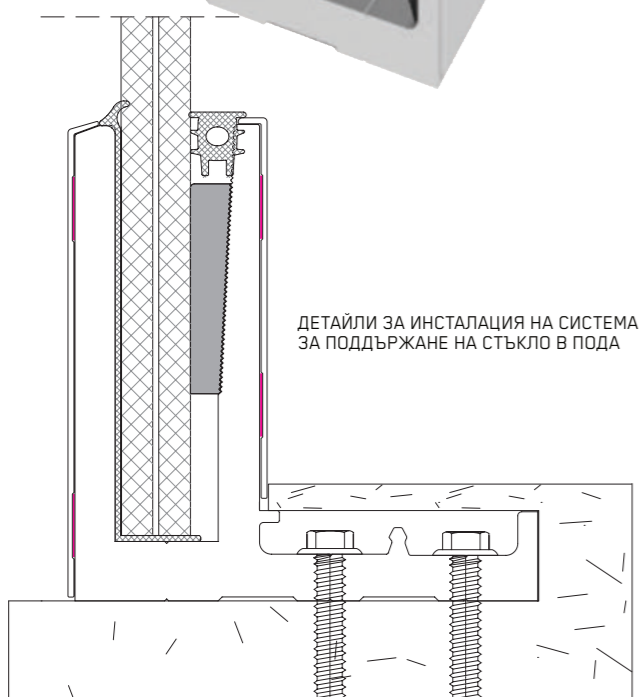
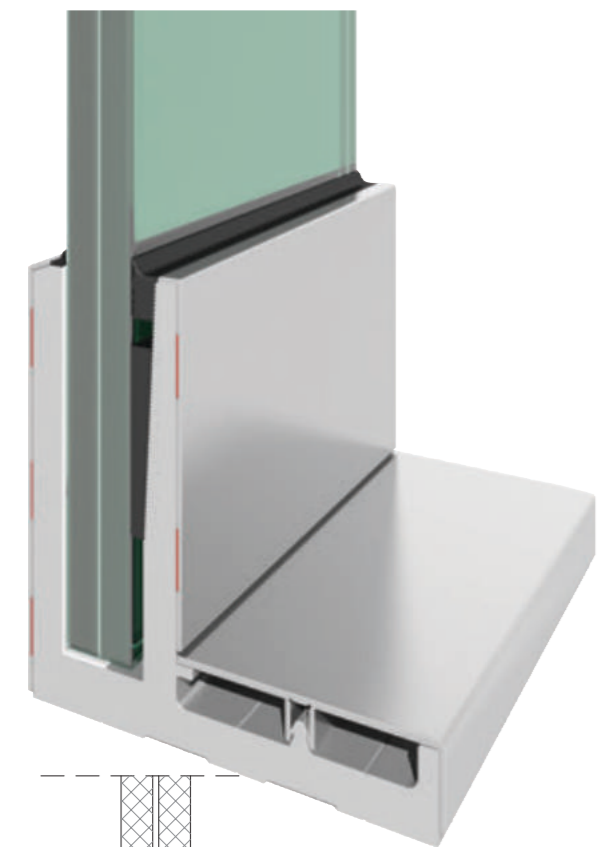
M50 е една от най-новите системи в серията Elegant и предлага решение както за вграждане в пода, така и за монтаж върху пода.

При вграждане в пода, основният профил се поставя под бетона или горния слой на настилката.

При монтаж върху пода, основният профил се поставя върху настилката, а инсталационните детайли се покриват със специални покрития.

M50 съчетава естетика, стабилност и лесен монтаж..

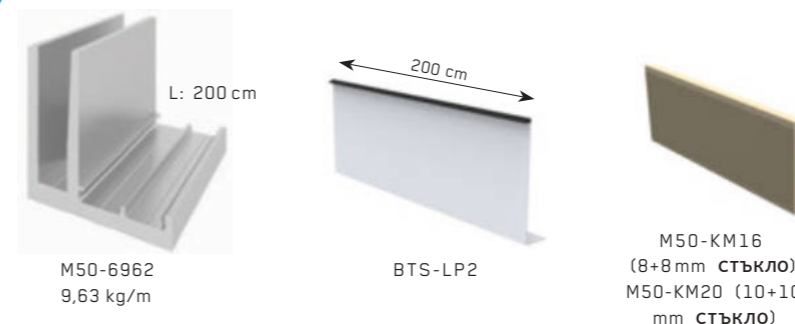
- Бърза инсталация
- Двойна употреба (в пода, върху пода)
- Естетичен дизайн



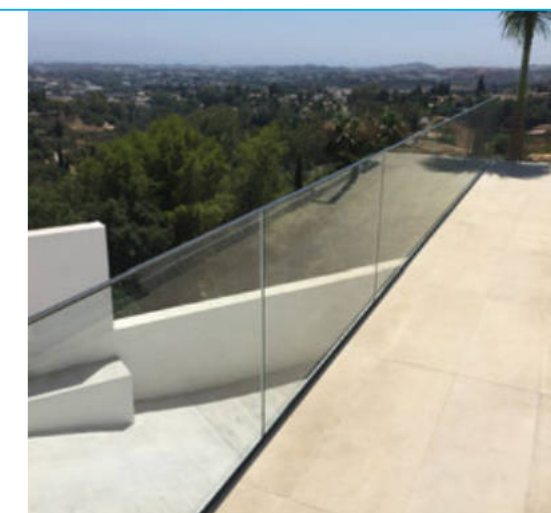
## ELEGANT SERIES M50

СИСТЕМА ТИП F ЗА ПОДДЪРЖАНЕ НА СЪГКЛО С ГОРНО МОНТИРАНЕ

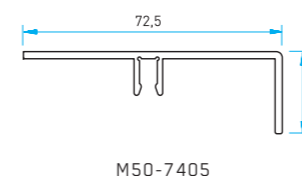
### ПРОФИЛ С НАДЛЪЖЕН КАНАЛ



КОД	M50-6962
ДЪЛЖИНА	200 cm
ДЕБЕЛИНА НА СЪГКЛОТО	16,4 mm / 17,52 mm / 21,52 mm
ПРЕДВАРИТЕЛНО ПРОИЗВЕДЕН	ПО ЗАЯВКА
ШАЙБА	X
КЛИН	X

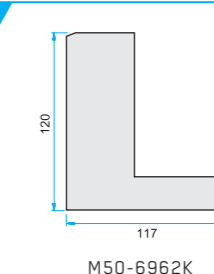


### ПОКРИВАШ ПРОФИЛ



M50-7405

### СТРАНИЧЕН ПАНЕЛ УПЛЪТНЕНИЯ



M50-6962K



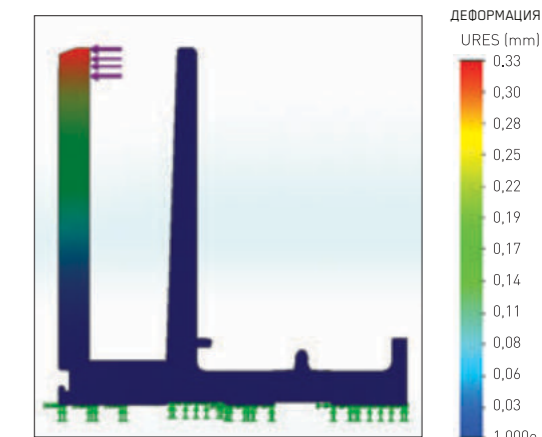
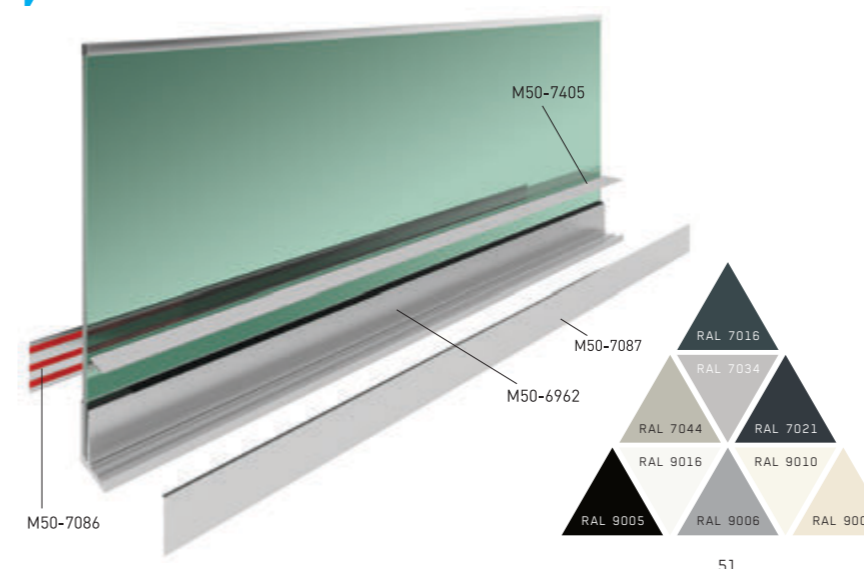
ДЕБЕЛИНА НА СЪГКЛОТО		M50
16 mm (17,52 mm)	Вътрешно уплътнение	CNT-020
20 mm (21,52 mm)	Вътрешно уплътнение	CNT-021

• ЕРДМ УПЛЪТНЕНИЯТА СЕ ПРОДАВАТ НА КУТИЯ.

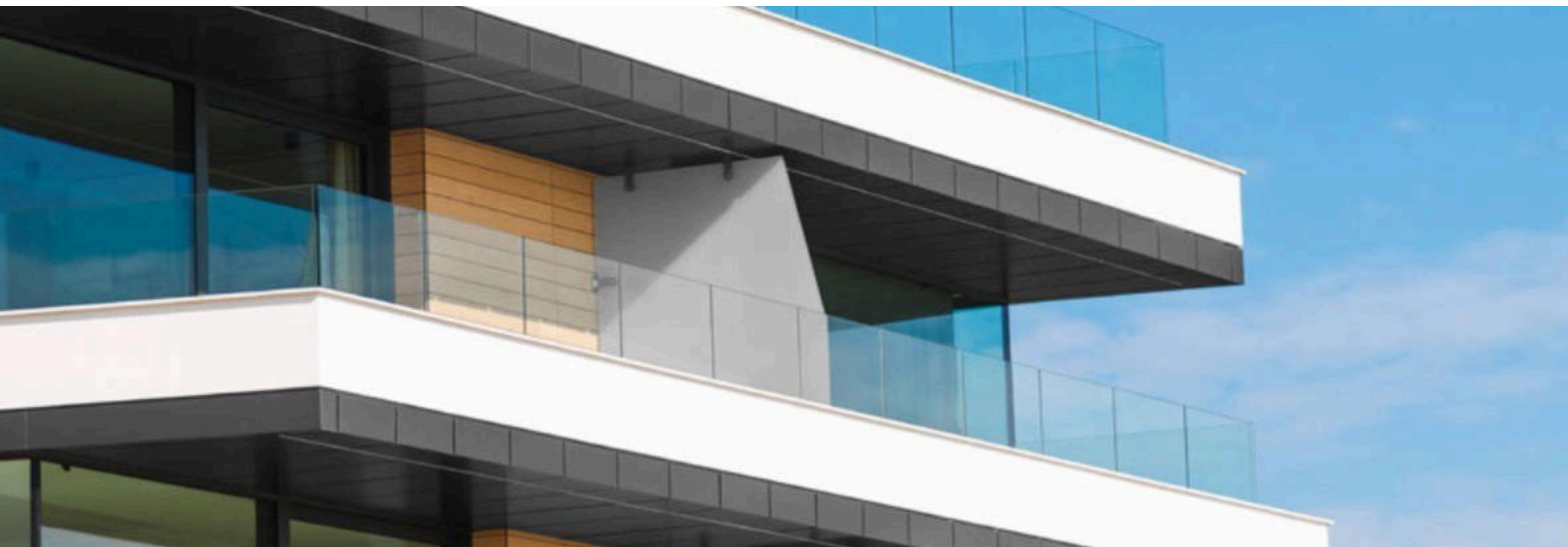
### КОМПОНЕНТИ ЗА ПРИКРЕПВАНЕ



### ДАНИИ ЗА МОНТАЖ



СПЛАВ EN AW 6063  
РЕЗУЛТАТИ ОТ НАПРЕЖЕНИЕ И ПРЕМЕСТВАНЕ ВЪРХУ 1 М ОСНОВЕН ПРОФИЛ ПРИ ХОРИЗОНТАЛНО НАТОВАРВАНЕ ОТ 500 КГ НА НАЙ-ГОРНАТА ПОВЪРХНОСТ НА ПРОФИЛА.



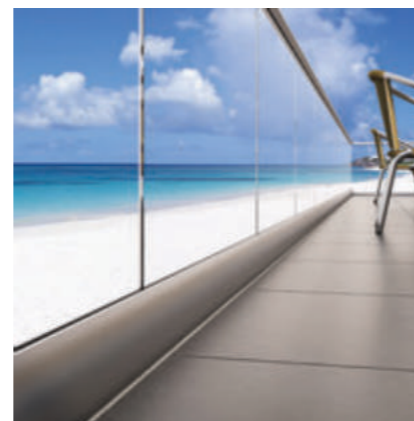
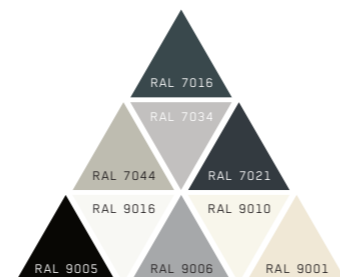
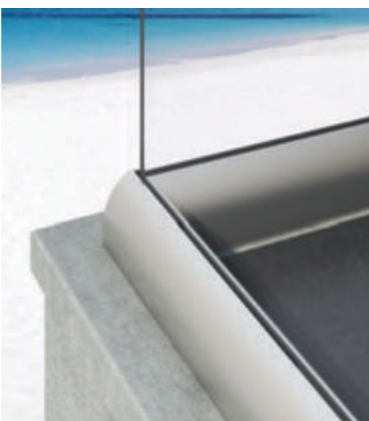
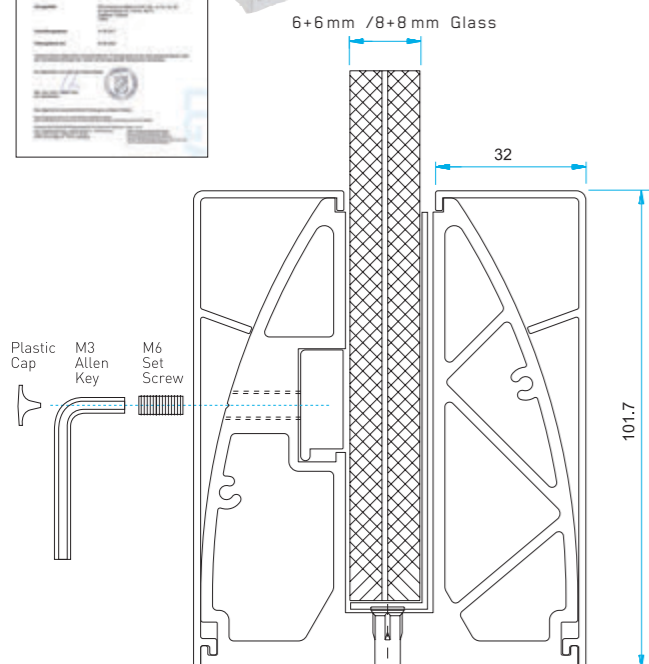
# ELEGANT SERIES CL50

CL50 е най-новата система за поддържане на стъкло в моделите Elegant.

Тази система предлага два различни капака и уникален механизъм за закрепване на стъклото.

Всички характеристики на системата Elegant са съчетани в модела CL50.

- Нов механизъм за закрепване на стъклото
- Лесен монтаж
- Неограничен изглед
- Естетични варианти за капаци
- Високи статични показатели



## ELEGANT SERIES CL50

### СИСТЕМА ЗА ПОДДЪРЖАНЕ НА СЪГКЛО С ГОРНО МОНТИРАНЕ

#### ОПОРНИ ОСНОВИ ЗА СЪГКЛО

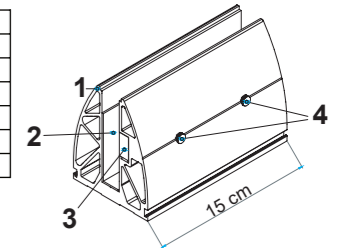


CL50-7276



CL50-7276/30

КОД	CL50-7276	CL50-7276/30
ДЪЛЖИНА	15 CM	30 CM
ДЕБЕЛИНА НА СЪГКЛОТО	12,4 MM /17,52 MM	
ПРЕДВАРИТЕЛНО ИЗРАБОТЕН	V	V
ПРЪТ ЗА ПРИТИСКАНЕ	ВКЛЮЧЕНО	ВКЛЮЧЕНО
ШАЙБА	ВКЛЮЧЕНО	ВКЛЮЧЕНО
МОНТАЖЕН ВИНТ	ВКЛЮЧЕНО	ВКЛЮЧЕНО

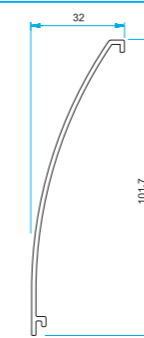


- СПИСЪК С МАТЕРИАЛИ**
- 1- ОПОРНА ОСНОВА ЗА СЪГКЛО
  - 2- ШАЙБА
  - 3- ПРЪТ ЗА ПРИТИСКАНЕ
  - 4- М6 МОНТАЖЕН ВИНТ

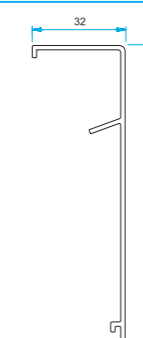
#### ПОКРИВАШ ПРОФИЛ



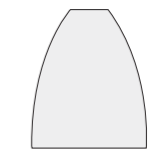
CL50-7277



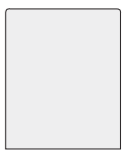
CL50-7279



#### СТРАНИЧЕН ПАНЕЛ



CL50-7277K



CL50-7279K

#### КОМПОНЕНТИ ЗА ПРИКРЕПВАНЕ



BTS-VJ10X140  
Универсален анкер

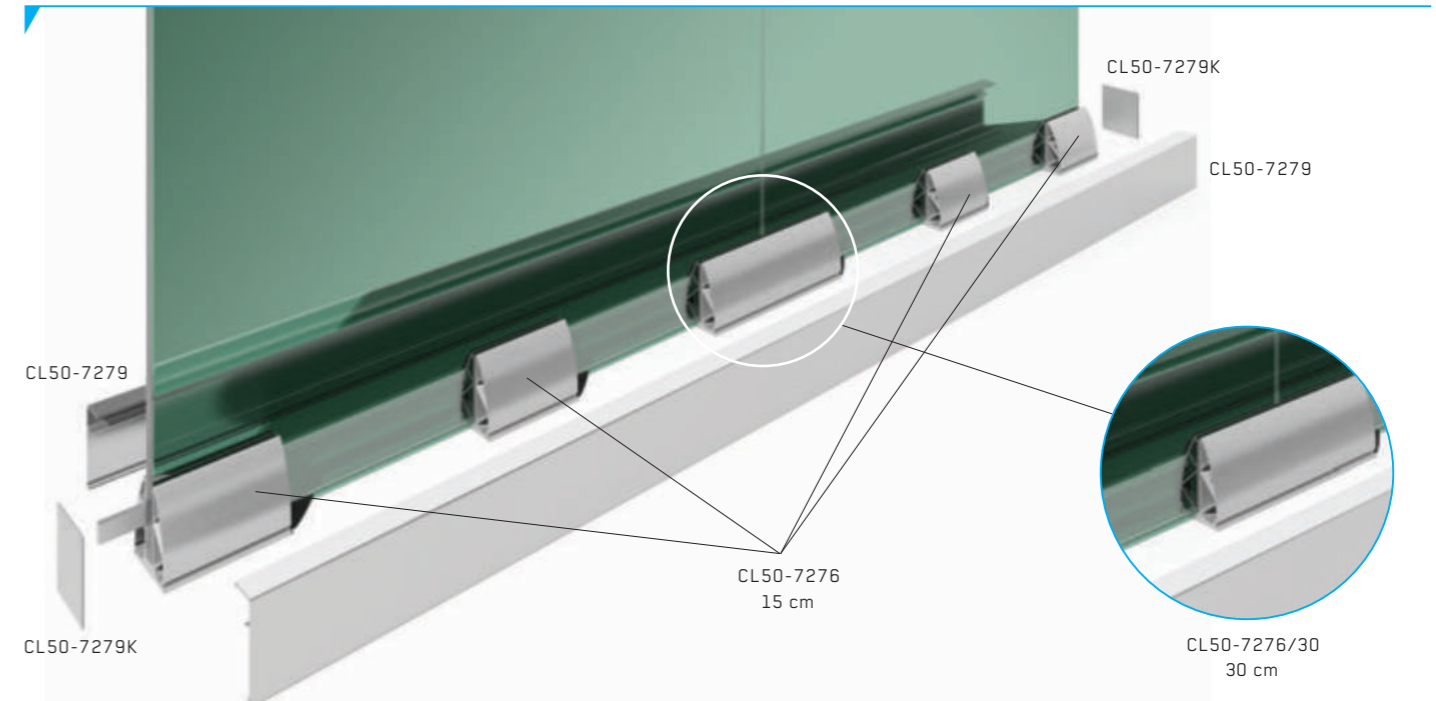
#### УПЛЪТНЕНИЕ



ДЕБЕЛИНА НА СЪГКЛО		CL50
12 mm (13,76mm)	ВЪТРЕШНО УПЛЪТНЕНИЕ	CNT-022

• Ердм уплътненията се продават в кутия.

#### ДАНИИ ЗА МОНТАЖ

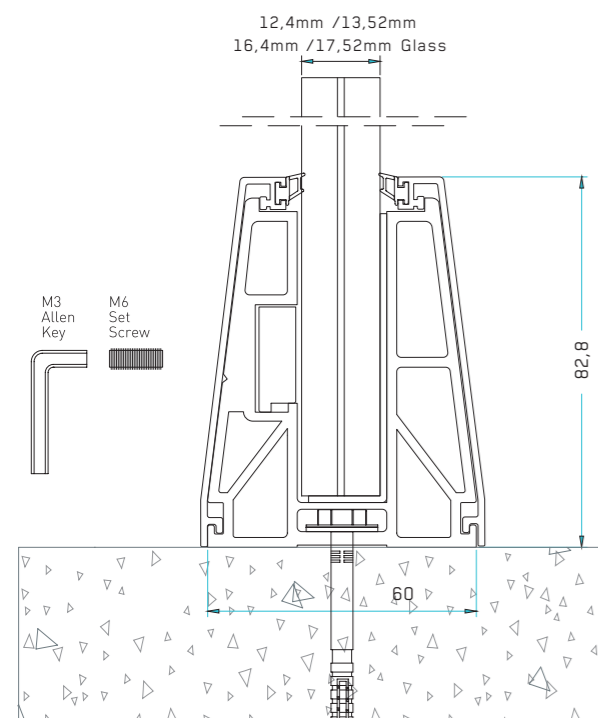
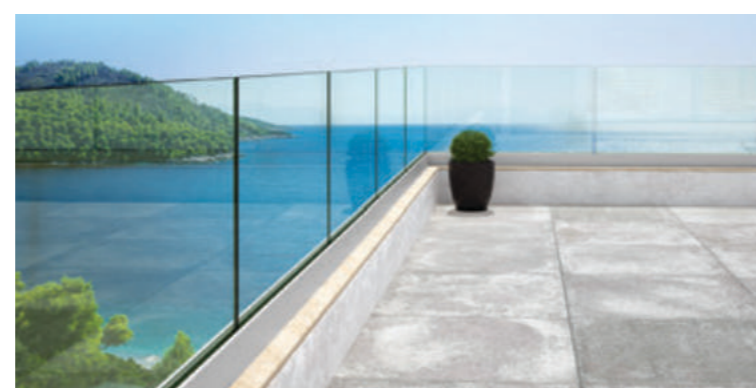
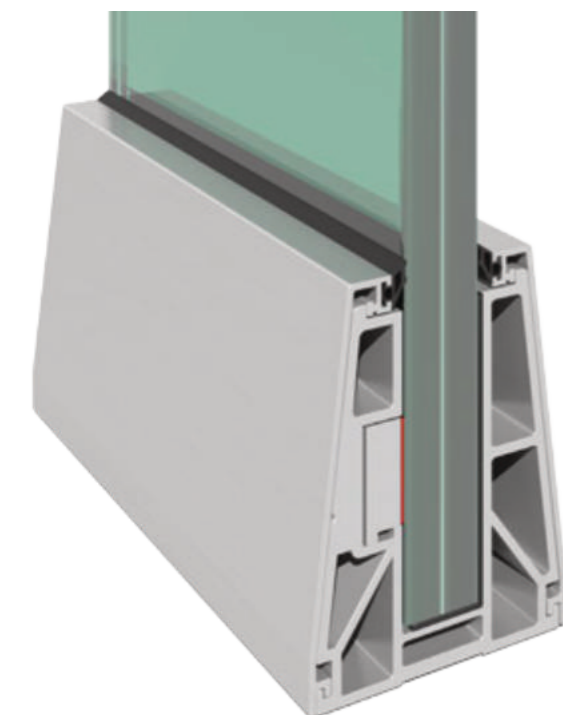




# ELEGANT SERIES CL40

Системата за безрамкови стъклени парапети BTS CL40 е проектирана и изградена с алуминиеви опорни основи, без да се използват вертикални профили между стъклените панели.

Нашата система за стъклени парапети с основа CL40 е идеална за къси стъкла и може да бъде монтирана върху бетонен парапет като самостоятелен парапет или в комбинация с много от нашите профили за парапети.



## ELEGANT SERIES CL40

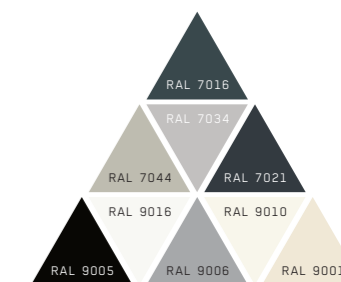
### СИСТЕМА ЗА ПОДДЪРЖАНЕ НА СЪГКЛО С ГОРНО МОНТИРАНЕ

#### ОПОРНИ ОСНОВИ ЗА СЪГКЛО



- СПИСЪК С МАТЕРИАЛИ**  
 1- ОПОРНА ОСНОВА ЗА СЪГКЛО  
 2- ШАЙБА  
 3- ПРЪТ ЗА ПРИТИСКАНЕ  
 4- М6 МОНТАЖЕН ВИНТ

КОД	CL40-9189	CL40-9189/30	CL40-5345	CL40-5345/30
ДЪЛЖИНА	15 CM	30 CM	15 CM	30 CM
ДЕБЕЛИНА НА СЪГКЛОТО	12,4 MM / 13,52 MM		16,4 MM / 17,52 MM	
ПРЕДВАРИТЕЛНО ИЗРАБОТЕН	V	V	V	V
ПРЪТ ЗА ПРИТИСКАНЕ	ВКЛЮЧЕНО	ВКЛЮЧЕНО	ВКЛЮЧЕНО	ВКЛЮЧЕНО
ШАЙБА	ВКЛЮЧЕНО	ВКЛЮЧЕНО	ВКЛЮЧЕНО	ВКЛЮЧЕНО
МОНТАЖЕН ВИНТ	ВКЛЮЧЕНО	ВКЛЮЧЕНО	ВКЛЮЧЕНО	ВКЛЮЧЕНО



#### ПОКРИВАШ ПРОФИЛ



#### СТРАНИЧЕН ПАНЕЛ



#### КОМПОНЕНТИ ЗА ПРИКРЕПВАНЕ



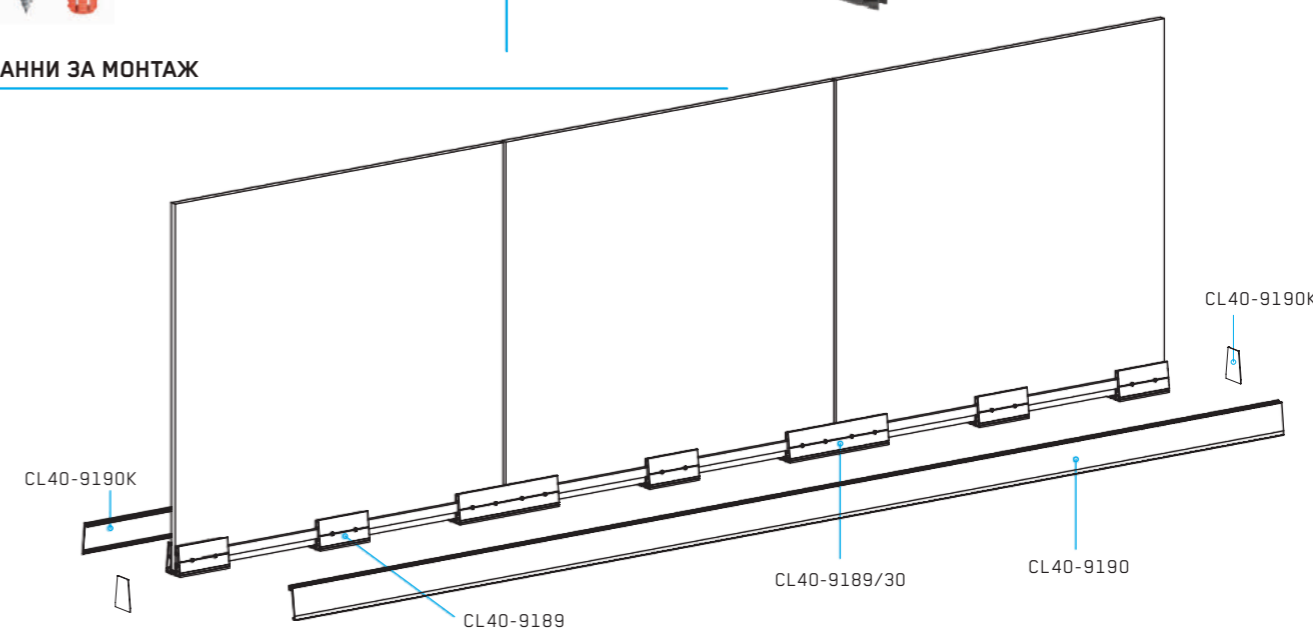
#### УПЛЪТНЕНИЯ



ДЕБЕЛИНА НА СЪГКЛО		CL 40
12 mm (13,76 mm)	ВЪТРЕШНО УПЛЪТНЕНИЕ	CNT-026
	ВЪНШНО УПЛЪТНЕНИЕ	CNT-026
16 mm (17,52 mm)	ВЪТРЕШНО УПЛЪТНЕНИЕ	CNT-025
	ВЪНШНО УПЛЪТНЕНИЕ	CNT-025

• ЕРЧМ УПЛЪТНЕНИЯТА СЕ ПРОДАВАТ НА КУТИЯ.

#### ДАННИ ЗА МОНТАЖ

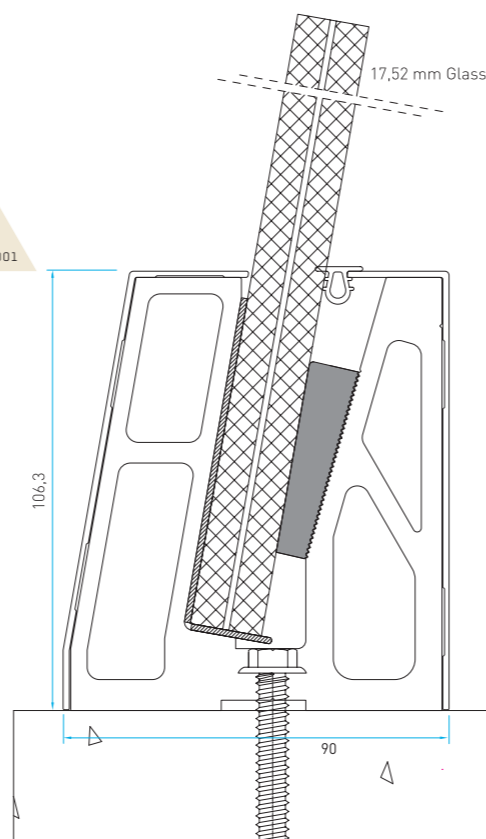
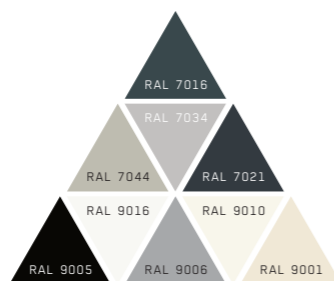
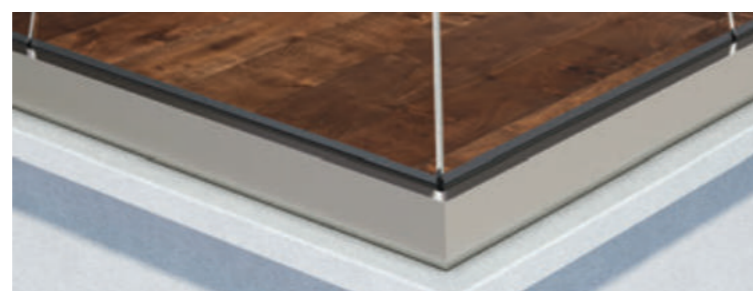




ELEGANT SERIES RX50 DESIGN

Дизайнът BTS Elegant RX50, който се отличава със своята естетика, може да се използва изключително в дизайнерски проекти.

Той оказва влияние върху цялата сграда и е изключително впечатляващ, когато обогатява проекти от категория А плюс със своя естетичен вид.



ELEGANT SERIES RX50

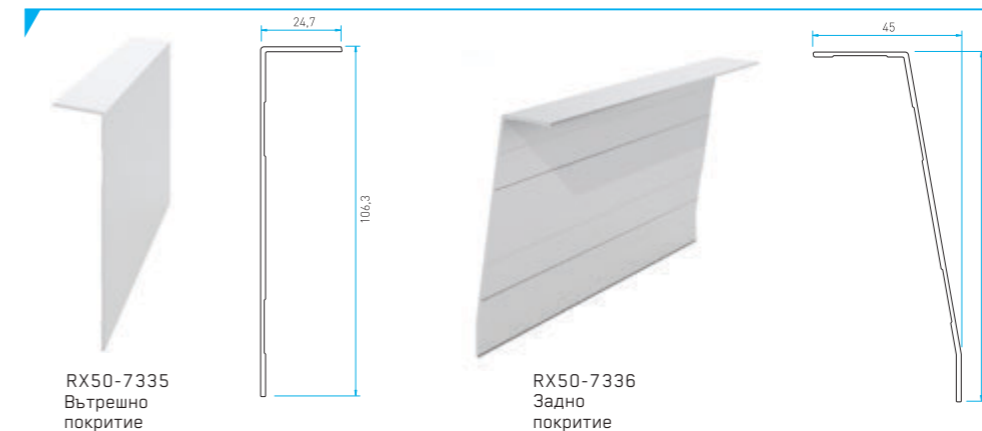
СИСТЕМА ЗА ПОДДЪРЖАНЕ НА СЪГЛО С ГОРНО МОНТИРАНЕ

ОПОРНИ ОСНОВИ ЗА СЪГЛО

КОД	RX50-7334	RX50-7334-30	RX50-5325	RX50-5325-30	PR-7334
ДЪЛЖИНА	15 CM	30 CM	15 CM	30 CM	200 CM
ДЕБЕЛИНА НА СЪГЛО	16,4 MM / 17,52 MM		20,4 MM / 21,52 MM		16,4 MM / 21,52 MM
ПРЕДВАРИТЕЛНО ИЗРАБОТЕН	V	V	V	V	ПО ЗАЯВКА
ПЛАСТМАСОВ КЛИН + ШАЙБА	ВКЛЮЧЕНО	ВКЛЮЧЕНО	ВКЛЮЧЕНО	ВКЛЮЧЕНО	X

СПИСКЪ С МАТЕРИАЛИ  
 1- ОПОРНИ ОСНОВИ ЗА СЪГЛО  
 2- РАЗДЕЛИТЕЛ  
 3- ПЛАСТМАСОВ КЛИН

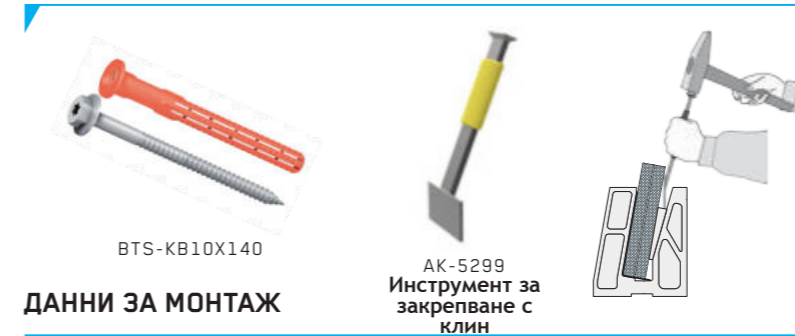
ПОКРИВАШ ПРОФИЛ



СТРАНИЧЕН ПАНЕЛ



КОМПОНЕНТИ ЗА ПРИКРЕПВАНЕ

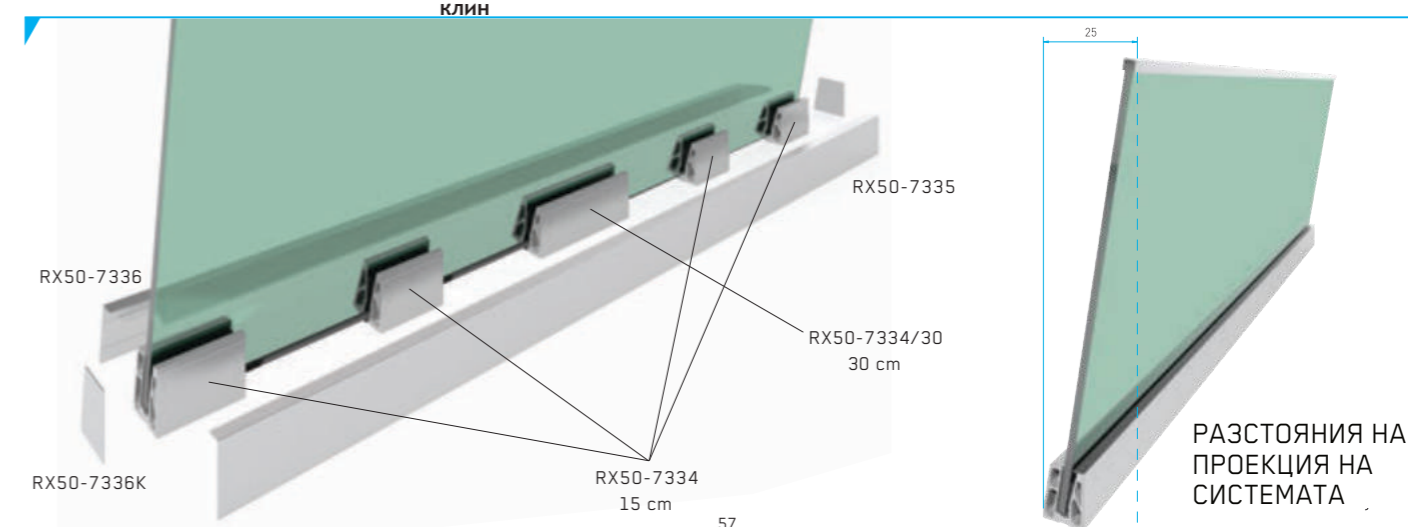


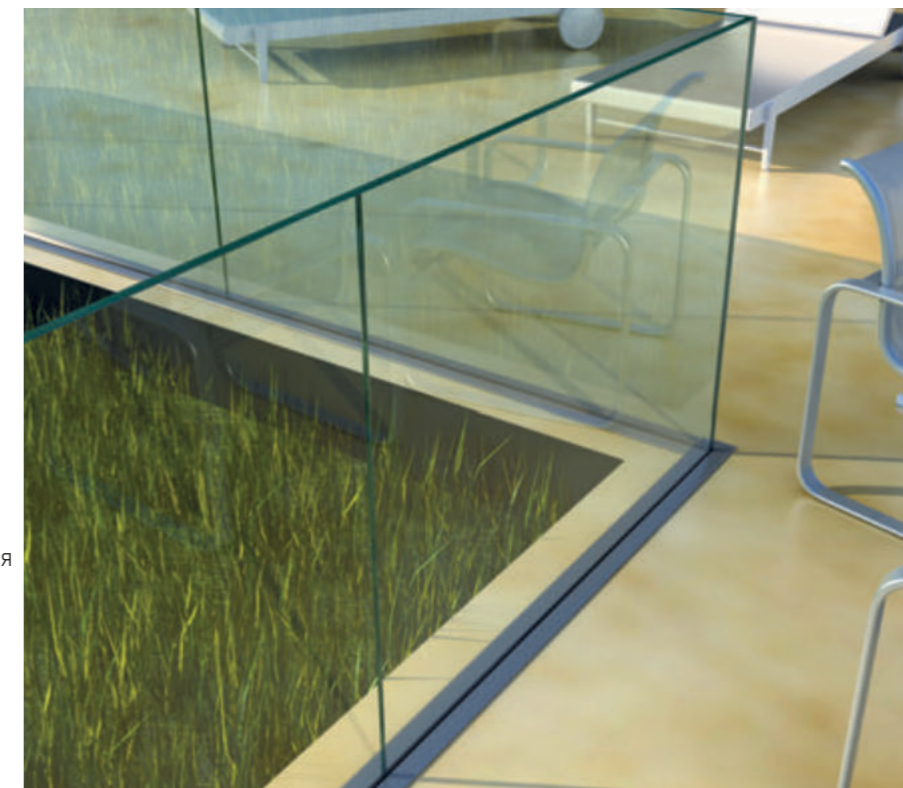
УПЪЛТНЕНИЯ

Дебелина на съглото		RX50
16 mm (17,52mm)	ВЪНШНО УПЪЛТНЕНИЕ	CNT-023
20 mm (21,52mm)	ВЪТРЕШНО УПЪЛТНЕНИЕ	FT11

• ЕРОМ УПЪЛТНЕНИЯТА СЕ ПРОДАВАТ НА КУТИЯ..

ДАНИИ ЗА МОНТАЖ





# ELEGANT SERIES CA50

Системата за монтаж BTS Elegant придава на сградите естетичен и модерен вид.

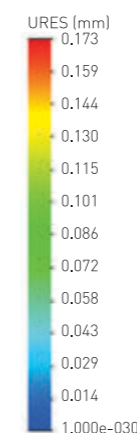
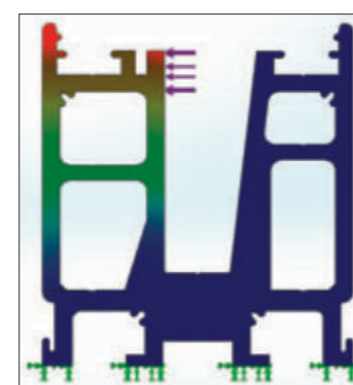
Елементите за фиксиране в пода са затворени с капачки със специални уплътнения, което гарантира неограничена гледка и стабилност.

Най-доброто решение е Elegant CA50.

- Най-новата и безопасна система за парапети
- Неограничена гледка
- Естетичен дизайн
- Лесно почистване

МАСА: 9.89846 KG  
 ОБЕМ: 0.000517958 M³  
 ПЛЪТНОСТ: 2700 KG/M³  
 СИЛА НА ТЕЖЕСТТА: 13.7052 N

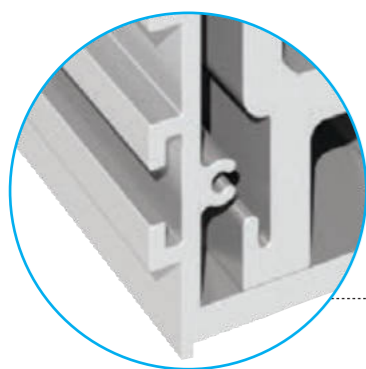
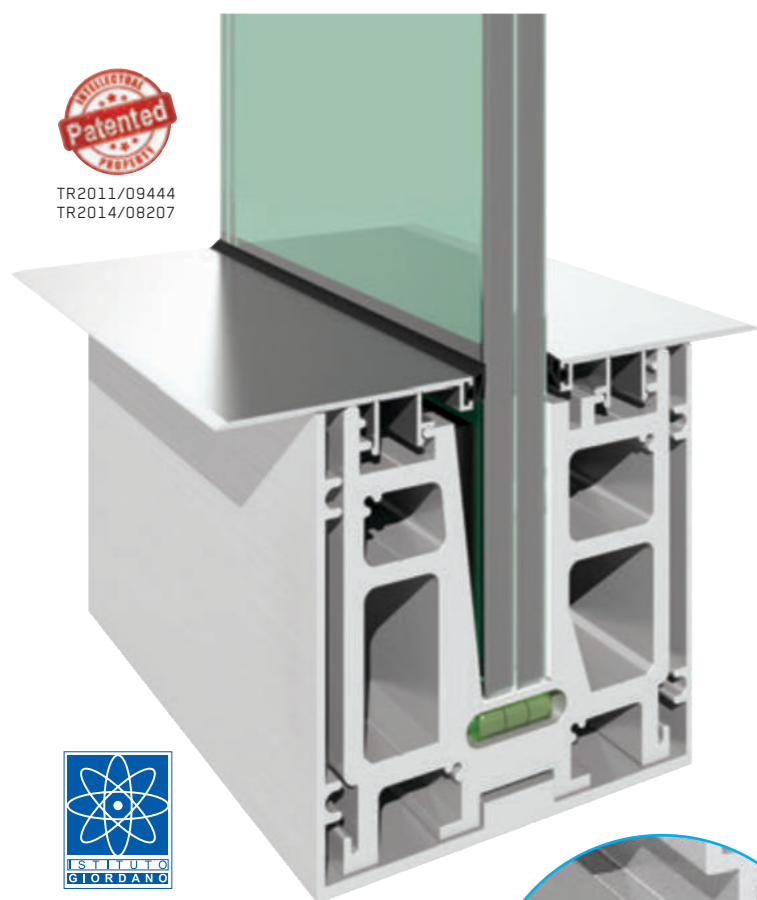
ДЕФОРМАЦИЯ



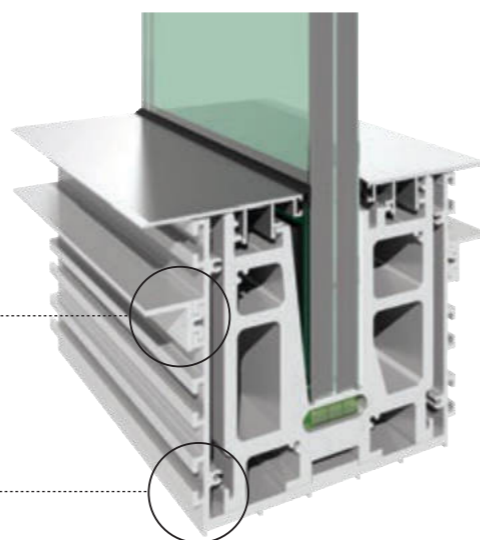
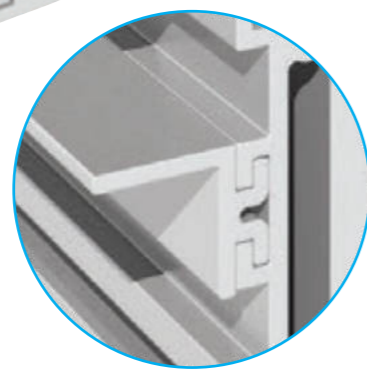
Сплав EN AW 6063:  
 Резултати от напрежение и преместване върху 1 м основен профил при хоризонтално натоварване от 1 тон [10.000 Nt] на най-горната повърхност на профила.



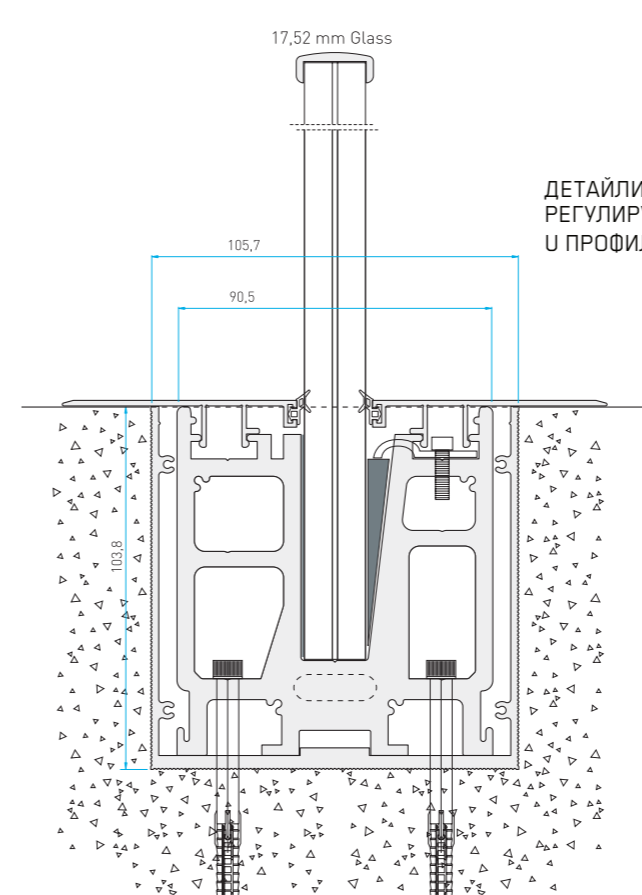
TR2011/09444  
 TR2014/08207



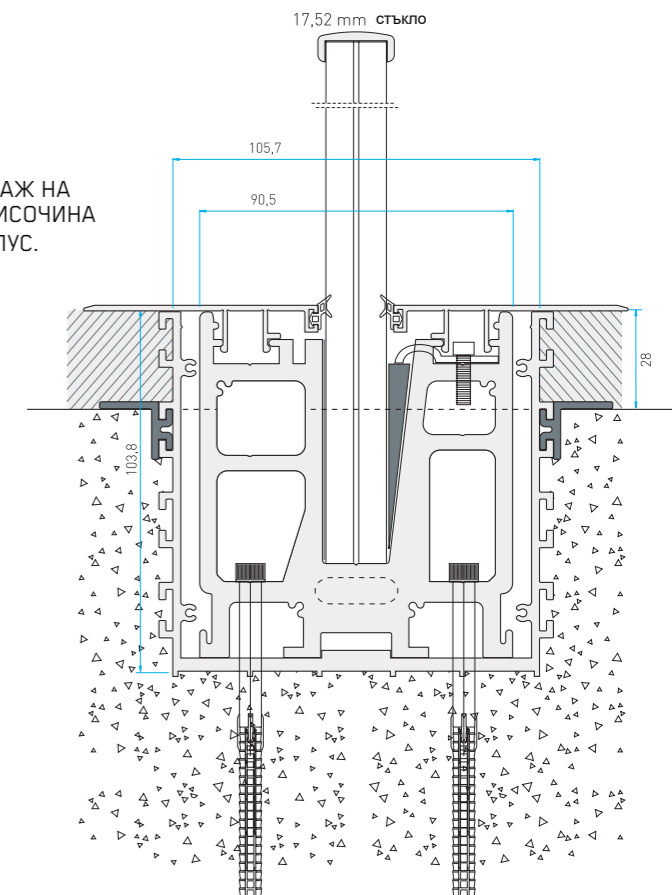
ПРОФИЛ ЗА РЕГУЛИРАНЕ НА ВИСОЧИНА



ОПЦИИ ЗА ПРОФИЛ НА U-ОБРАЗЕН КОРПУС С РЕГУЛИРАНЕ НА ВИСОЧИНАТА



ДЕТАЙЛИ ЗА МОНТАЖ НА РЕГУЛИРУЕМ ПО ВИСОЧИНА И ПРОФИЛ НА КОРПУС.

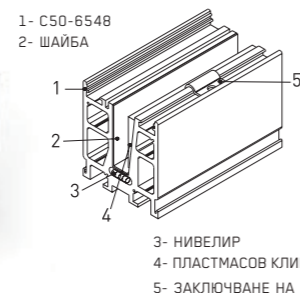


ОПОРНИ ОСНОВИ ЗА СЪТЪКЛО



C50-6548

C50-6548/30



1- C50-6548  
2- ШАЙБА

3- НИВЕЛИР  
4- ПЛАСТМАСОВ КЛИН  
5- ЗАКЛЮЧВАНЕ НА КЛИН

ПРОФИЛ С НАДЛЪЖЕН КАНАЛ



P-1001  
9,50 kg/m



C50-KMS12 КОМПЛЕКТ КЛИНОВЕ ЗА СЪТЪКЛО 6+6 ММ  
C50-KMS16 КОМПЛЕКТ КЛИНОВЕ ЗА СЪТЪКЛО 8+8 ММ  
C50-KMS20 КОМПЛЕКТ КЛИНОВЕ ЗА СЪТЪКЛО 10+10 ММ

УПЛЪТНЕНИЯ

ДЕБЕЛИНА НА СЪТЪКЛОТО		CA50
10 mm	ВЪТРЕШНО УПЛЪТНЕНИЕ	CN T-029
	ВЪНШНО УПЛЪТНЕНИЕ	CN T-025
12 mm (13,76 mm)	ВЪТРЕШНО УПЛЪТНЕНИЕ	CN T-026
	ВЪНШНО УПЛЪТНЕНИЕ	CNT025
16 mm (17,52 mm)	ВЪТРЕШНО УПЛЪТНЕНИЕ	CNT025
	ВЪНШНО УПЛЪТНЕНИЕ	CN T-025
20 mm (21,52 mm)	ВЪТРЕШНО УПЛЪТНЕНИЕ	CN T-025
	ВЪНШНО УПЛЪТНЕНИЕ	CN T-025

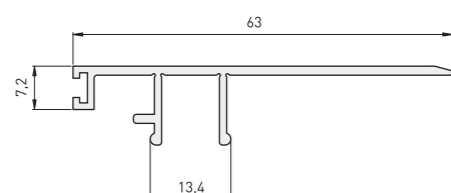
• ЕРДМ УПЛЪТНЕНИЯТА СЕ ПРОДАВАТ В ОТДЕЛНИ КУТИИ.

КОД	C50-5280	C50-5280/30	C50-6548	C50-6548/30	C50-6844	C50-6844/30	P-1001	P-1006
ДЪЛЖИНА	15 cm	30 cm	15 cm	30 cm	15 cm	30 cm	200 cm	200 cm
ДЕБЕЛИНА НА СЪТЪКЛОТО	12,4mm/13,52 mm		16,4mm/ 17,52 mm		20,4mm/ 21,52 mm		12,4mm/17,52 mm	20,4mm/21,52 mm
ПРЕДВАРИТЕЛНО ИЗРАБОТЕН	V	V	V	V	V	V	ПО ЗАЯВКА	ПО ЗАЯВКА
ПЛАСТМАСОВ КЛИН	ВКЛЮЧЕНО	ВКЛЮЧЕНО	ВКЛЮЧЕНО	ВКЛЮЧЕНО	ВКЛЮЧЕНО	ВКЛЮЧЕНО	X	X
ШАЙБА	ВКЛЮЧЕНО	ВКЛЮЧЕНО	ВКЛЮЧЕНО	ВКЛЮЧЕНО	ВКЛЮЧЕНО	ВКЛЮЧЕНО	X	X
ЗАКЛЮЧВАНЕ НА КЛИН	ВКЛЮЧЕНО	ВКЛЮЧЕНО	ВКЛЮЧЕНО	ВКЛЮЧЕНО	ВКЛЮЧЕНО	ВКЛЮЧЕНО	X	X

ПОКРИВАШ ПРОФИЛ



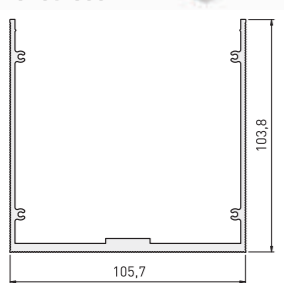
CA50-6550



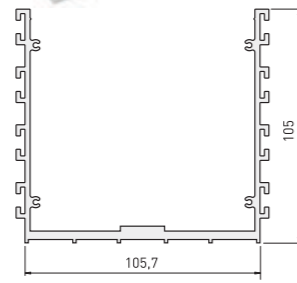
СИСТЕМНИ ПРОФИЛИ НА U-ОБРАЗЕН КОРПУС



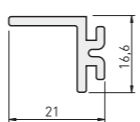
CA50-6557



CA50-6830

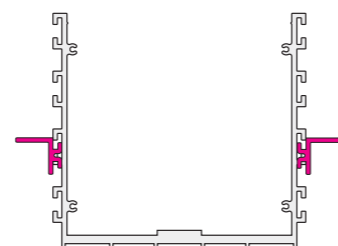


РЕГУЛИРУЕМ ПО ВИСОЧИНА И ПРОФИЛ НА КОРПУС



CA50-6831

РЕГУЛИРУЕМ ПО ВИСОЧИНА И ПРОФИЛ НА КОРПУС



КОМПОНЕНТИ ЗА ПРИКРЕПВАНЕ



AK-5027K  
Химически анкер



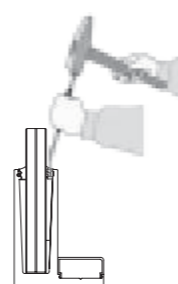
BTS-GJ10X150  
M10 x 100 Резбован прът + шайба + гайка



BTS-VJ10X140  
Универсален анкер

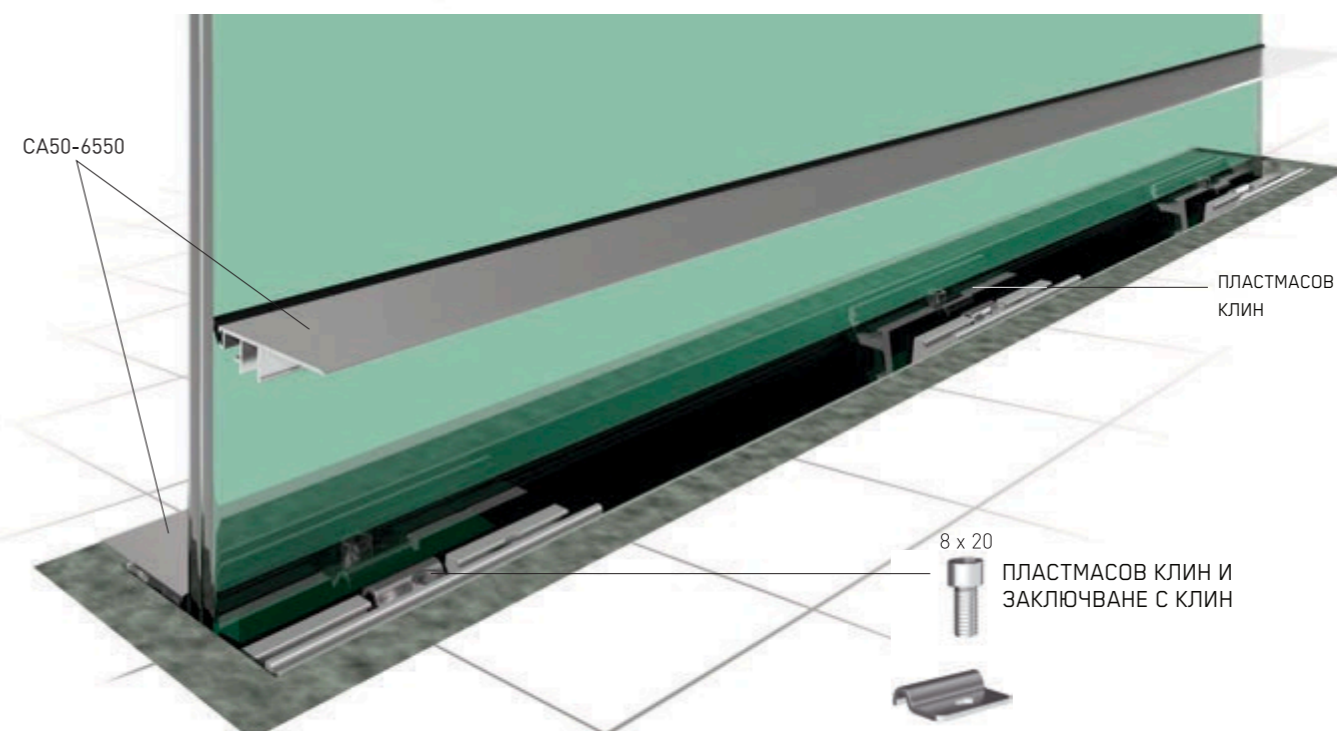
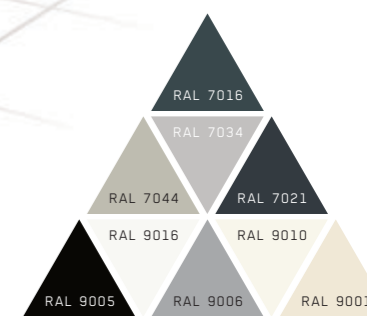
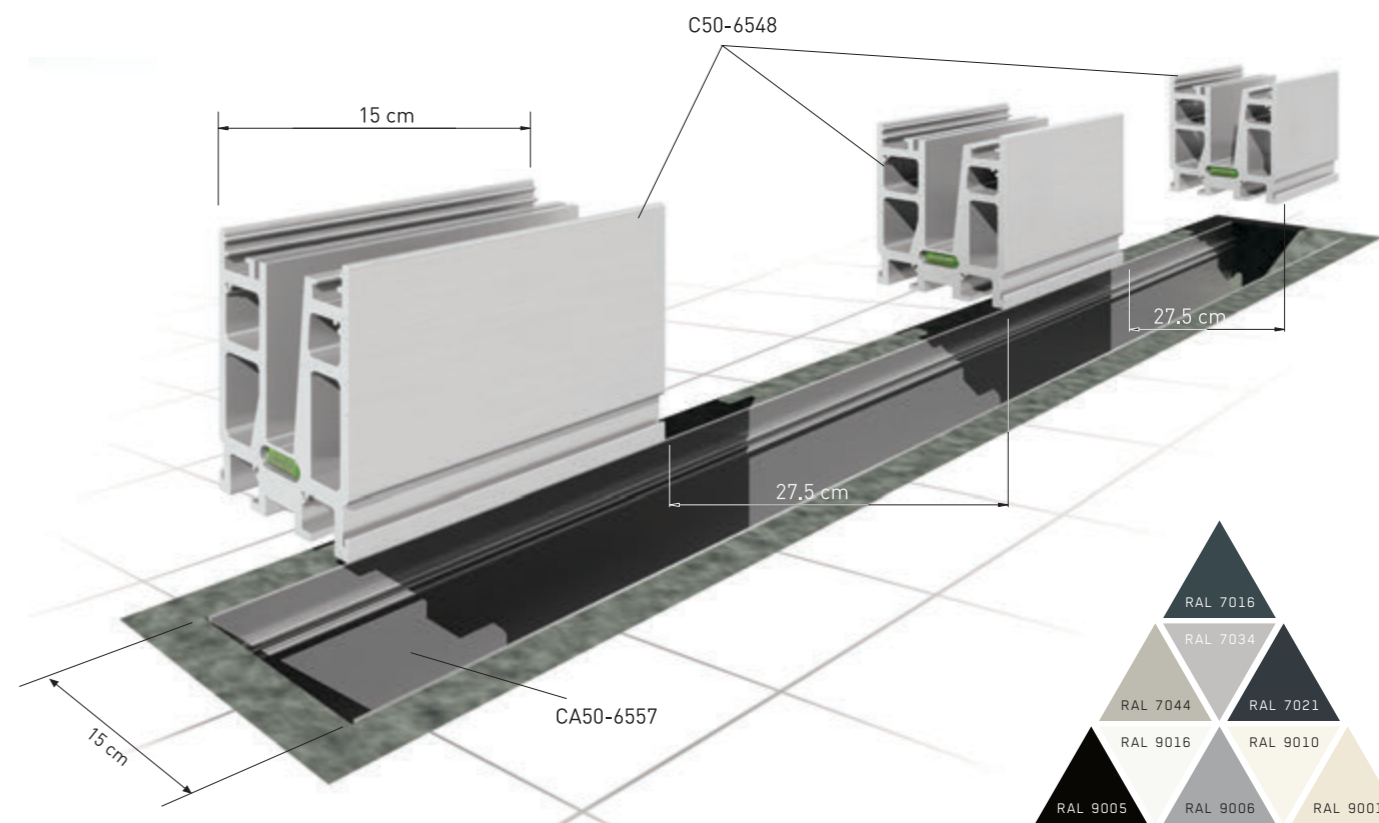


AK-5299  
Инструмент за закрепване с клин



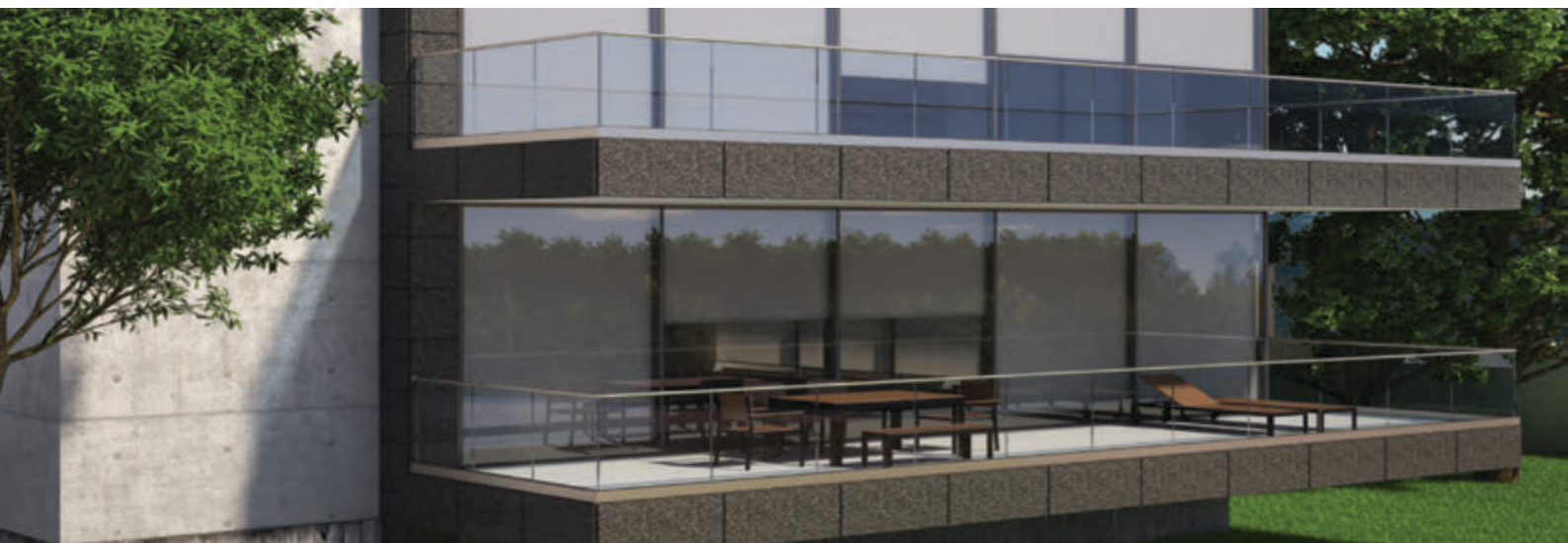
ELEGANT SERIES CA50

ДАНИИ ЗА МОНТАЖ



8 x 20 ПЛАСТМАСОВ КЛИН И ЗАКЛЮЧВАНЕ С КЛИН

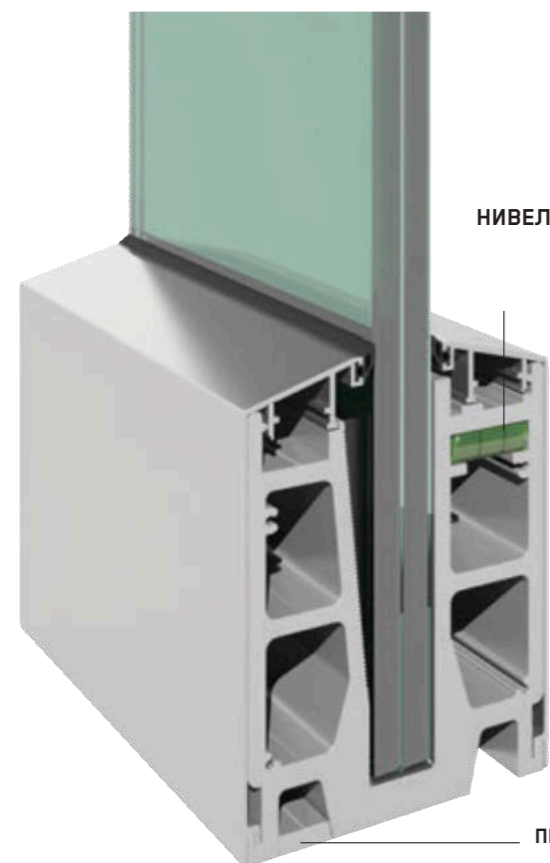




# ELEGANT SERIES CX50

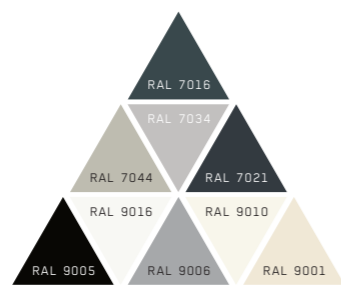
Състкленият парает от тип BTS Elegant CX50 е създаден за по-големи размери от стандартните параети, като дълбочината на закрепване на стъклото е 100 мм.

Серията BTS Elegant CX50, която добавя стойност към вашите проекти, е произведена така, че да гарантира максимална устойчивост и безопасност.



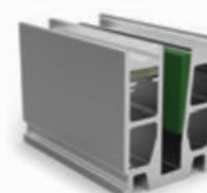
НИВЕЛИР

ПРОФИЛ НА УПЪТНЕНИЕ

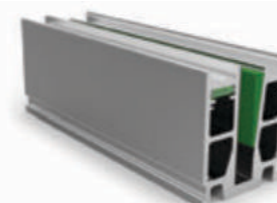


## ELEGANT SERIES CX50

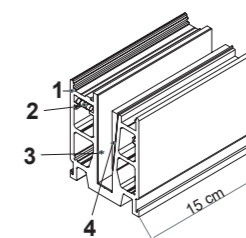
### ОПОРНИ ОСНОВИ ЗА СЪТКЛО



CX50-7646



CX50-7646/30



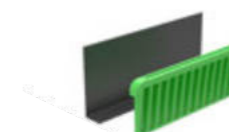
#### СПИСЪК С МАТЕРИАЛИТЕ

- 1- ОПОРНА ОСНОВА ЗА СЪТКЛО
- 2- НИВЕЛИР
- 3- ШАЙБА
- 4- ПЛАСТМАСОВ КЛИН

### ПРОФИЛ С НАДЪЖЕН КАНАЛ



PR-7646



CX50-KMS12 КОМПЛЕКТ КЛИНОВЕ ЗА СЪТКЛО 6+6 ММ  
CX50-KMS16 КОМПЛЕКТ КЛИНОВЕ ЗА СЪТКЛО 8+8 ММ

### УПЪТНЕНИЯ

ДЕБЕЛИНА НА СЪТКЛО		CX50
16 mm (17,52 mm)	ВЪТРЕШНО УПЪТНЕНИЕ	CN T-025
	ВЪНШНО УПЪТНЕНИЕ	CN T-025

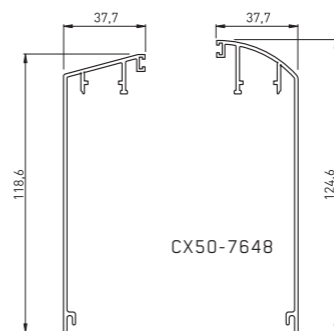
EPDM упътненията се продават на кутия.

КОД	CX50-5284	CX50-5284/30	CX50-7646	CX50-7646/30	PR-7646
ДЪЛЖИНА	15 CM	30 CM	15 CM	30 CM	200 CM
ДЕБЕЛИНА НА СЪТКЛО	12,4 ММ / 13,52 ММ		16,4 ММ / 17,52 ММ		12,4 ММ / 17,52 ММ
ПРЕДВАРИТЕЛНО ИЗРАБОТЕН ПЛАСТМАСОВ КЛИН + ШАЙБА	ВКЛЮЧЕНО	ВКЛЮЧЕНО	ВКЛЮЧЕНО	ВКЛЮЧЕНО	Х

### ПОКРИВАШ ПРОФИЛ



CX50-7647



CX50-7648

### СТРАНИЧЕН ПАНЕЛ



CX50-7647K



CX50-7648K

### ПРОФИЛ НА ИЗРАВНЯВАНЕ



PR-7649

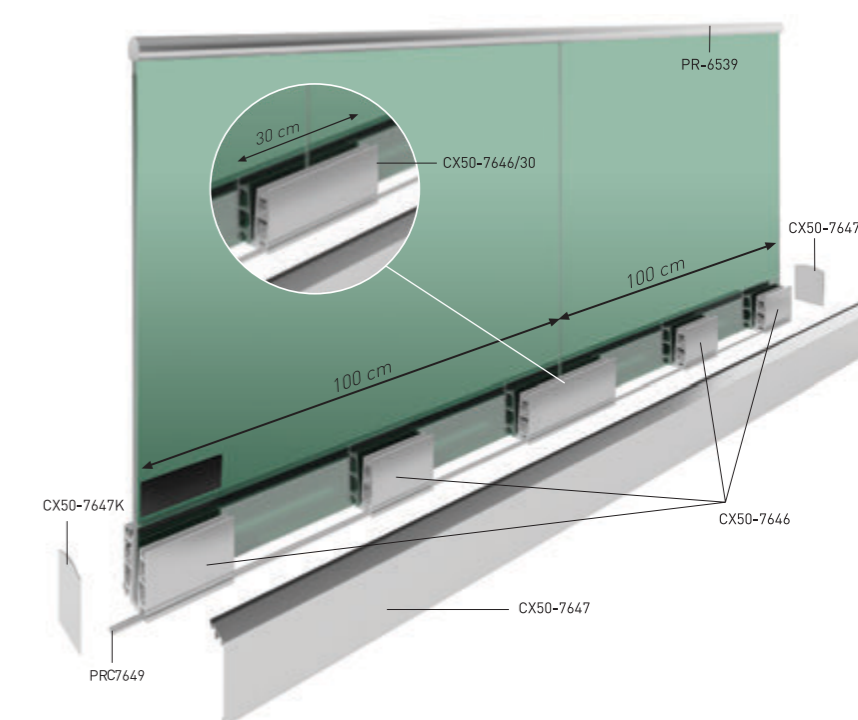
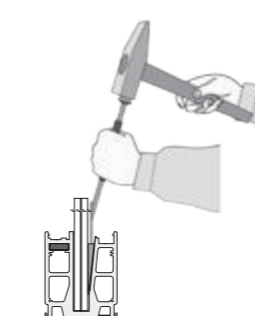
### КОМПОНЕНТИ ЗА ПРИКРЕПЯНЕ



BTS-VJ10X140 УНИВЕРСАЛЕН АНКЕР



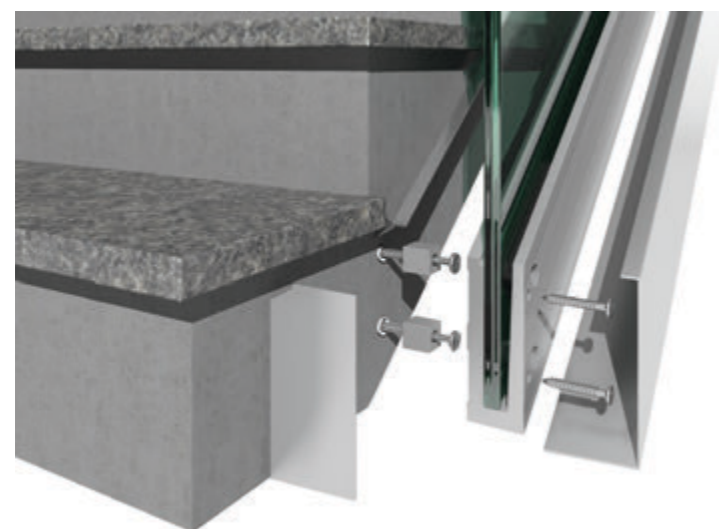
AK-5299 ИНСТРУМЕНТ ЗА ЗАКРЕПВАНЕ С КЛИН



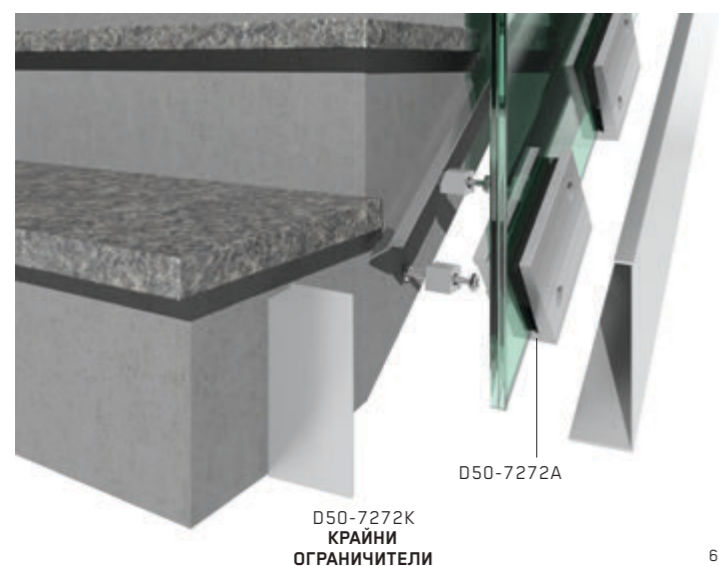


# ELEGANT SERIES D50

→ ДЕТАЙЛ НА ПРИЛОЖЕНИЕ НА ЛИНЕЕН ПРОФИЛ



→ ДЕТАЙЛ ЗА ПРИЛОЖЕНИЕ НА ЧАСТ ПО ЧАСТ



D50-7272K  
КРАЙНИ  
ОГРАНИЧИТЕЛИ

D50 е странично монтиран стъклен парапет за стълбище.

Той съчетава лесен монтаж, естетичен вид и издръжливост, подходящ за проекти с високи стандарти.

Може да се прилага на части или линейно.

Регулиращите крепежи също улесняват подравняването на системата.

Така системите BTS Elegant разширяват продуктовата си гама с нов тип парапет.

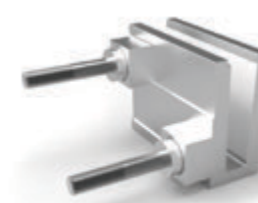


## ELEGANT SERIES D50

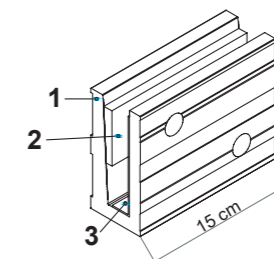
### ОПОРНИ ОСНОВИ ЗА СЪГКЛО



D50-7272 15 cm  
стандартен блок



D50-7272-A  
15 cm регулируем блок



- СПИСЪК С МАТЕРИАЛИ**  
 1- ОПОРНИ ОСНОВИ ЗА СЪГКЛО  
 2- ШАЙБА  
 3- ПЛАСТМАСОВ КЛИН

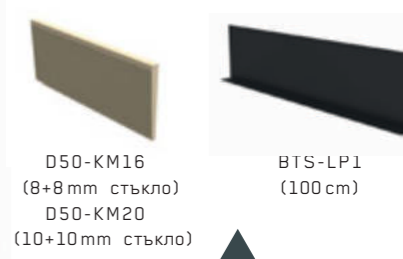
### ПРОФИЛ С НАДЪЖЕН КАНАЛ



D50-7272L2M  
10,30 kg/m  
2 m стандартен носещ профил



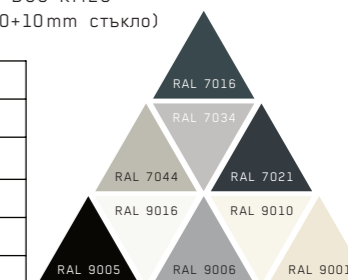
D50-7272AL2M  
2 m регулируем  
носещ профил



D50-KM16  
(8+8 mm стъкло)  
D50-KM20  
(10+10 mm стъкло)

BTS-LP1  
(100 cm)

КОД	D50-7272	D50-7272-A	D50-5335	D50-5335-A	D50-7272L2M	D50-7272AL2M
ДЪЛЖИНА	15 CM	30 CM	15 CM	30 CM		200 CM
ДЕБЕЛИНА НА СЪГКЛО	16,4 MM / 17,52 MM		20,4 MM / 21,52 MM		16,4 MM / 17,52 MM 20,4 MM / 21,52 MM	
ПРЕДВАРИТЕЛНО ИЗРАБОТЕН	V	V	V	V	V	ПО ЗАЯВКА
ПЛАСТМАСОВ КЛИН + ШАЙБА	ВКЛЮЧЕНО	ВКЛЮЧЕНО	ВКЛЮЧЕНО	ВКЛЮЧЕНО	ВКЛЮЧЕНО	X
РЕГУЛИРАНЕ НА ОПОРА	X	ВКЛЮЧЕНО	X	ВКЛЮЧЕНО	X	ВКЛЮЧЕНО



### ПОКРИВАШ ПРОФИЛ



### УПЪТНЕНИЯ

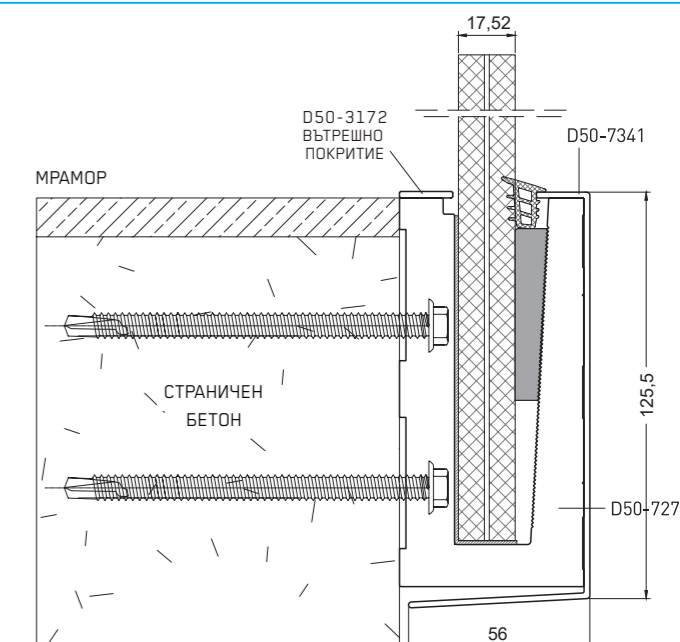
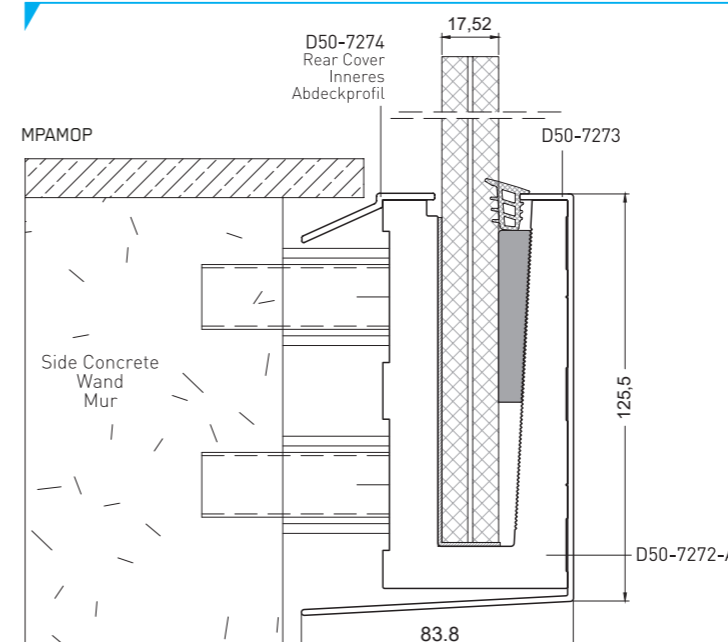
ДЕБЕЛИНА НА СЪГКЛОТО	УПЪТНЕНИЕ	D50
16 mm (17,52 mm)	ВЪШНО УПЪТНЕНИЕ	CNT-021
20 mm (21,52 mm)	ВЪШНО УПЪТНЕНИЕ	CNT-022

### КОМПОНЕНТИ ЗА ПРИКРЕПЯВАНЕ



\* ЕРДМ УПЪТНЕНИЯТА СЕ ПРОДАВАТ НА КУТИЯ.

### ДАНИИ ЗА МОНТАЖ





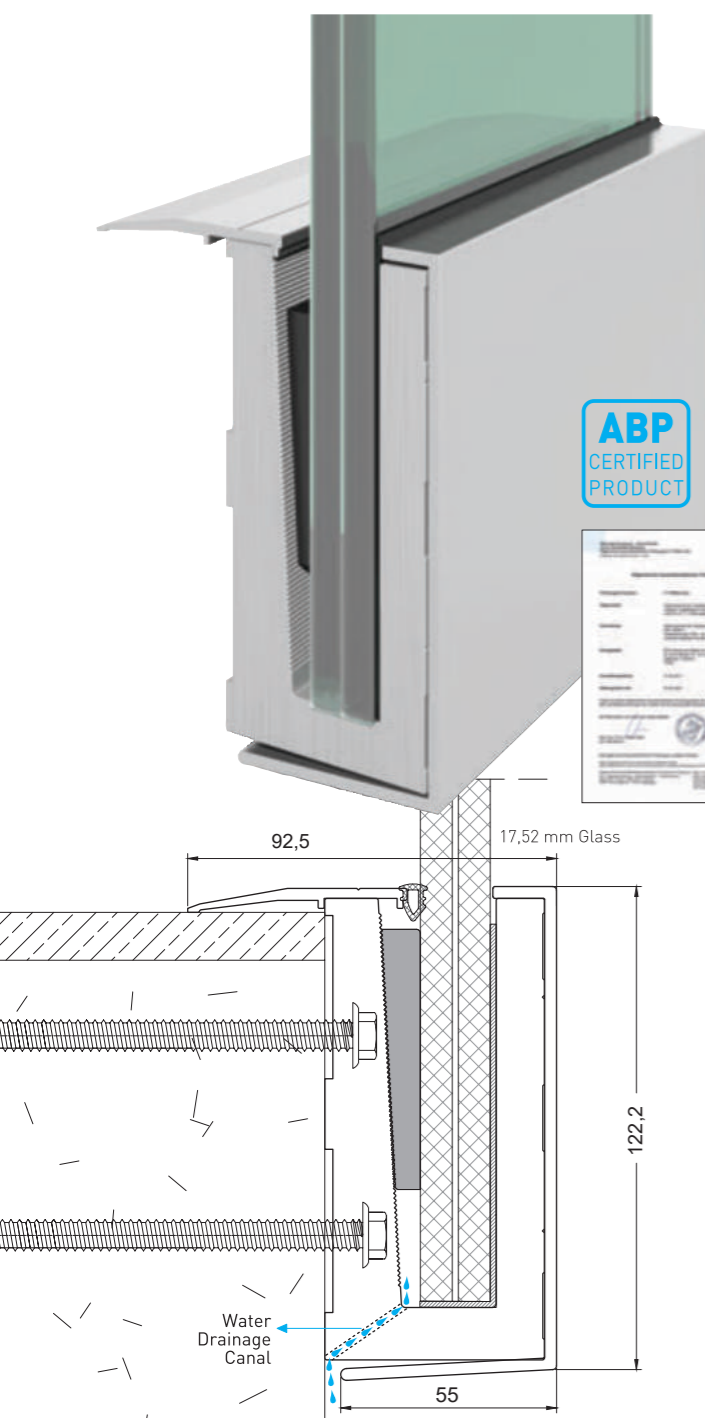
ELEGANT SERIES D55

Система за стъклени парапети с гъвкаво странично фиксиране D55:  
 - Новият модел за странично фиксиране на стъклени парапети в системите Elegant.  
 - Моделът D55 предлага лесна инсталация и е подходящ за извити зони.

Той има две опции за монтаж - частично или непрекъснато поддържане на профила. За извити зони, профилът се доставя като готово огънато решение. Основният поддържащ профил е огънат според радиусите на вашите проекти и може директно да се фиксира към ръба на зоната за приложение.

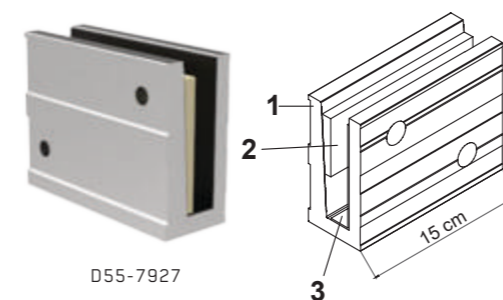
Покривните профили също са подходящи за огъване и покриват всички детайли на инсталацията с гладката си, анодизирана и RAL покрита повърхност. Странично фиксираният стъклен парапет D55 предлага висока здравина, която позволява инсталация с пълна увереност.

- Подходящ за извити зони
- Огънат алуминиев профил за поддържане на стъкло
- Лесна инсталация
- Опция за частично поддържане
- Неограничен изглед
- Най-доброто решение за странично фиксиране на стъклени парапети



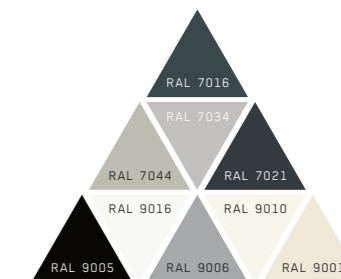
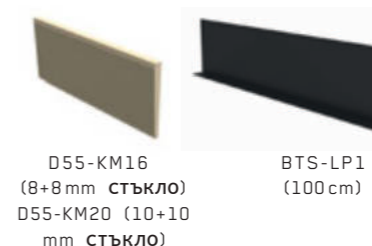
ELEGANT SERIES D55

ОПОРНИ ОСНОВИ ЗА СЪГКЛО



СПИСЪК С МАТЕРИАЛИ

- 1- ОСНОВА ЗА ОПОРА НА СЪГКЛО
- 2- ПЛАСТМАСОВ КЛИН
- 3- ШАЙБА



ПРОФИЛ С НАДЪЛЪЖЕН КАНАЛ



КОД	D55-7927	D55-5340	D55-7927/2M
ДЪЛЖИНА	15 CM	15 CM	200 CM
ДЕБЕЛИНА НА СЪГКЛО	16,4 MM / 17,52 MM	20,4 MM / 21,52 MM	16,4 MM / 17,52 MM 20,4 MM / 21,52 MM
ПРЕДВАРИТЕЛНО ИЗРАБОТЕН	V	V	ПО ЗАЯВКА
ПЛАСТМАСОВ КЛИН + ШАЙБА	ВКЛЮЧЕНО	ВКЛЮЧЕНО	X

ПОКРИВАШ ПРОФИЛ

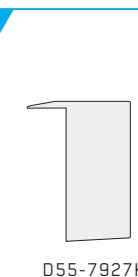


УПЪТНЕНИЯ

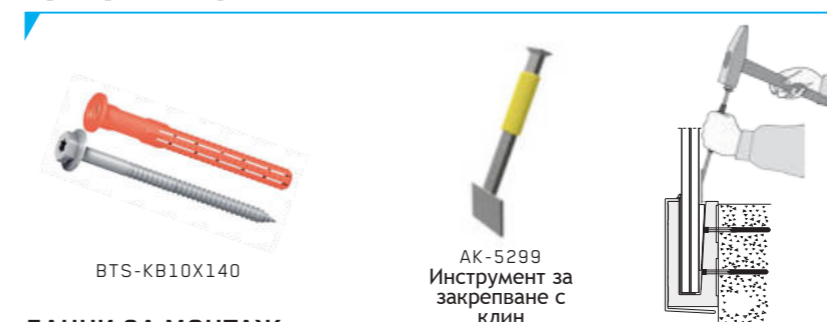
Дебелина на стъкло		D55
16 mm (17,52 mm)	Вътрешно уплътнение	CNT-021
20 mm (21,52 mm)	Вътрешно уплътнение	CNT-022

• EPDM уплътненията се продават на цяла кутия.

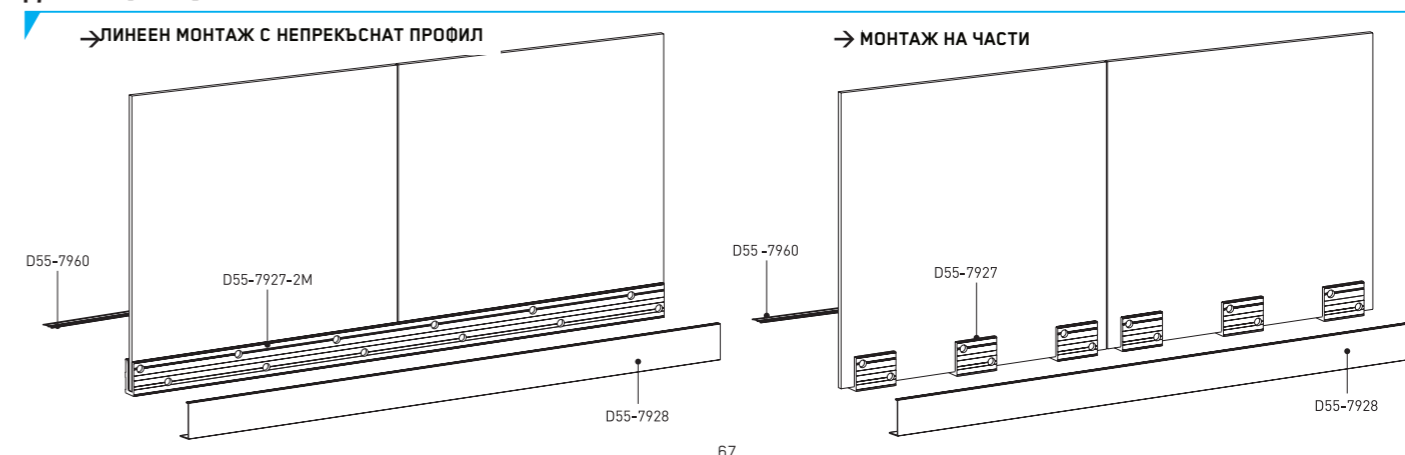
СТРАНИЧЕН ПАНЕЛ



КОМПОНЕНТИ ЗА ПРИКРЕПЯНЕ



ДАНИИ ЗА МОНТАЖ





## ELEGANT SERIES AL50



BTS държач за стъкло е предназначен за безрамкови системи за стъклени парапети, които премахват нуждата от вертикални стълбове.

Те позволяват стъклото да „плава“ извън фасадата и не се виждат от вътрешната страна, създавайки безшевен и почти невидим вид.

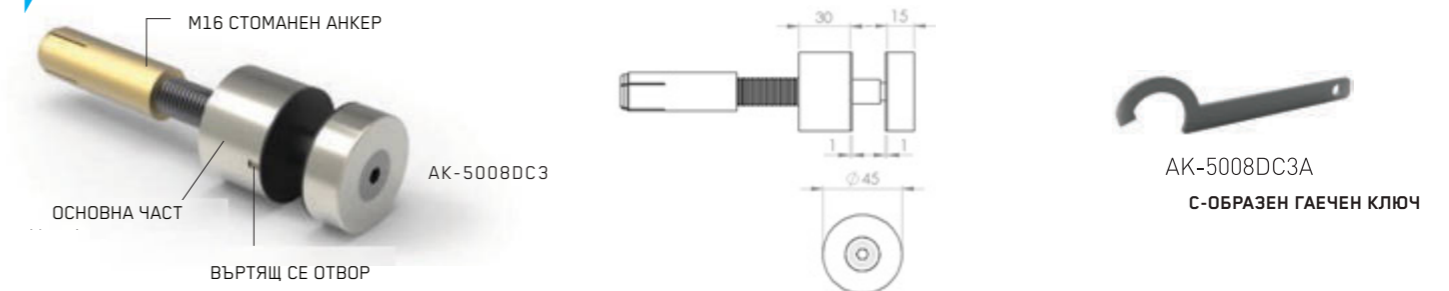
BTS стойките за стъкло са съвместими с 8+8 мм и 10+10 мм стъкло.

Предлагат се в различни стилове и размери, стойките за стъкло са елегантни и модерни, предоставяйки артистичен вид, който подобрява както вътрешната, така и външната среда.

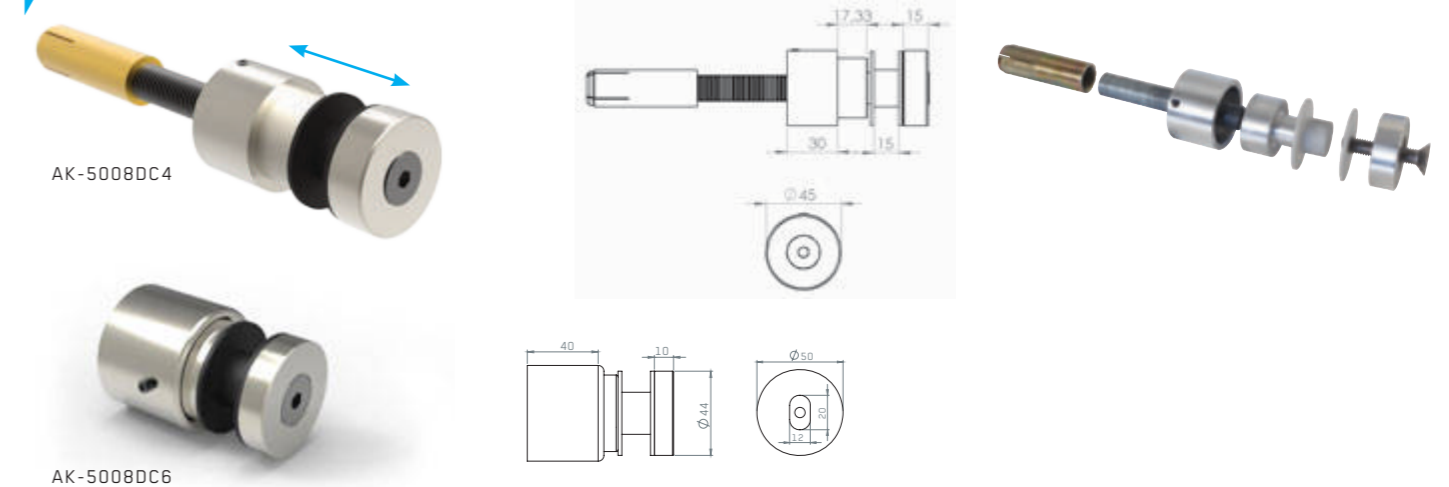


## ELEGANT SERIES AL50

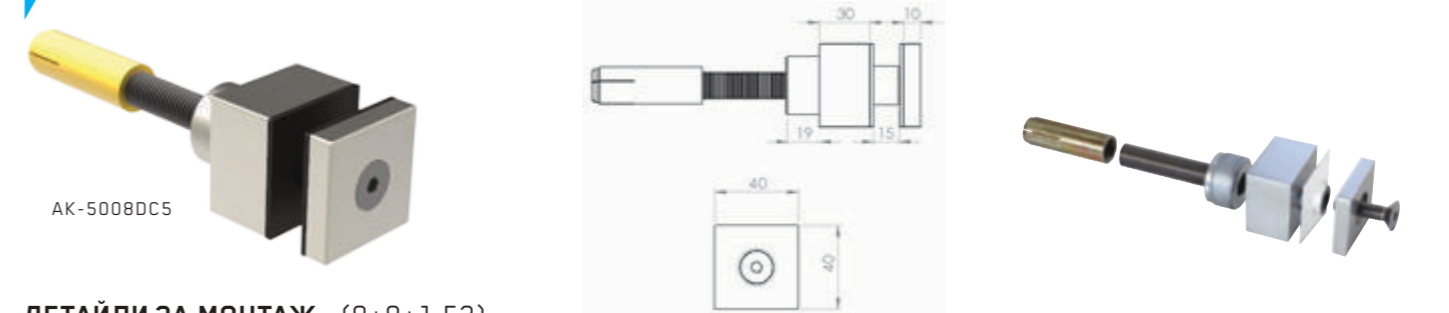
### АДАПТЕР ЗА СЪКЛО С ДИСТАНЦИОННА СТОЙКА



### РЕГУЛИРУЕМ АДАПТЕР ЗА СЪКЛО С ДИСТАНЦИОННА СТОЙКА

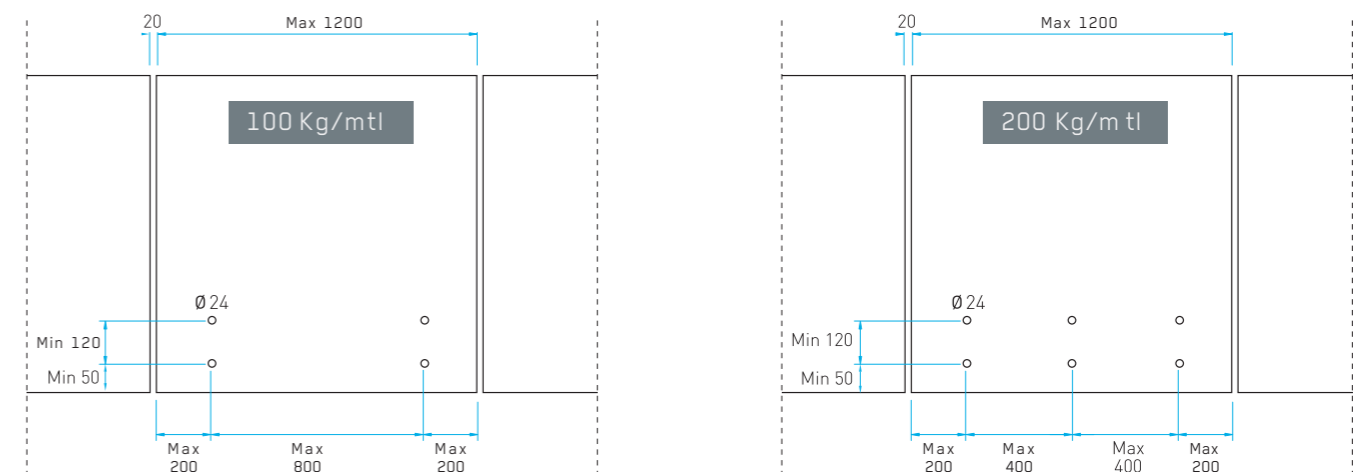


### РЕГУЛИРУЕМ ПРАВОЪГЪЛЕН АДАПТЕР ЗА СЪКЛО С ДИСТАНЦИОННА СТОЙКА



### ДЕТАЙЛИ ЗА МОНТАЖ (8+8+1,52)

#### РЪКОВОДСТВО ЗА ИНСТАЛАЦИЯ ВЪРХУ СЪКЛО (РАЗМЕРИ ЗА ПРОБИВАНЕ НА ОТВОРИ)





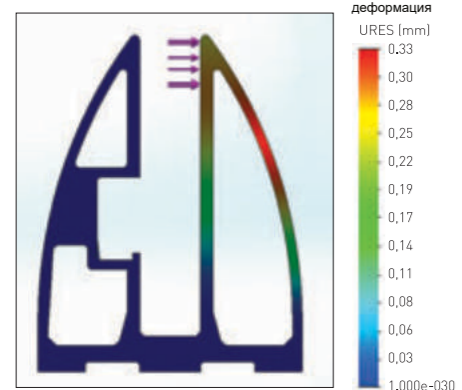
# ELEGANT S 40 SERIES



Elegant S40 е най-новият и икономичен модел от серията Elegant, подходящ за стъкло с дебелина 8 мм, 10 мм и 12 мм.

Стъклото се закрепва чрез механизъм за притискане към основния профил.

Това осигурява естетичност и здраво прикрепяне, особено когато е подкрепено с профили върху стъклото, свързани към стената.



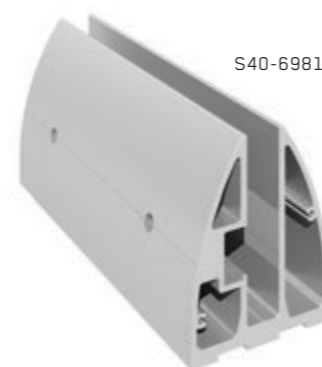
Маса: 2.77916 kg  
Обем: 0.00102932 m³  
Плътност: 2700 kg/m³  
Сила на тежестта: 27.2358 N

Сплав EN AW 6063  
Резултати от напрежение и преместване върху 1 m основен профил при хоризонтално натоварване от 350 kg на най-горната повърхност на профила.

## ELEGANT SERIES S 40

### ОПОРНИ ОСНОВИ ЗА СТЬКЛО

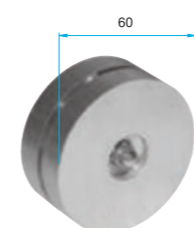
### СИСТЕМА ЗА ПОДДЪРЖАНЕ НА СТЬКЛО С ГОРНО МОНТИРАНЕ (ИКОНОМИЧЕН ТИП)



S40-6981

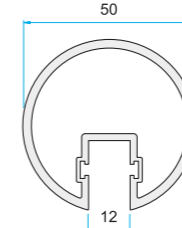
КОД	S40-6981
ДЪЛЖИНА	600 cm / 580 cm
ДЕБЕЛИНА НА СТЬКЛО	8,76 mm / 10,76 mm / 12,76 mm Glass
ПОКРИТИЕ	АНОДИЗИРАНО / RAL С ПРАХОВО БОЯДИСВАНЕ
ПРЕДВАРИТЕЛНО ПРОИЗВЕДЕНО	✓
ШАЙБА	✓
ПРИТИСКАЩ ПРОФИЛ + КОМПЛЕКТ ВИНТОВЕ	✓

### АДАПТЕР ЗА СТЬКЛО



AK-5146  
АКСЕСОАРИ ЗА ПРИКРЕПВАНЕ ВЪРХУ СТЬКЛО

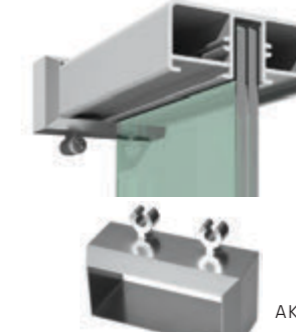
### ГОРЕН ПАРАПЕТ



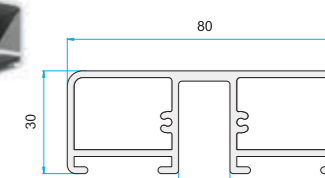
Код: PR-5148  
ПРОФИЛ ВЪРХУ СТЬКЛО



PR-5148T

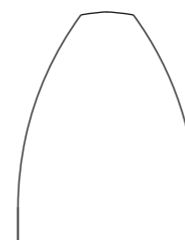


AK-7116F

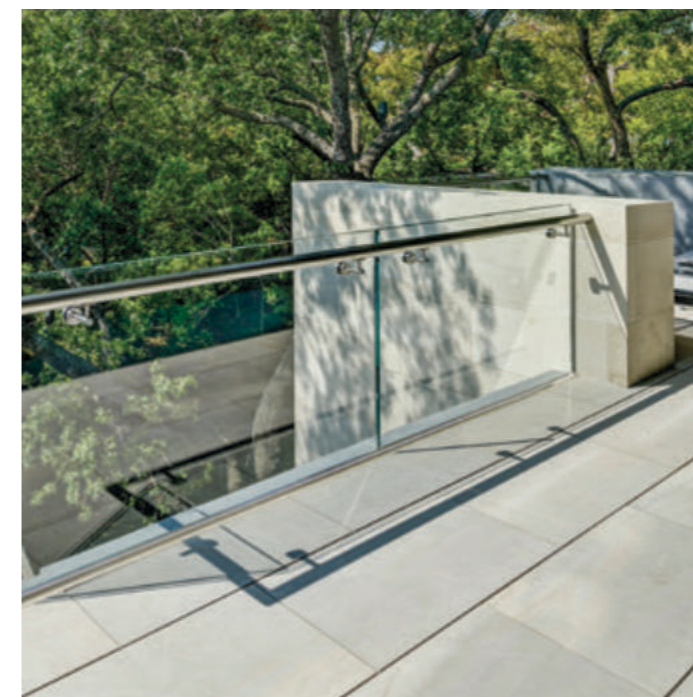
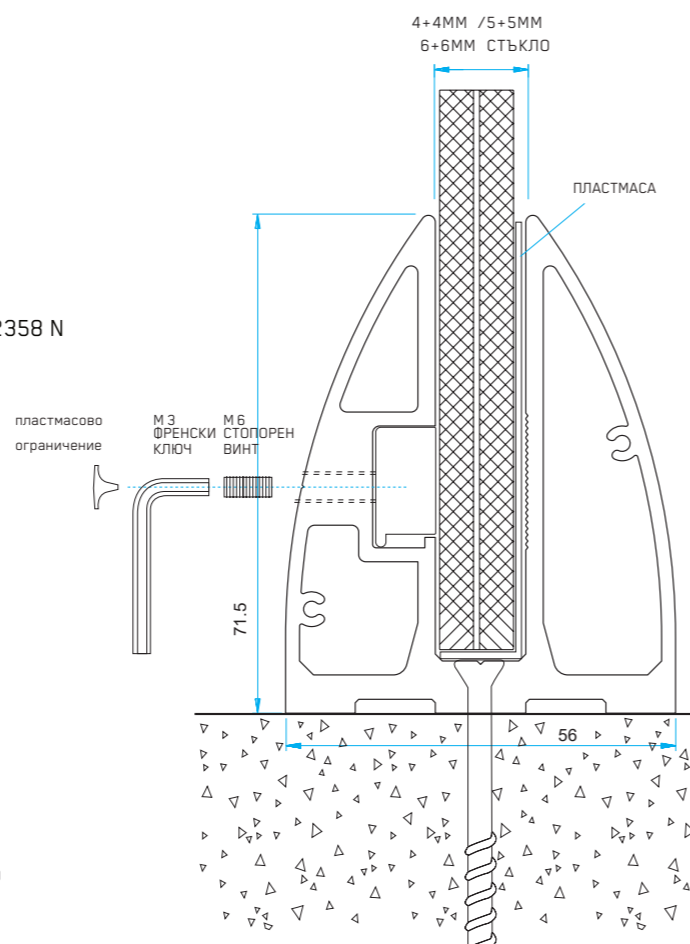


PR-7116

### СТРАНИЧЕН ПАНЕЛ



S40-6981K



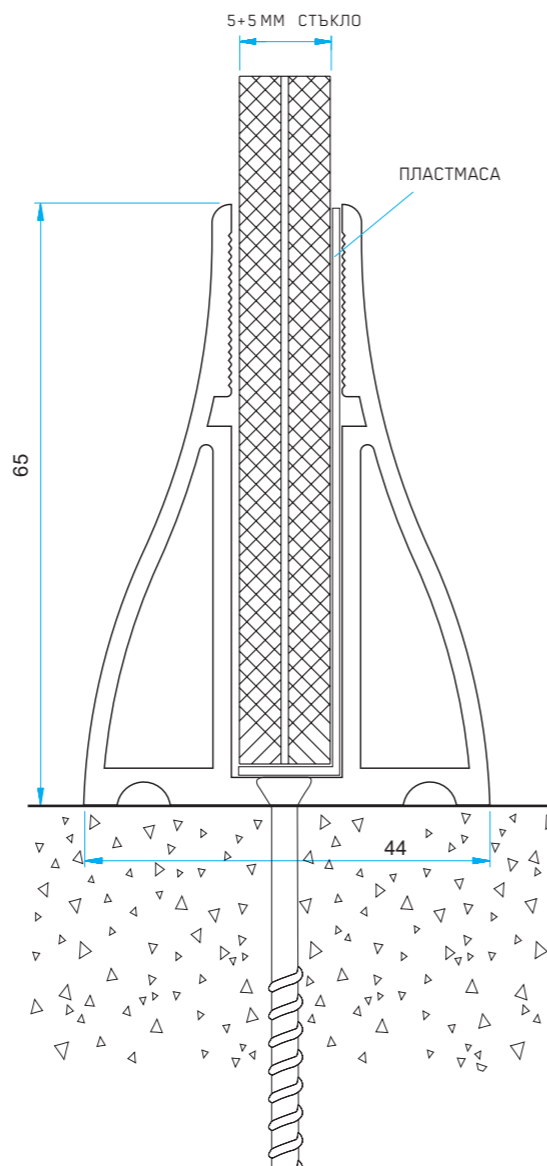


ELEGANT SERIES S40E



S40E е алтернативно решение на типа S40, но е подходящо само за стъкло с дебелина 10 мм.

То осигурява естетични и здрави решения, когато е подкрепено с профили, монтирани върху стъклото и свързани към стената.



ELEGANT SERIES S40E

СИСТЕМА ЗА ПОДДЪРЖАНЕ НА СТЪКЛО С ГОРНО МОНТИРАНЕ (ИКОНОМИЧЕН ТИП)

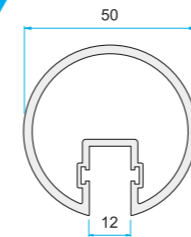
ПРОФИЛ С НАДЛЪЖЕН КАНАЛ



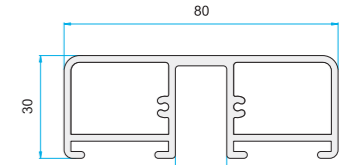
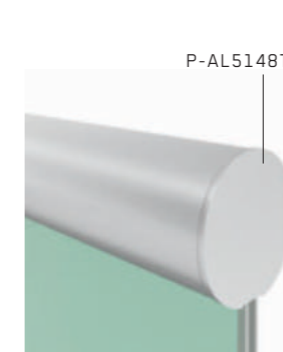
ГОРЕН ПАРАПЕТ P-1082 1,526 Kg/m



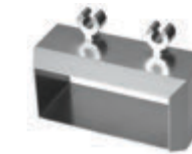
P-AL8735 1,626 Kg/m



P-AL5148T 1,270 Kg/m  
профил върху стъкло



P-AL7116 1,60 Kg/m



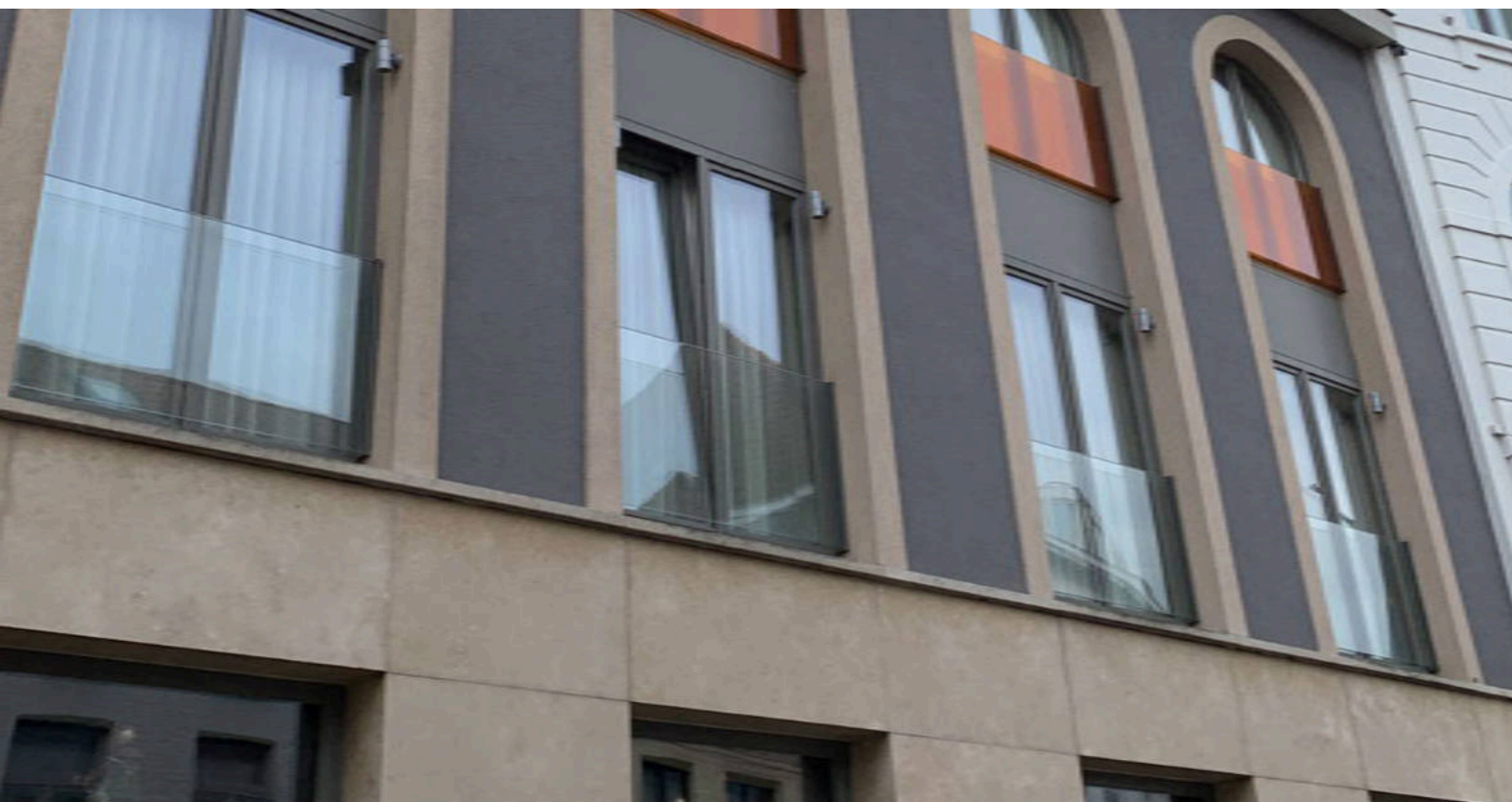
AK-7116F

СТРАНИЧЕН ПАНЕЛ



S40E-1082K





# ELEGANT J 100 SERIES

## Красив, съвременен и ненатрапчив...

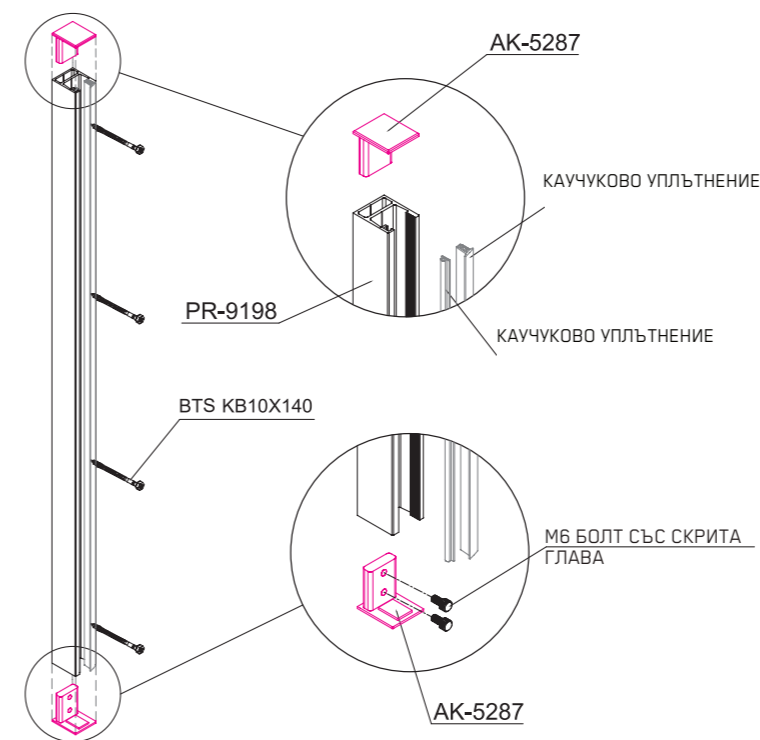
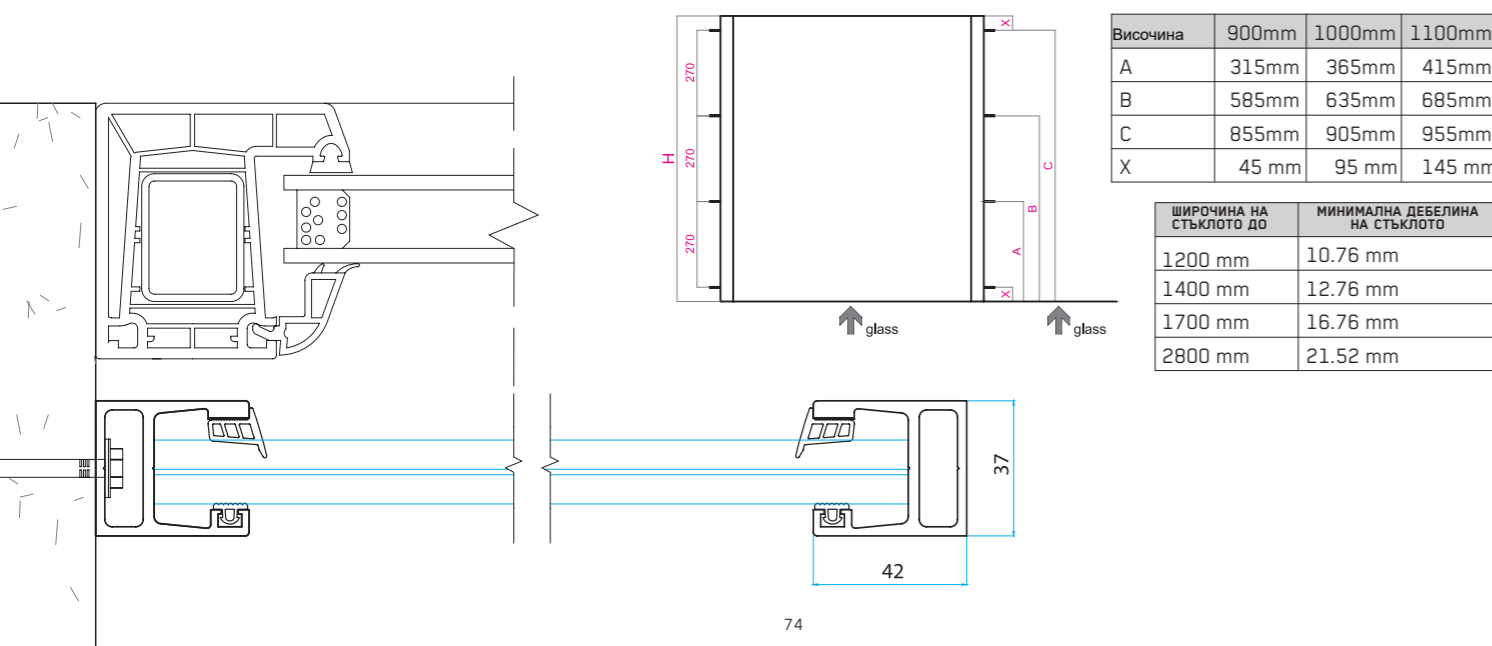
Безрамковият модел „Жулиета“ е идеален за врати, които се отварят навътре в спални и други помещения.

Той осигурява ясен изглед навън от стаята и създава усещане за връзка с външната среда. Проектиран в съответствие със строителните норми, балконът достига височина от 1100 мм (1,1 м).

Въпреки минималистичния си дизайн, елегантните вертикални алуминиеви профили позволяват създаването на модел „Жулиета“, които могат да обхващат разстояния до 2800 мм.

Серията BTS Juliet предлага два варианта:

- Странично монтиран тип
- Тип за монтаж на рамка на прозорец



### НАПРАВИ СИ САМ



### БЕЗРАМКОВ МОДЕЛ „ЖУЛИЕТА“

ПРЕДВАРИТЕЛНО ОРАЗМЕРЕНИ ГОТОВИ КОМПЛЕКТИ

Покритие	Анодизирано (естествено матово покритие)		
Височина	900 mm	1000 mm	1100 mm
КАУЧУКОВ КОМПЛЕКТ ЗА СЪЖКЛО	Код	Код	Код
10.7 - 13.5 mm	J100.90.10.1	J100.100.10.1	J100.110.10.1
16.7 - 17.5 mm	J100.90.10.2	J100.100.10.2	J100.110.10.2
20 - 21.5 mm	J100.90.10.3	J100.100.10.3	J100.110.10.3

Покритие	RAL (антрацитно сиво)		
Височина	900 mm	1000 mm	1100 mm
КАУЧУКОВ КОМПЛЕКТ ЗА СЪЖКЛО	Код	Код	Код
10.7 - 13.5 mm	J100.90.20.1	J100.100.20.1	J100.110.20.1
16.7 - 17.5 mm	J100.90.20.2	J100.100.20.2	J100.110.20.2
20 - 21.5 mm	J100.90.20.3	J100.100.20.3	J100.110.20.3

Покритие	RAL (бяло)		
Височина	900mm	1000 mm	1100 mm
КАУЧУКОВ КОМПЛЕКТ ЗА СЪЖКЛО	Код	Код	Код
10.7 - 13.5 mm	J100.90.22.1	J100.100.22.1	J100.110.22.1
16.7 - 17.5 mm	J100.90.22.2	J100.100.22.2	J100.110.22.2
20 - 21.5 mm	J100.90.22.3	J100.100.22.3	J100.110.22.3

Покритие	фрезовано покритие		
Височина	900 mm	1000 mm	1100 mm
КАУЧУКОВ КОМПЛЕКТ ЗА СЪЖКЛО	Код	Код	Код
10.7 - 13.5 mm	J100.90.30.1	J100.100.30.1	J100.110.30.1
16.7 - 17.5 mm	J100.90.30.2	J100.100.30.2	J100.110.30.2
20 - 21.5 mm	J100.90.30.3	J100.100.30.3	J100.110.30.3

### ВЪНШНИ КАУЧУКОВИ УПЪЛТНЕНИЯ ВЪТРЕШНИ КАУЧУКОВИ УПЪЛТНЕНИЯ





# ELEGANT SERIES J120

Красив, съвременен и ненаатрапчив...

Безрамковият модел „Жулиета“ е идеален за врати, които се отварят навътре - в спални и други помещения.

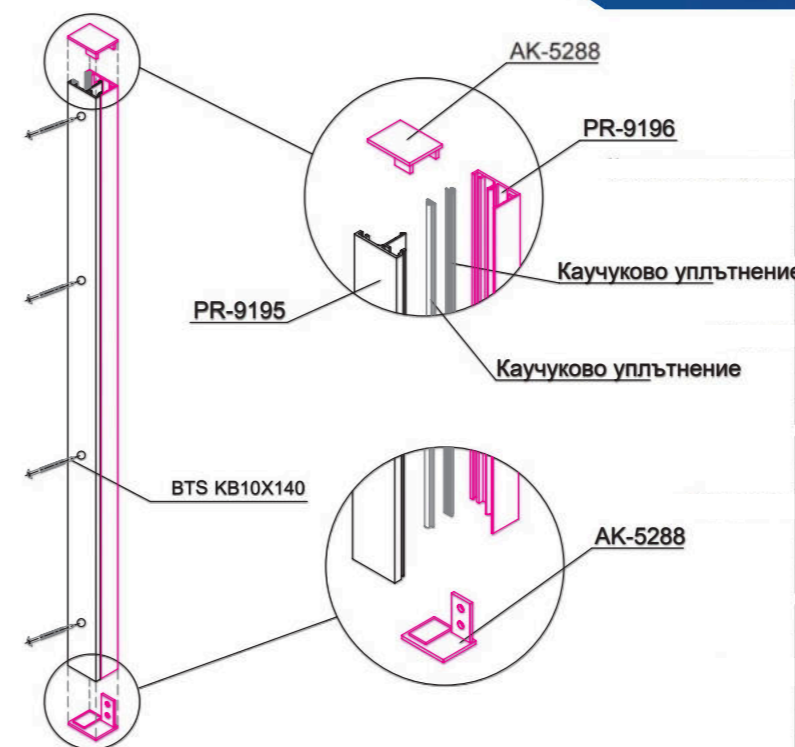
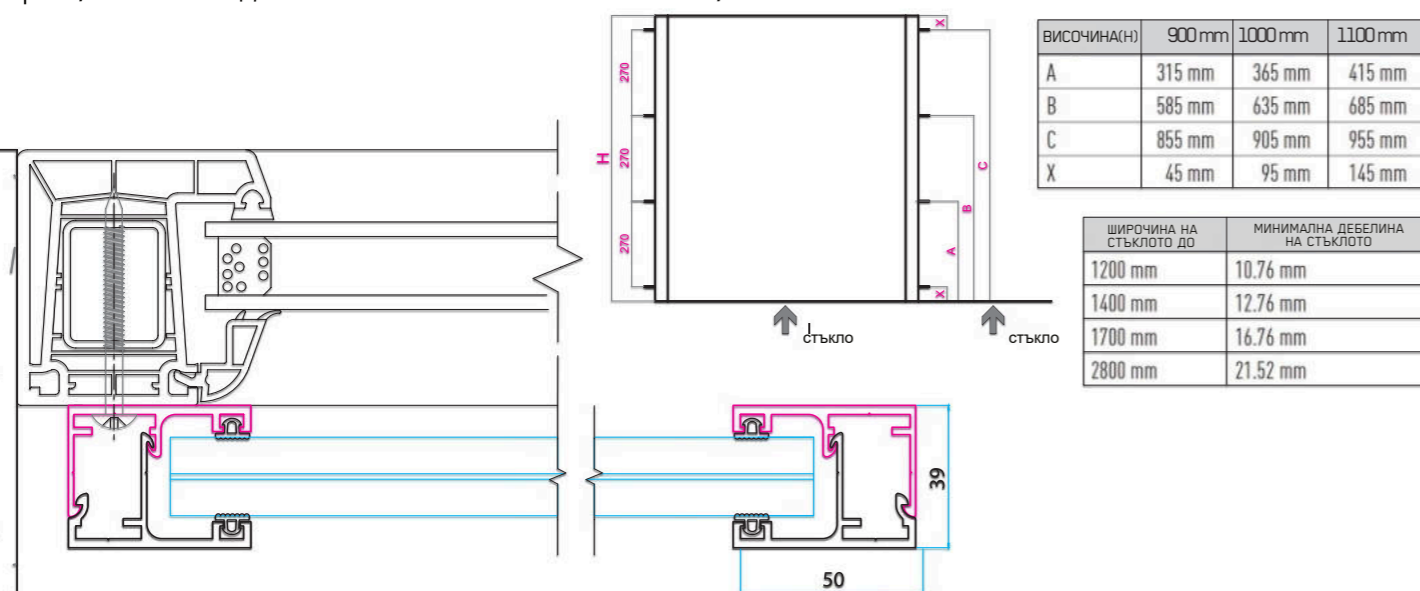
Той осигурява ясен изглед навън и създава усещане за връзка с външната среда.

Проектиран в съответствие със строителните норми, балконът достига височина от 1100 мм (1,1м).

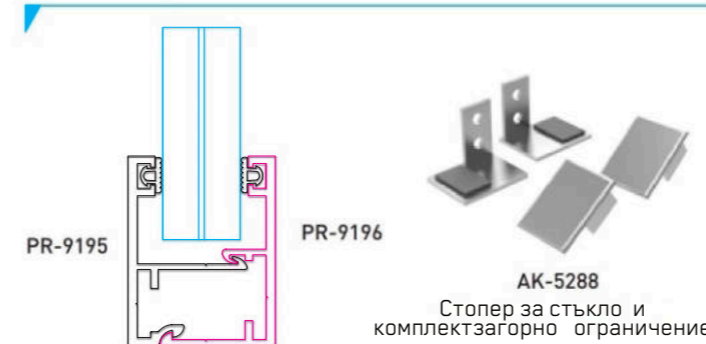
Въпреки минималистичния си дизайн, елегантните вертикални алуминиеви профили позволяват създаването на модела „Жулиета“, които могат да обхващат разстояния до 2800 мм.

Серията BTS Juliet предлага два варианта:

- Странично монтиран тип
- Тип за монтаж на рамка на прозорец



## Направи си сам



## ПРЕДВАРИТЕЛНО ОРАЗМЕРЕНИ КОМПЛЕТИ

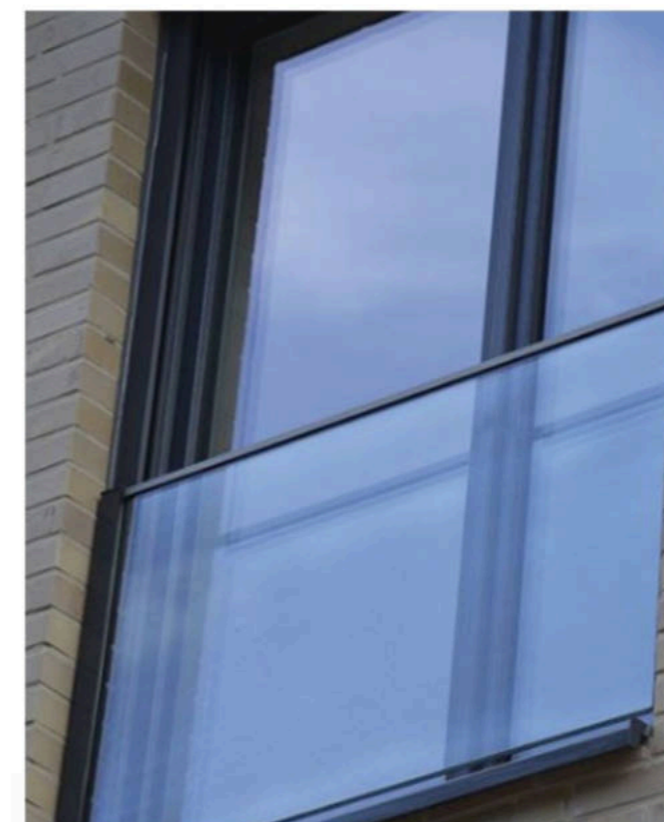
Покритие	900mm	1000mm	1100mm
Височина			
каучуков комплект за стъкло	Код	Код	Код
10.7 - 13.5mm	J120.90.10.1	J120.100.10.1	J120.110.10.1
16.7 - 17.5mm	J120.90.10.2	J120.100.10.2	J120.110.10.2
20 - 21.5mm	J120.90.10.3	J120.100.10.3	J120.110.10.3

Покритие	RAL (антрацитно сиво)		
Височина	900mm	1000mm	1100mm
каучуков комплект за стъкло	Код	Код	Код
10.7 - 13.5mm	J120.90.20.1	J120.100.20.1	J120.110.20.1
16.7 - 17.5mm	J120.90.20.2	J120.100.20.2	J120.110.20.2
20 - 21.5mm	J120.90.20.3	J120.100.20.3	J120.110.20.3

Покритие	RAL (бяло)		
Височина	900mm	1000mm	1100mm
каучуков комплект за стъкло	Код	Код	Код
10.7 - 13.5 mm	J120.90.22.1	J120.100.22.1	J120.110.22.1
16.7 - 17.5 mm	J120.90.22.2	J120.100.22.2	J120.110.22.2
20 - 21.5 mm	J120.90.22.3	J120.100.22.3	J120.110.22.3

Покритие	Фрезовано покритие		
Височина	900mm	1000mm	1100mm
каучуков комплект за стъкло	Код	Код	Код
10.7 - 13.5mm	J120.90.30.1	J120.100.30.1	J120.110.30.1
16.7 - 17.5mm	J120.90.30.2	J120.100.30.2	J120.110.30.2
20 - 21.5mm	J120.90.30.3	J120.100.30.3	J120.110.30.3

## Каучукови уплътнения







ELEGANT SERIES Vista100

ВЪНШНА СИСТЕМА ЗА ПОДДЪРЖАНЕ НА СЪКЛО

КВАДРАТЕН ДЪРЖАЧ ЗА СЪКЛО НА РАЗСТОЯНИЕ

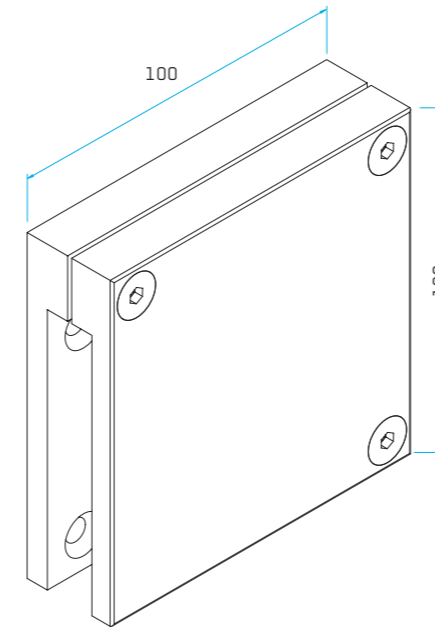


V100



BTS-VJ10X140  
Универсален  
анкер

- ЕСТЕТИЧЕСКИ ДИЗАЙН
- ЛЕСНА ИНСТАЛАЦИЯ
- НЕОГРАНИЧЕН ИЗГЛЕД
- РАЗХОДНА ЕФЕКТИВНОСТ



ELEGANT SERIES Vista100

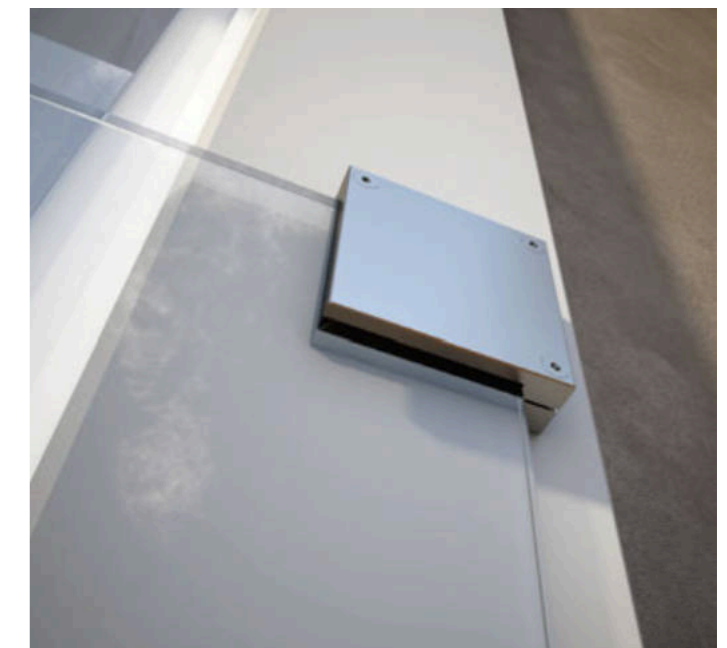
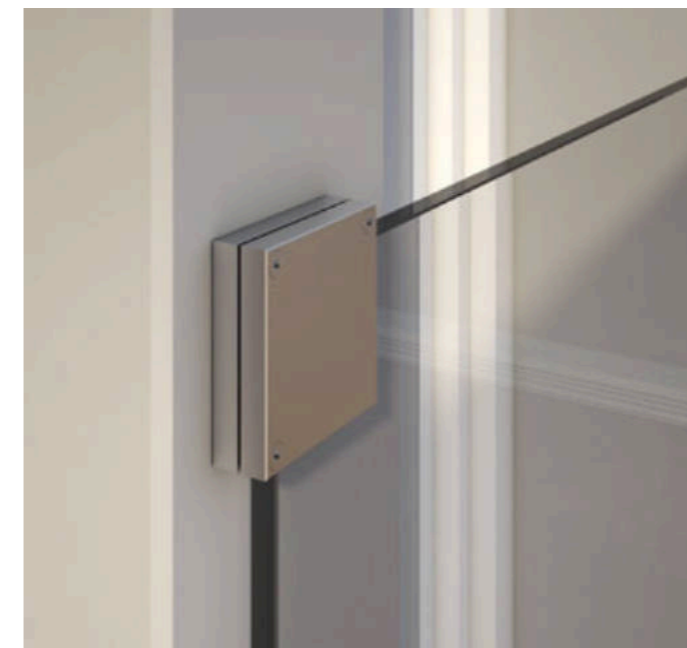


Серията Vista се отличава с естетични и минималистични детайли.

Vista 100 е идеалното решение за тесни балкони, предлагайки най-новите минималистични, естетични, прости и икономични стъклени парапети за вашите проекти.

Просто закрепете държачите за стъкло V100 към четирите точки на стената, поставете стъклото в държачите и ги затегнете с винтове.

Държачите са подходящи за стъкло с дебелина 4+4 мм и 5+5 мм.



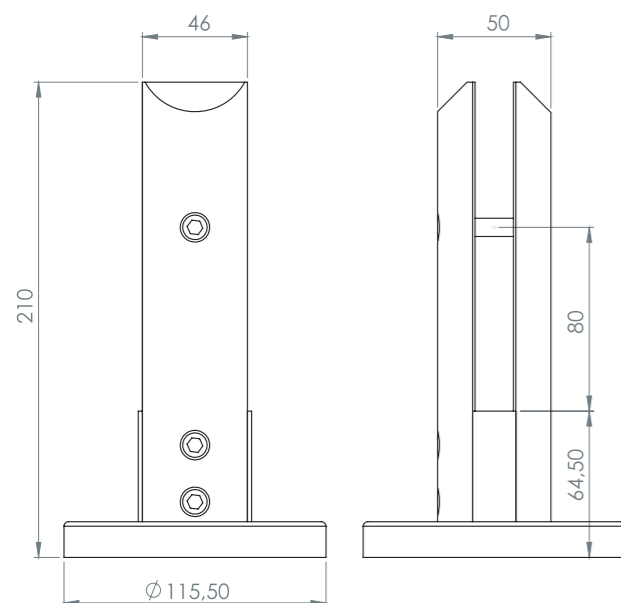


## ELEGANT SERIES Vista300

Новата елегантна серия Vista300 предлага най-новите минималистични, естетични, прости и икономични стъклени парапети за вашите проекти.

Системите Vista300 са специално проектирани за басейни, външни и градински разделения.

Те добавят стойност, естетика и уникалност към вашите проекти, като предлагат лесна инсталация.



## ELEGANT SERIES Vista310

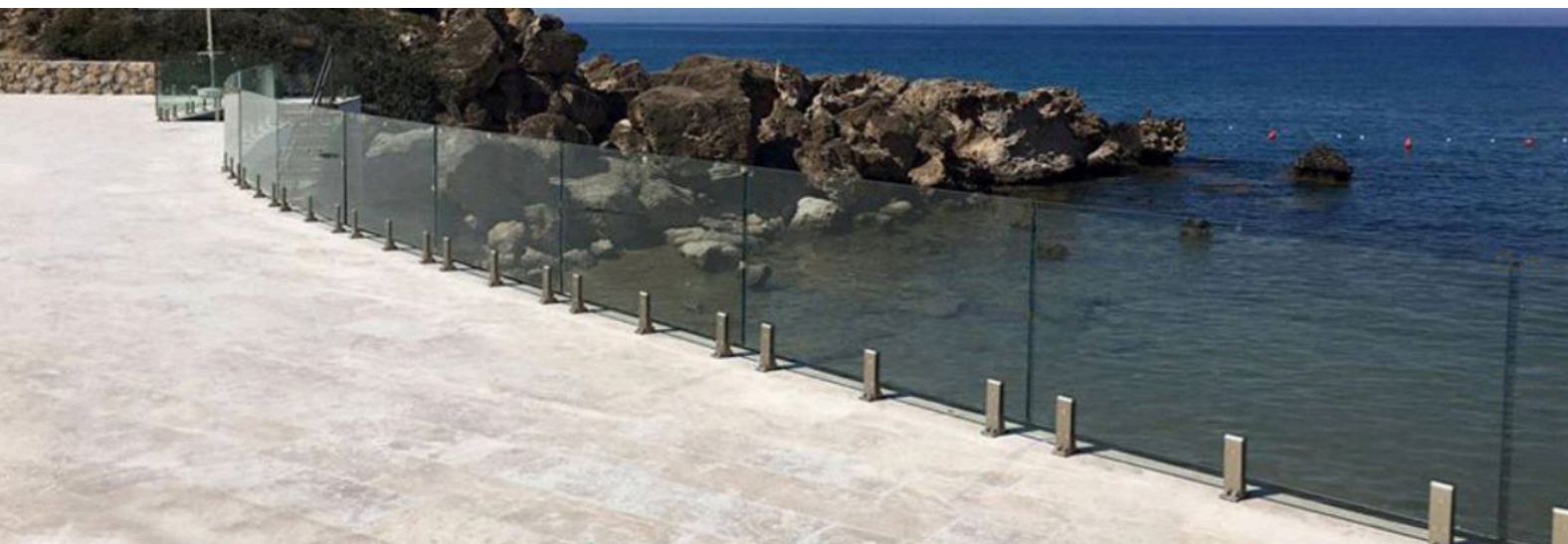
Спигот система V310 включва скоба за задържане на стъклото.

Когато се комбинира с закалено стъкло, се получава висококачествен парапет, подходящ за разнообразни приложения.

Добавете модерен стил към дома си.

Независимо дали става въпрос за външната зона на басейн или повдигната тераса, този парапет е идеалната комбинация от външен вид, функционалност и гъвкавост.





## ELEGANT SERIES Vista 320

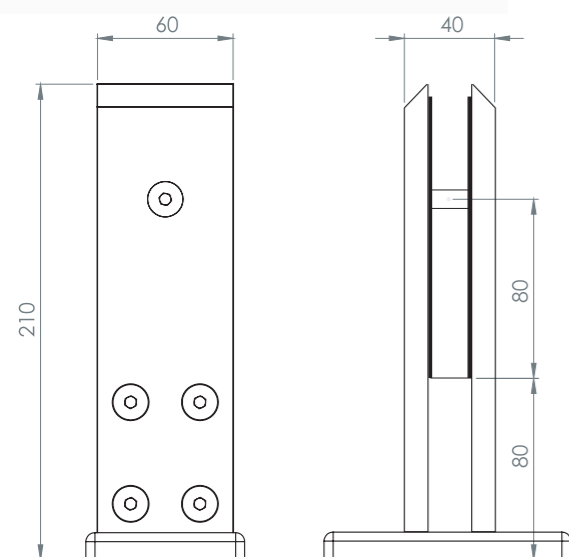
Квадратният стъклен спиготи модел V320 често се използват за създаване на оградени зони около входове, пътеки, настилки или басейни.

Стъклените спиготи могат също да служат като къси стълбове за повдигане или увеличаване на височината на съществуващи конструкции.

Тези икономични безрамкови решения за стъклени парапети са лесен и ефективен начин за създаване на впечатляващи дизайни за жилищни и търговски сгради.



V320



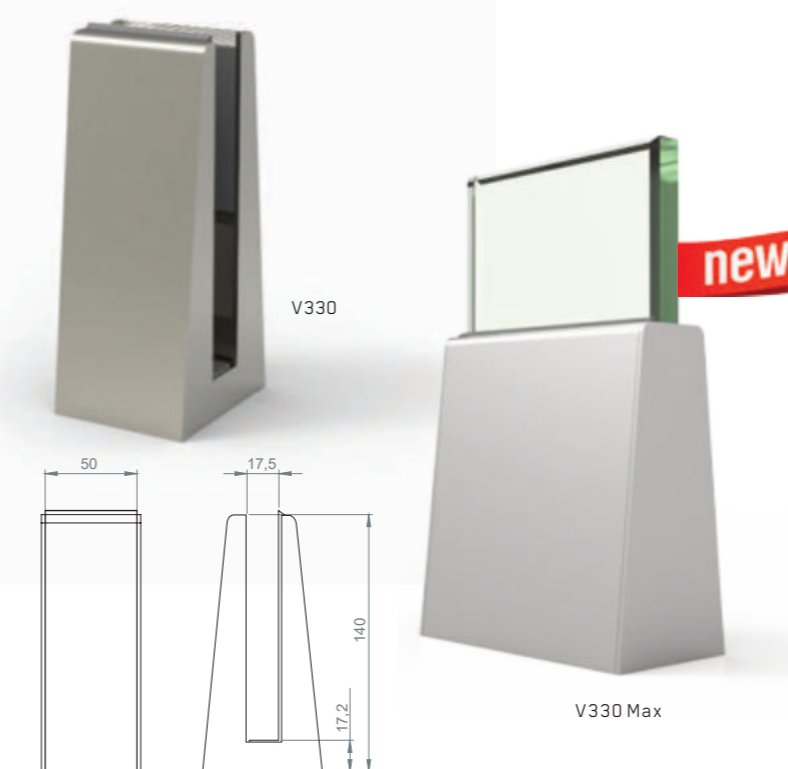
## ELEGANT SERIES Vista 330

Спигот V330 задържа стъклото с клин, без да е необходимо пробиване.

В комбинация със закалено стъкло, той осигурява висококачествен парапет, подходящ за разнообразни приложения.

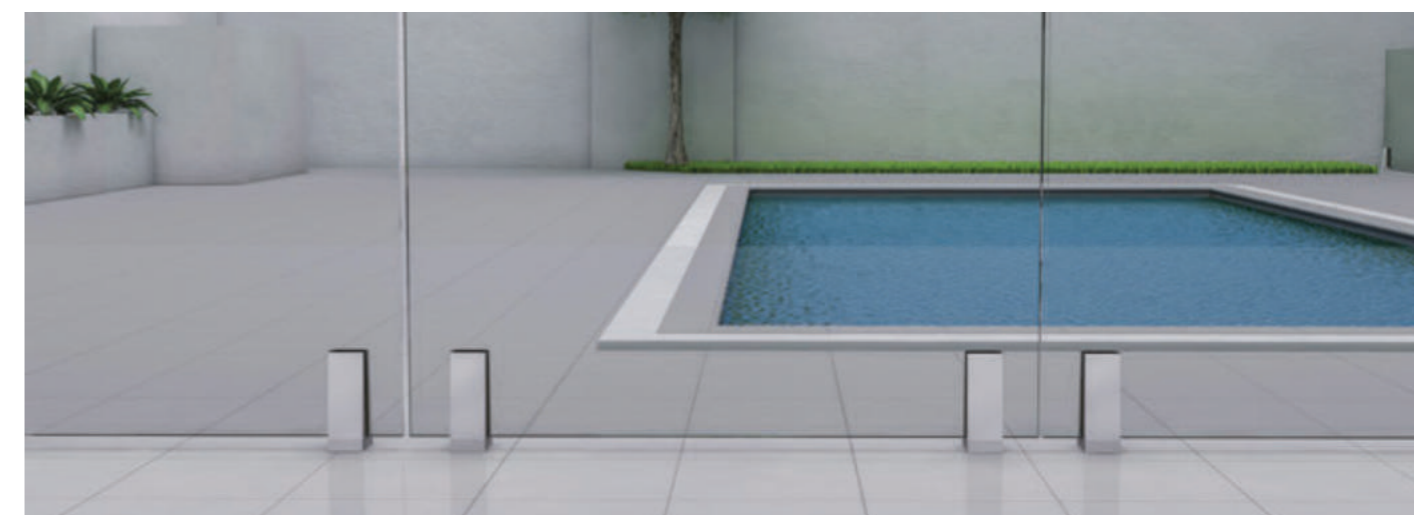
Добавете модерен стил към дома си.

Независимо дали става въпрос за външната зона на басейн или повдигнатата тераса, този парапет е идеалната комбинация от естетика, функционалност и гъвкавост.



V330

V330 Max



ВАРИАЦИИ НА ПРОФИЛА НА ГОРЕН ПАРАПЕТ

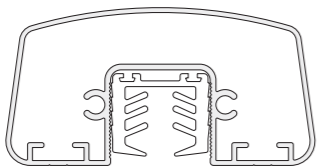
АКСЕСОАРИ ЗА ГОРЕН ПРОФИЛ



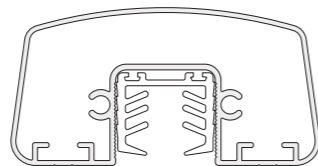
На профил от стъкло за 12 мм защитно стъкло с вътрешно уплътнение

На профил от стъкло за 16 мм защитно стъкло с вътрешно уплътнение

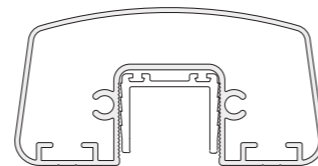
На профил от стъкло за 20 мм защитно стъкло с вътрешно уплътнение



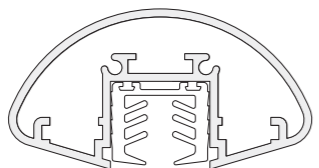
PR-6948/12



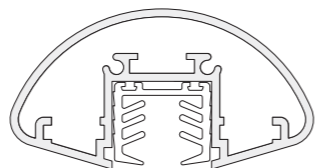
PR-6948



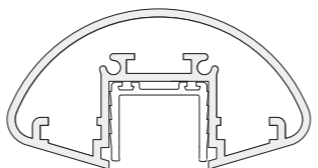
PR-6948/20



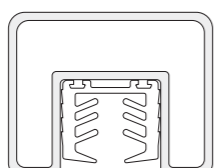
PR-6423/12



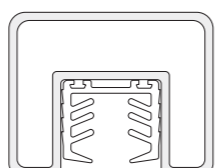
PR-6423



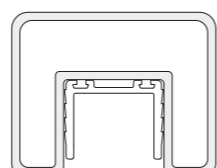
PR-6423/20



PR-7271/12



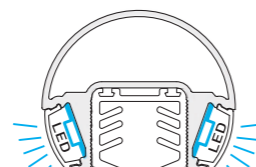
PR-7271



PR-7271/20



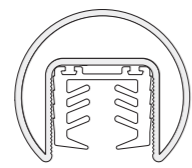
PR-9183/12



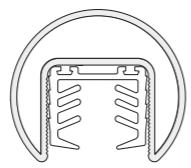
PR-9183



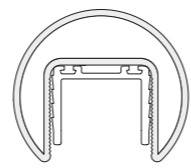
PR-9183/20



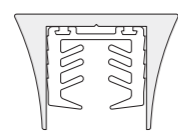
PR-6539/12



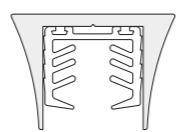
PR-6539



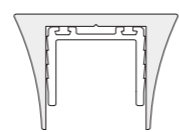
PR-6539/20



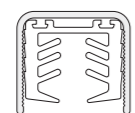
PR-6832/12



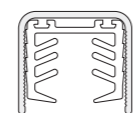
PR-6832



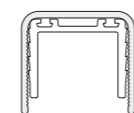
PR-6832/20



PR-6540/12



PR-6540



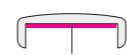
PR-6540/20



двустранна лента  
PR-7426

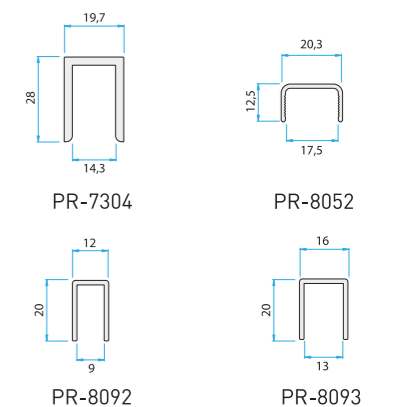
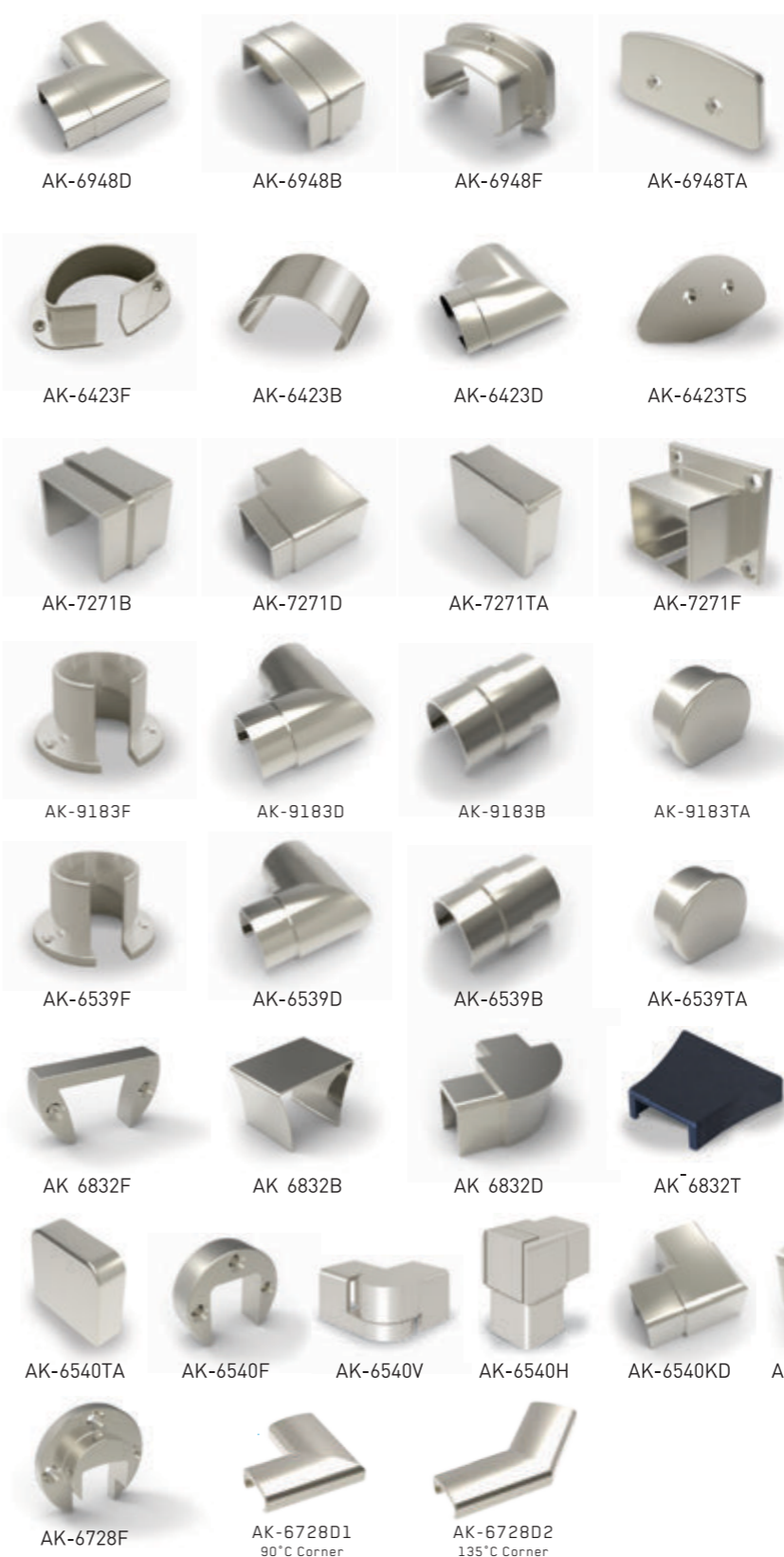
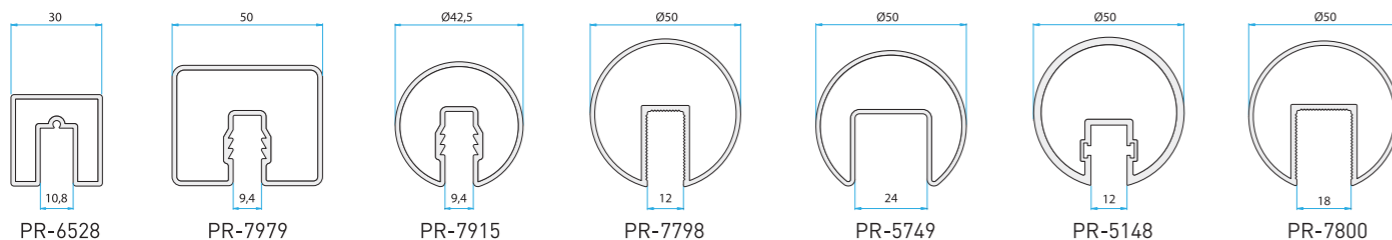


двустранна лента  
PR-6728



двустранна лента  
PR-6936

РАЗЛИЧНИ ОПЦИИ ЗА ГОРЕН ПАРАПЕТ





ПАРАПЕТИ



ПАРАПЕТИ И АКСЕСОАРИ



ОПОРА ЗА СРЕДНОТО СЪГЪЛО



Инструменти за монтаж



AK-5076  
Съглен вакуумен повдигач



AK-5027T  
Химически силикон и пистолет за нанасяне



AK-5027P  
въздушна помпа



AK5027K  
химически анкер



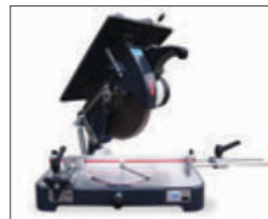
AK-5077  
силикон



AK-5078  
СПРЕЙ ЗА ПОЧИСТВАНЕ ЗА АЛУМИНИЕВА ПОВЪХНОСТ



AK-5027D  
ЛЕПИЛО ЗА АЛУМИНИЙ



AK-5079  
РЕЖЕЩА МАШИНА



AK-5079T  
ЦИРКУЛЯР



AK-5299  
инструмент за закрепване с клин



AK-5008DC3A  
С-образен гаечен ключ



AK-E5080  
ЕЛЕГАНТНА КУТИЯ ЗА ПРОБИ 050

Комплекти образци

ОТДЕЛ ЗА ТЕСТВАНЕ BTS - ТЕСТОВЕ И ЛАБОРАТОРИЯ

СТАНДАРТИТЕ ОСТАВАТ СЪЩИТЕ, ИНОВАЦИИТЕ НИКОГА НЕ СПИРАТ...

PARADISE PERGO



Аеродинамичен тунел (ветрово натоварване)



Тест за хоризонтално статично натоварване



Тест за динамично въздействие

**PARADISE  
PERGO**



СОФИЯ, БУЛ. А. МАЛИНОВ 2  
КЪРДЖАЛИ, УЛ. ПИРИН 9

**(+359) 883 999 333**

**(+359) 883 666 333**

**CONTACT@PARADISE-PERGO.COM**

**WWW.PARADISE-PERGO.COM**

